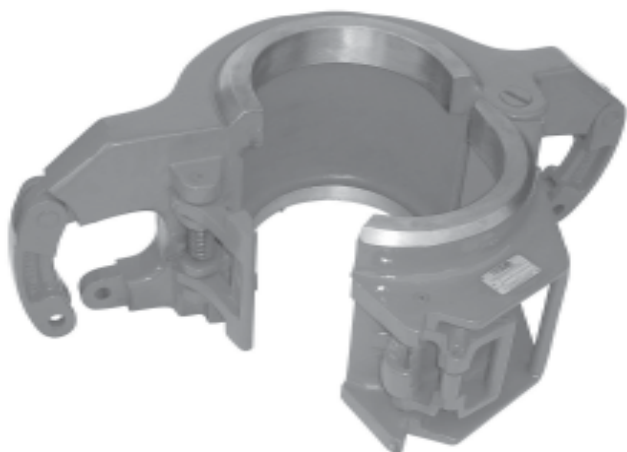
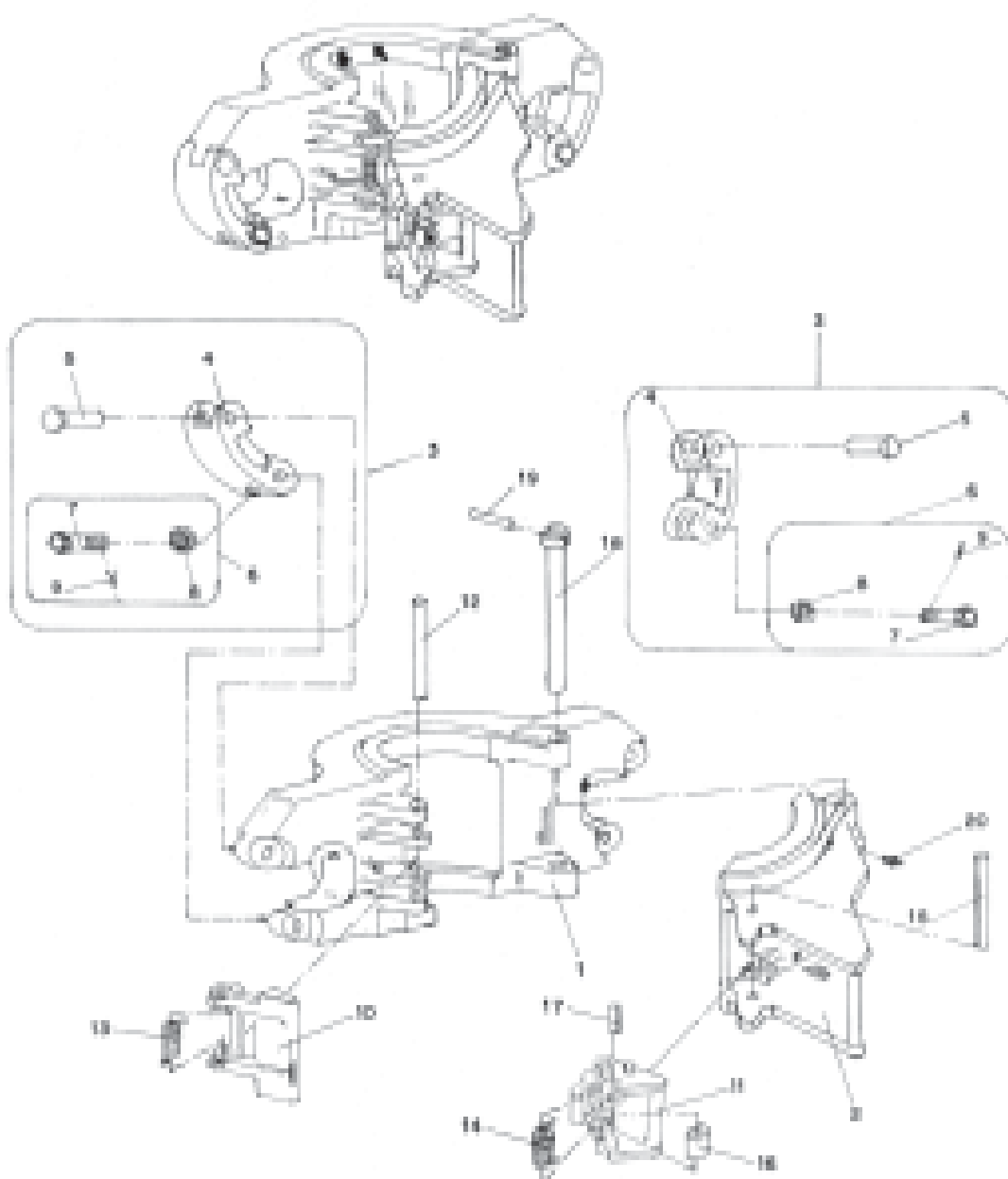


# Elevadores CTM-SC 6.5/8" - 8.5/8"



Os elevadores da série 90° de fecho lateral tem trava de segurança blindada, montada no fecho do elevador, o qual permite evitar acidentes em operação. São de fácil manuseio e utilizados para levantamento de comandos e tubos de revestimento

**GAMA DE TRABALHO:** de 6 5/8" - 8 5/8"  
**CAPACIDADE DE CARGA:** 150 t



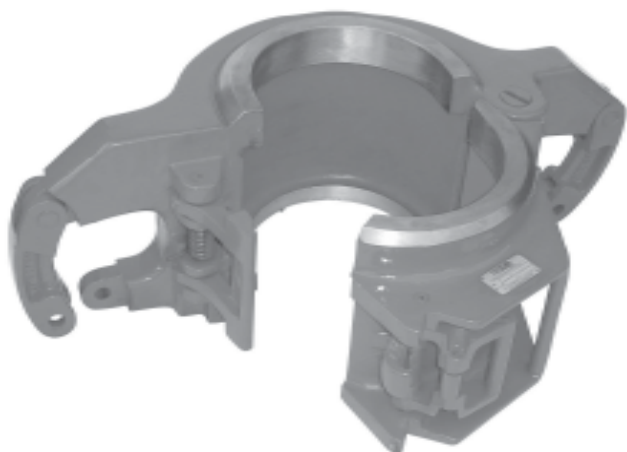
## ELEVADOR COTEMA 90° DE FECHO LATERAL • CTM - SC

### CONJUNTO BÁSICO Y00548 - PESO 12,50 Kg

POS.	DESCRIÇÃO	NP. CTM	QT.	P.Kg	N.P Bj
4	ELO DA CARÇAÇA	07-0727	2	4,76	9519
5	PINO DO ELO	07-0726	2	0,42	8151
7	PARAFUSO DO ELO	07-0728	2	0,60	8145
8	PORCA CASTELO	07-0770	2	0,08	8150
9	CUPILHA	07-1419-23	2	0,02	939672-20
10	FECHO	07-0739	1	2,04	31331
11	TRAVA DO FECHO	07-0740	1	1,58	31332
12	PINO DO FECHO	07-0746	1	0,40	32424-3
13	MOLA DO FECHO	07-0742	1	0,16	31383
14	MOLA DA TRAVA DO FECHO	07-0741	1	0,07	31404
15	PINO DA TRAVA DO FECHO	07-0747	1	0,28	29980-4
16	ROLO DA TRAVA	07-0758	1	0,13	31407
17	PINO DO ROLO	07-0759	1	0,04	31584
18	PINO DE ARTICULAÇÃO	07-0743	1	1,40	34611
19	PINO ELÁSTICO	07-1481-18	1	0,01	—
20	ENGRAXADEIRA	07-0672	1	0,01	940308-1

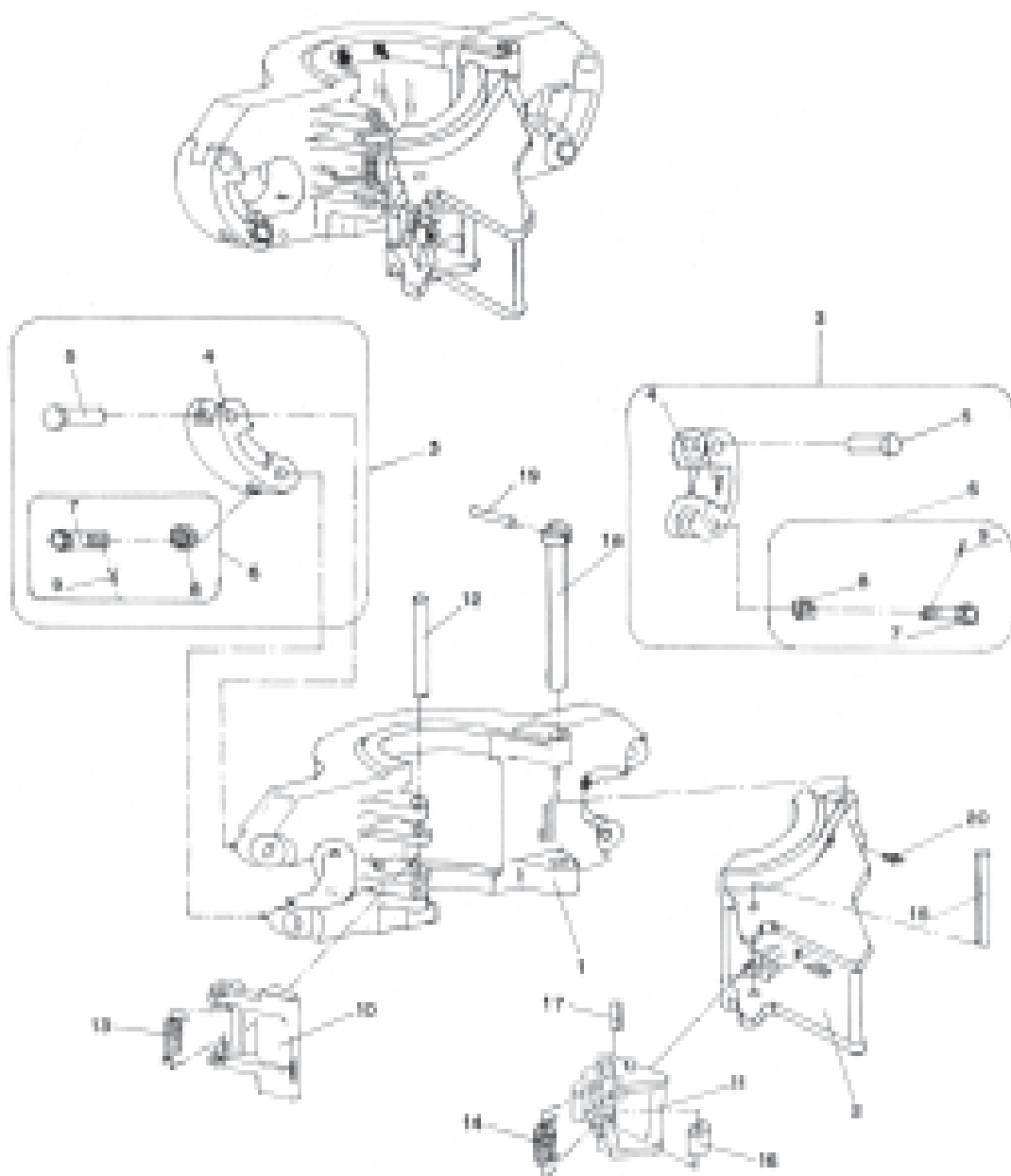
POS.	DESCRIÇÃO	NP. CTM	QT.	P.Kg	N.P Bj
<b>3</b>	<b>CONJUNTO DO ELO DA CARÇAÇA</b>	<b>07-2461</b>	<b>2</b>	<b>5,88</b>	<b>9519-1</b>
4	ELO DA CARÇAÇA	07-0727	2	4,76	9519
5	PINO DO ELO	07-0726	2	0,42	8151
<b>6</b>	<b>CONJUNTO DO PARAFUSO DO ELO</b>	<b>07-2462</b>	<b>2</b>	<b>0,7</b>	<b>8145-2</b>
7	PARAFUSO DO ELO	07-0728	2	0,60	8145
8	PORCA CASTELO	07-0770	2	0,08	8150
9	CUPILHA	07-1419-23	2	0,02	939672-20
	<b>GAMA DE 6 5/8" PARA REVESTIMENTO</b>	<b>X00639</b>	<b>—</b>	<b>135,5</b>	<b>—</b>
1-2	CONJUNTO DAS CARÇAÇAS	Y00126	1	123,5	31239-135
3-20	CONJUNTO BÁSICO	Y00548	1	12,50	—
	<b>GAMA DE 7" PARA REVESTIMENTO</b>	<b>X00640</b>	<b>—</b>	<b>135,5</b>	<b>—</b>
1-2	CONJUNTO DAS CARÇAÇAS	Y00127	1	123,5	31239-136
3-20	CONJUNTO BÁSICO	Y00548	1	12,50	—
	<b>GAMA DE 7 5/8" PARA REVESTIMENTO</b>	<b>X00641</b>	<b>—</b>	<b>135,5</b>	<b>—</b>
1-2	CONJUNTO DAS CARÇAÇAS	Y00128	1	123,5	31239-137
3-20	CONJUNTO BÁSICO	Y00548	1	12,50	—
	<b>GAMA DE 8 5/8" PARA REVESTIMENTO</b>	<b>X00642</b>	<b>—</b>	<b>135,5</b>	<b>—</b>
1-2	CONJUNTO DAS CARÇAÇAS	Y00129	1	123,5	31239-139
3-20	CONJUNTO BÁSICO	Y00548	1	12,50	—
	<b>GAMA DE 6 3/4" PARA COMANDO</b>	<b>X00643</b>	<b>—</b>	<b>135,5</b>	<b>—</b>
1-2	CONJUNTO DAS CARÇAÇAS	Y00540	1	123,5	31239-387
3-20	CONJUNTO BÁSICO	Y00548	1	12,50	—
	<b>GAMA DE 7" PARA COMANDO</b>	<b>X00644</b>	<b>—</b>	<b>135,5</b>	<b>—</b>
1-2	CONJUNTO DAS CARÇAÇAS	Y00541	1	123,5	31239-361
3-20	CONJUNTO BÁSICO	Y00548	1	12,50	—
	<b>GAMA DE 7 1/4" PARA COMANDO</b>	<b>X00645</b>	<b>—</b>	<b>135,5</b>	<b>—</b>
1-2	CONJUNTO DAS CARÇAÇAS	Y00542	1	123,5	31239-357
3-20	CONJUNTO BÁSICO	Y00548	1	12,50	—
	<b>GAMA DE 7 1/2" PARA COMANDO</b>	<b>X00646</b>	<b>—</b>	<b>135,5</b>	<b>—</b>
1-2	CONJUNTO DAS CARÇAÇAS	Y00543	1	123,5	31239-188
3-20	CONJUNTO BÁSICO	Y00548	1	12,50	—
	<b>GAMA DE 7 3/4" PARA COMANDO</b>	<b>X00647</b>	<b>—</b>	<b>135,5</b>	<b>—</b>
1-2	CONJUNTO DAS CARÇAÇAS	Y00544	1	123,5	31239-339
3-20	CONJUNTO BÁSICO	Y00548	1	12,50	—
	<b>GAMA DE 8" PARA COMANDO</b>	<b>X00648</b>	<b>—</b>	<b>135,5</b>	<b>—</b>
1-2	CONJUNTO DAS CARÇAÇAS	Y00545	1	123,5	31239-336
3-20	CONJUNTO BÁSICO	Y00548	1	12,50	—
	<b>GAMA DE 8 1/4" PARA COMANDO</b>	<b>X00649</b>	<b>—</b>	<b>135,5</b>	<b>—</b>
1-2	CONJUNTO DAS CARÇAÇAS	Y00546	1	123,5	31329-422
3-20	CONJUNTO BÁSICO	Y00548	1	12,50	—
	<b>GAMA DE 8 1/2" PARA COMANDO</b>	<b>X00650</b>	<b>—</b>	<b>135,5</b>	<b>—</b>
1-2	CONJUNTO DAS CARÇAÇAS	Y00547	1	123,5	31239-426
3-20	CONJUNTO BÁSICO	Y00548	1	12,50	—

# Elevadores CTM-SC 9.5/8" - 10.3/4"



Os elevadores da série 90° de fecho lateral tem trava de segurança blindada, montada no fecho do elevador, o qual permite evitar acidentes em operação. São de fácil manuseio e utilizados para levantamento de comandos e tubos de revestimento

**GAMA DE TRABALHO:** de 9.5/8" até 10.3/4"  
**CAPACIDADE DE CARGA:** 150 t



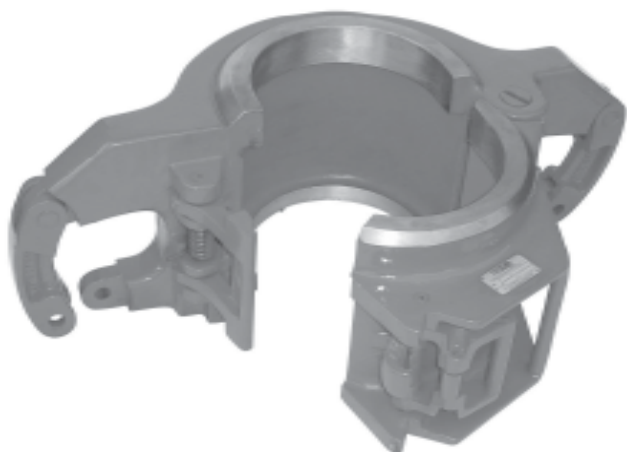
## ELEVADOR COTEMA 90° DE FECHO LATERAL • CTM - SC

### CONJUNTO BÁSICO Y00337 - PESO 13,00 Kg

POS.	DESCRIÇÃO	NP. CTM	QT.	P.Kg	N.P Bj
4	ELO DA CARÇAÇA	07-0727	2	4,76	9519
5	PINO DO ELO	07-0726	2	0,42	8151
7	PARAFUSO DO ELO	07-0728	2	0,60	8145
8	PORCA CASTELO	07-0770	2	0,08	8150
9	CUPILHA	07-1419-23	2	0,02	939672-20
10	FECHO	07-0739	1	2,04	31331
11	TRAVA DO FECHO	07-0740	1	1,58	31332
12	PINO DO FECHO	07-0746	1	0,40	32424-3
13	MOLA DO FECHO	07-0742	1	0,16	31383
14	MOLA DA TRAVA DO FECHO	07-0741	1	0,07	31404
15	PINO DA TRAVA DO FECHO	07-0747	1	0,28	29980-4
16	ROLO DA TRAVA	07-0758	1	0,13	31407
17	PINO DO ROLO	07-0759	1	0,04	31584
18	PINO DE ARTICULAÇÃO	07-0802	1	4,76	33953
19	PINO ELÁSTICO	07-1481-30	1	0,01	—
20	ENGRAXADEIRA	07-0672	1	0,01	940308-1

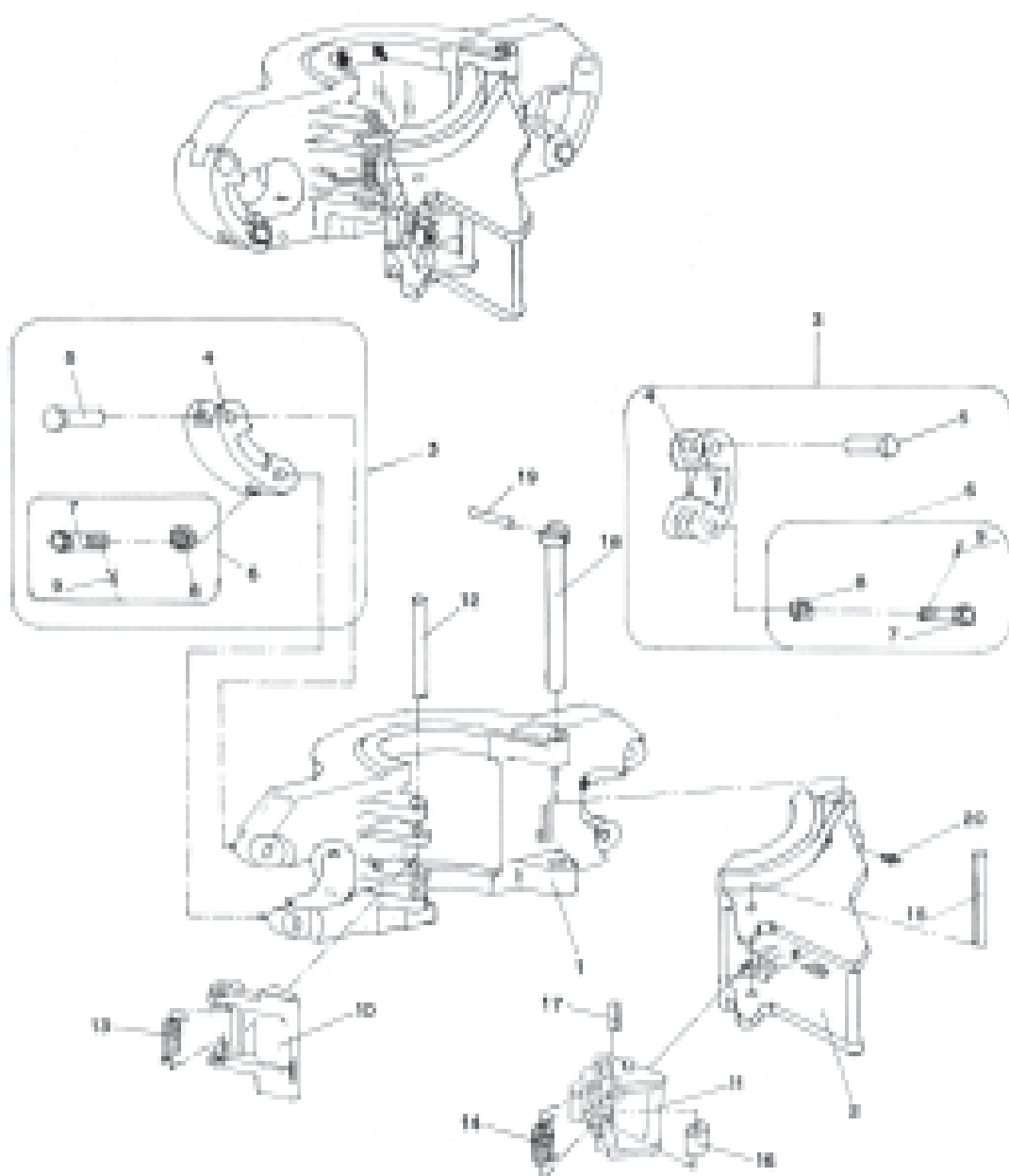
POS.	DESCRIÇÃO	NP. CTM	QT.	P.Kg	N.P Bj
<b>3</b>	<b>CONJUNTO DO ELO DA CARÇAÇA</b>	<b>07-2461</b>	<b>2</b>	<b>5,88</b>	<b>9519-1</b>
4	ELO DA CARÇAÇA	07-0727	2	4,76	9519
5	PINO DO ELO	07-0726	2	0,42	8151
<b>6</b>	<b>CONJUNTO DO PARAFUSO DO ELO</b>	<b>07-2462</b>	<b>2</b>	<b>0,7</b>	<b>8145-2</b>
7	PARAFUSO DO ELO	07-0728	2	0,60	8145
8	PORCA CASTELO	07-0770	2	0,08	8150
9	CUPILHA	07-1419-23	2	0,02	939672-20
	<b>GAMA DE 9" PARA REVESTIMENTO</b>	<b>X00327</b>	<b>—</b>	<b>203,0</b>	<b>—</b>
1-2	CONJUNTO DAS CARÇAÇAS	Y00329	1	190,0	33950-140
3-20	CONJUNTO BÁSICO	Y00337	1	13,00	—
	<b>GAMA DE 9 5/8" PARA REVESTIMENTO</b>	<b>X00328</b>	<b>—</b>	<b>203,0</b>	<b>—</b>
1-2	CONJUNTO DAS CARÇAÇAS	Y00330	1	190,0	33950-141
3-20	CONJUNTO BÁSICO	Y00337	1	13,00	—
	<b>GAMA DE 10 3/4" PARA REVESTIMENTO</b>	<b>X00329</b>	<b>—</b>	<b>203,0</b>	<b>—</b>
1-2	CONJUNTO DAS CARÇAÇAS	Y00331	1	190,0	33950-142
3-20	CONJUNTO BÁSICO	Y00337	1	13,00	—
	<b>GAMA DE 9" PARA COMANDO</b>	<b>X00330</b>	<b>—</b>	<b>203,0</b>	<b>—</b>
1-2	CONJUNTO DAS CARÇAÇAS	Y00332	1	190,0	33950-427
3-20	CONJUNTO BÁSICO	Y00337	1	13,00	—
	<b>GAMA DE 9 1/2" PARA COMANDO</b>	<b>X00331</b>	<b>—</b>	<b>203,0</b>	<b>—</b>
1-2	CONJUNTO DAS CARÇAÇAS	Y00333	1	190,0	33950-370
3-20	CONJUNTO BÁSICO	Y00337	1	13,00	—
	<b>GAMA DE 9 3/4" PARA COMANDO</b>	<b>X00332</b>	<b>—</b>	<b>203,0</b>	<b>—</b>
1-2	CONJUNTO DAS CARÇAÇAS	Y00334	1	190,0	33950-367
3-20	CONJUNTO BÁSICO	Y00337	1	13,00	—
	<b>GAMA DE 10" PARA COMANDO</b>	<b>X00333</b>	<b>—</b>	<b>203,0</b>	<b>—</b>
1-2	CONJUNTO DAS CARÇAÇAS	Y00335	1	190,0	33950-195
3-20	CONJUNTO BÁSICO	Y00337	1	13,00	—
	<b>GAMA DE 10 3/4" PARA COMANDO</b>	<b>X00334</b>	<b>—</b>	<b>203,0</b>	<b>—</b>
1-2	CONJUNTO DAS CARÇAÇAS	Y00336	1	190,0	33950-527
3-20	CONJUNTO BÁSICO	Y00337	1	13,00	—

# Elevadores CTM-SC 11.3/4" - 13.3/8"



Os elevadores da série 90° de fecho lateral tem trava de segurança blindada, montada no fecho do elevador, o qual permite evitar acidentes em operação. São de fácil manuseio e utilizados para levantamento de comandos e tubos de revestimento

**GAMA DE TRABALHO:** de 11.3/4" até 13.3/8"  
**CAPACIDADE DE CARGA:** 150 t



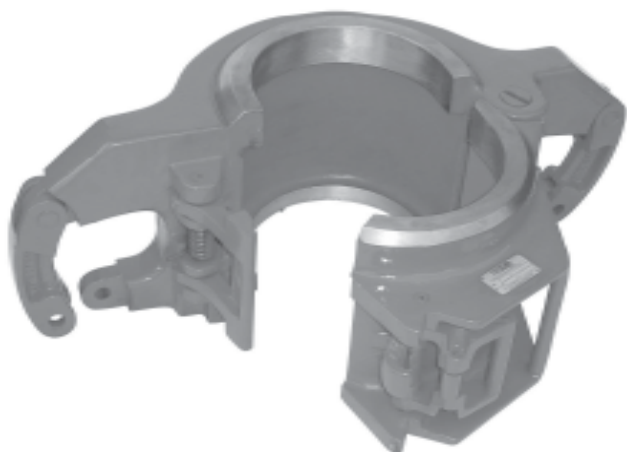
## ELEVADOR COTEMA 90° DE FECHO LATERAL • CTM - SC

### CONJUNTO BÁSICO Y00339 - PESO 14,47 Kg

POS.	DESCRIÇÃO	NP. CTM	QT.	P.Kg	N.P Bj
4	ELO DA CARÇAÇA	07-0727	2	4,76	9519
5	PINO DO ELO	07-0726	2	0,42	8151
7	PARAFUSO DO ELO	07-0728	2	0,60	8145
8	PORCA CASTELO	07-0770	2	0,08	8150
9	CUPILHA	07-1419-23	2	0,02	939672-20
10	FECHO	07-0739	1	2,04	31331
11	TRAVA DO FECHO	07-0740	1	1,58	31332
12	PINO DO FECHO	07-0746	1	0,40	32424-3
13	MOLA DO FECHO	07-0742	1	0,16	31383
14	MOLA DA TRAVA DO FECHO	07-0741	1	0,07	31404
15	PINO DA TRAVA DO FECHO	07-0747	1	0,28	29980-4
16	ROLO DA TRAVA	07-0758	1	0,13	31407
17	PINO DO ROLO	07-0759	1	0,04	31584
18	PINO DE ARTICULAÇÃO	07-0745	1	3,86	33985
19	PINO ELÁSTICO	07-1481-24	1	0,01	—
20	ENGRAXADEIRA	07-0672	1	0,01	940308-1

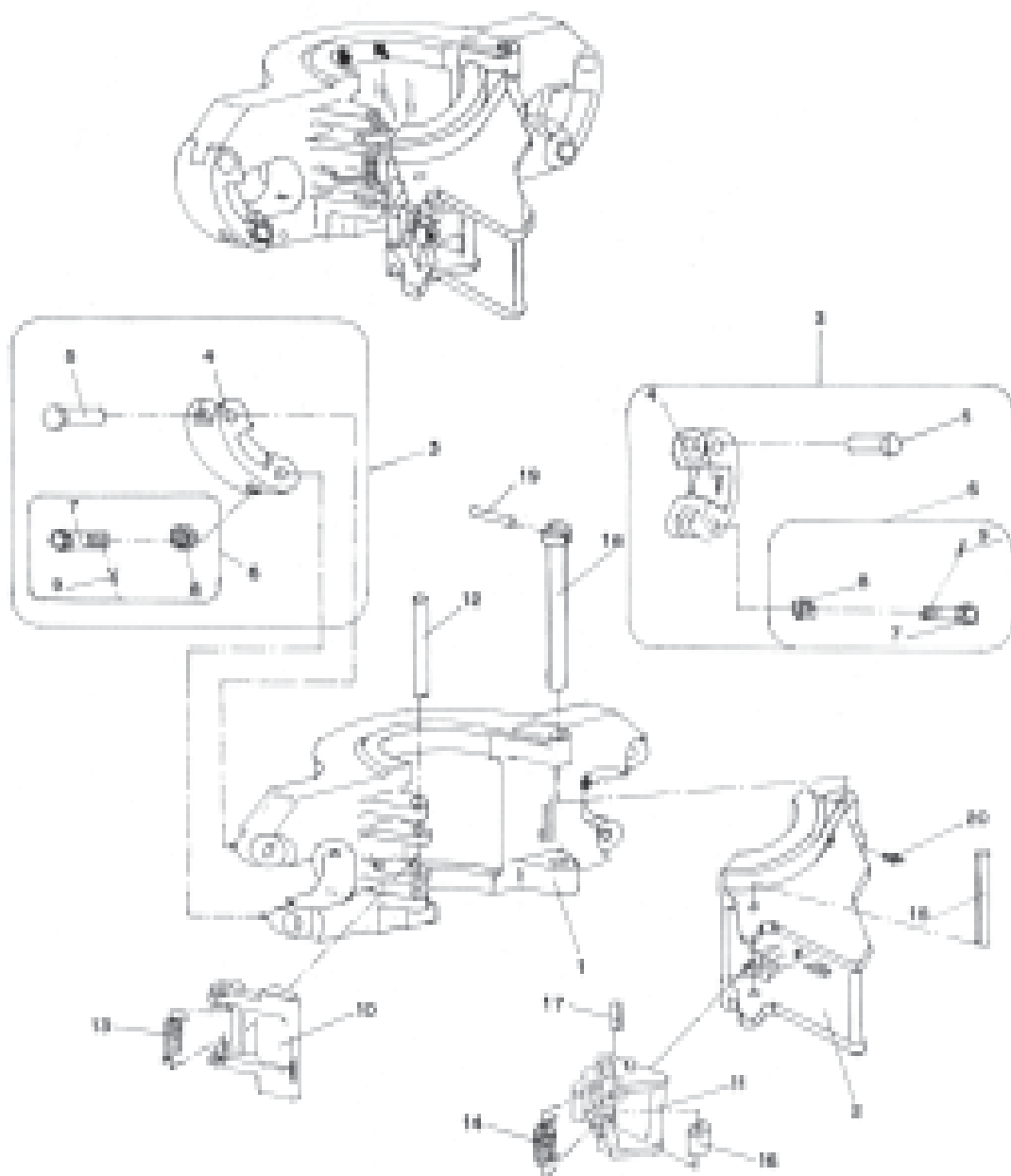
POS.	DESCRIÇÃO	NP. CTM	QT.	P.Kg	N.P Bj
<b>3</b>	<b>CONJUNTO DO ELO DA CARÇAÇA</b>	<b>07-2461</b>	<b>2</b>	<b>5,88</b>	<b>9519-1</b>
4	ELO DA CARÇAÇA	07-0727	2	4,76	9519
5	PINO DO ELO	07-0726	2	0,42	8151
<b>6</b>	<b>CONJUNTO DO PARAFUSO DO ELO</b>	<b>07-2462</b>	<b>2</b>	<b>0,7</b>	<b>8145-2</b>
7	PARAFUSO DO ELO	07-0728	2	0,60	8145
8	PORCA CASTELO	07-0770	2	0,08	8150
9	CUPILHA	07-1419-23	2	0,02	939672-20
	<b>GAMA DE 11" PARA COMANDO</b>	<b>X00336</b>	—	<b>193,07</b>	—
1-2	CONJUNTO DAS CARÇAÇAS	Y00340	1	178,6	33982-419
3-20	CONJUNTO BÁSICO	Y00339	1	14,47	—
	<b>GAMA DE 11 1/4" PARA COMANDO</b>	<b>X00337</b>	—	<b>193,07</b>	—
1-2	CONJUNTO DAS CARÇAÇAS	Y00341	1	178,6	33982-196
3-20	CONJUNTO BÁSICO	Y00339	1	14,47	—
	<b>GAMA DE 11 3/4" PARA REVESTIMENTO</b>	<b>X00338</b>	—	<b>193,07</b>	—
1-2	CONJUNTO DAS CARÇAÇAS	Y00342	1	178,6	33982-143
3-20	CONJUNTO BÁSICO	Y00339	1	14,47	—
	<b>GAMA DE 13 3/8" PARA REVESTIMENTO</b>	<b>X00339</b>	—	<b>193,07</b>	—
1-2	CONJUNTO DAS CARÇAÇAS	Y00343	1	178,6	33950-144
3-20	CONJUNTO BÁSICO	Y00339	1	14,47	—

# Elevadores CTM-SC 16"



Os elevadores da série 90° de fecho lateral tem trava de segurança blindada, montada no fecho do elevador, o qual permite evitar acidentes em operação. São de fácil manuseio e utilizados para levantamento de comandos e tubos de revestimento

**GAMA DE TRABALHO:** de 16"  
**CAPACIDADE DE CARGA:** 150 t



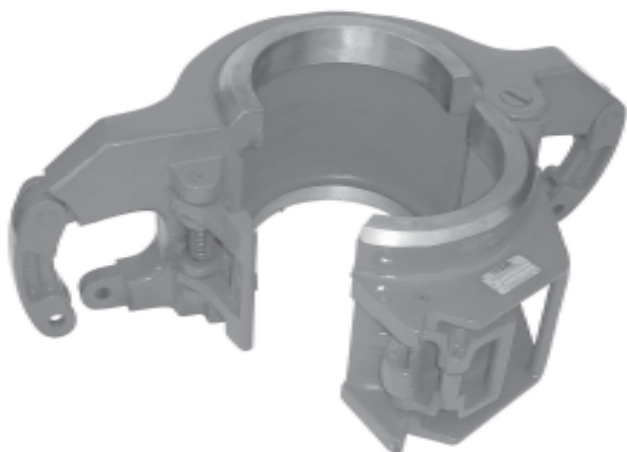
## ELEVADOR COTEMA 90° DE FECHO LATERAL • CTM - SC

### CONJUNTO BÁSICO Y00338 - PESO 20,89 Kg

POS.	DESCRIÇÃO	NP. CTM	QT.	P.Kg	N.P Bj
4	ELO DA CARÇAÇA	07-0727	2	4,76	9519
5	PINO DO ELO	07-0726	2	0,42	8151
7	PARAFUSO DO ELO	07-0728	2	0,60	8145
8	PORCA CASTELO	07-0770	2	0,08	8150
9	CUPILHA	07-1419-23	2	0,02	939672-20
10	FECHO	07-0766	1	5,25	33634
11	TRAVA DO FECHO	07-0767	1	3,90	33635
12	PINO DO FECHO	07-0771	1	0,79	33645
13	MOLA DO FECHO	07-0773	1	0,24	33657
14	MOLA DA TRAVA DO FECHO	07-0768	1	0,11	33658
15	PINO DA TRAVA DO FECHO	07-0772	1	0,45	50713
16	ROLO DA TRAVA	07-0758	1	0,13	31407
17	PINO DO ROLO	07-0759	1	0,04	31584
18	PINO DE ARTICULAÇÃO	07-0769	1	4,08	33646
19	PINO ELÁSTICO	07-1481-24	1	0,01	—
20	ENGRAXADEIRA	07-0672	1	0,01	940308-1

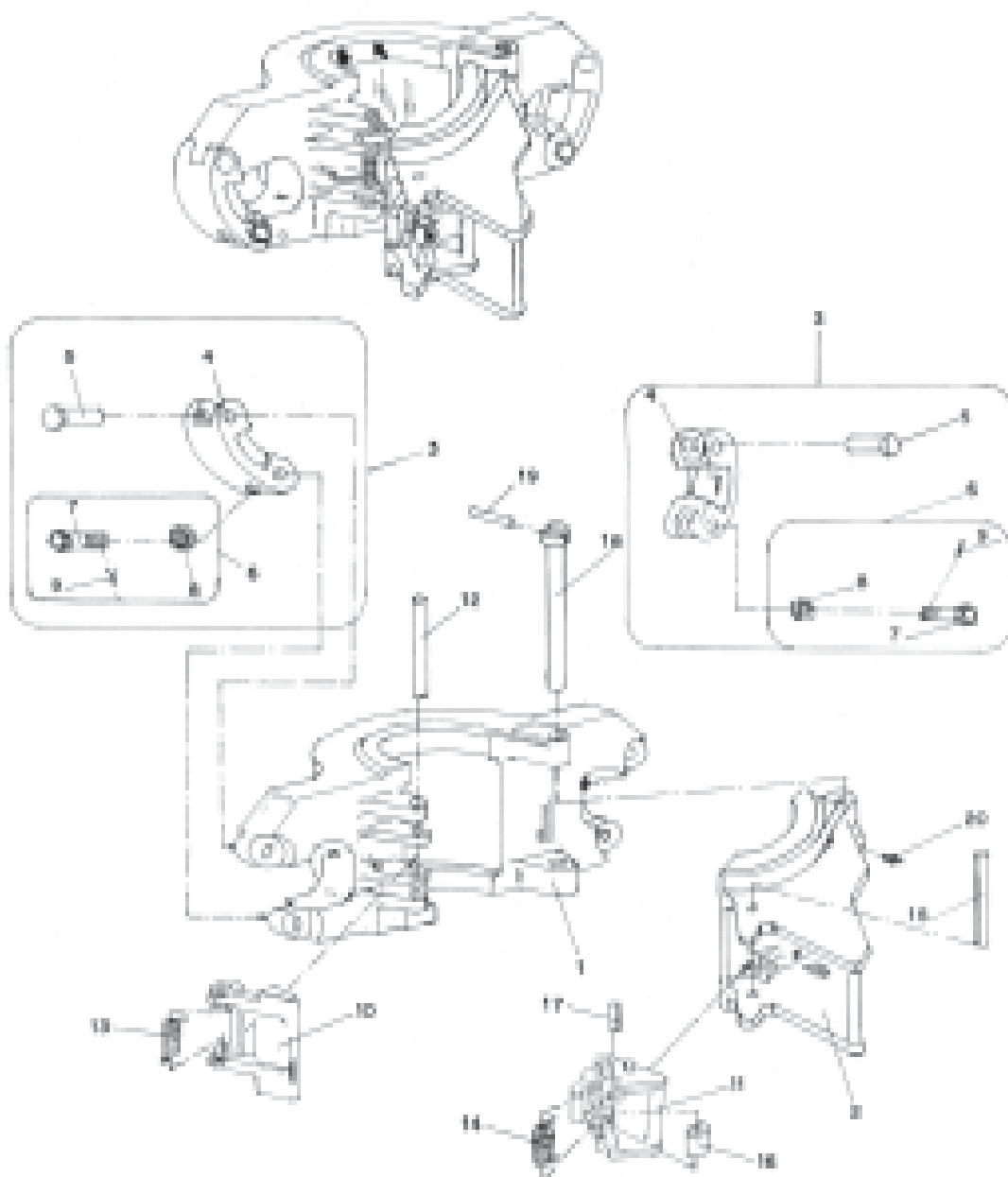
POS.	DESCRIÇÃO	NP. CTM	QT.	P.Kg	N.P Bj
<b>3</b>	<b>CONJUNTO DO ELO DA CARÇAÇA</b>	<b>07-2461</b>	<b>2</b>	<b>5,88</b>	<b>9519-1</b>
4	ELO DA CARÇAÇA	07-0727	2	4,76	9519
5	PINO DO ELO	07-0726	2	0,42	8151
<b>6</b>	<b>CONJUNTO DO PARAFUSO DO ELO</b>	<b>07-2462</b>	<b>2</b>	<b>0,7</b>	<b>8145-2</b>
7	PARAFUSO DO ELO	07-0728	2	0,60	8145
8	PORCA CASTELO	07-0770	2	0,08	8150
9	CUPILHA	07-1419-23	2	0,02	939672-20
	<b>GAMA DE 16" PARA REVESTIMENTO</b>	<b>X00335</b>	<b>—</b>	<b>299,29</b>	<b>—</b>
1-2	CONJUNTO DAS CARÇAÇAS	Y00344	1	278,4	34087-145
3-20	CONJUNTO BÁSICO	Y00338	1	20,89	—

# Elevadores CTM-SC 18.5/8" - 20"



Os elevadores da série 90° de fecho lateral tem trava de segurança blindada, montada no fecho do elevador, o qual permite evitar acidentes em operação. São de fácil manuseio e utilizados para levantamento de comandos e tubos de revestimento

**GAMA DE TRABALHO:** de 18.5/8" até 20"  
**CAPACIDADE DE CARGA:** 150 t



## ELEVADOR COTEMA 90° DE FECHO LATERAL • CTM - SC

### CONJUNTO BÁSICO Y00504 - PESO 20,89 Kg

POS.	DESCRIÇÃO	NP. CTM	QT.	P.Kg	N.P Bj
4	ELO DA CARÇAÇA	07-0727	2	4,76	9519
5	PINO DO ELO	07-0726	2	0,42	8151
7	PARAFUSO DO ELO	07-0728	2	0,60	8145
8	PORCA CASTELO	07-0770	2	0,08	8150
9	CUPILHA	07-1419-23	2	0,02	939672-20
10	FECHO	07-0766	1	5,25	33634
11	TRAVA DO FECHO	07-0767	1	3,90	33635
12	PINO DO FECHO	07-0771	1	0,79	33645
13	MOLA DO FECHO	07-0773	1	0,24	33657
14	MOLA DA TRAVA DO FECHO	07-0768	1	0,11	33658
15	PINO DA TRAVA DO FECHO	07-0772	1	0,45	50713
16	ROLO DA TRAVA	07-0758	1	0,13	31407
17	PINO DO ROLO	07-0759	1	0,04	31584
18	PINO DE ARTICULAÇÃO	07-0769	1	4,08	33646
19	PINO ELÁSTICO	07-1481-24	1	0,01	—
20	ENGRAXADEIRA	07-0672	1	0,01	940308-1

POS.	DESCRIÇÃO	NP. CTM	QT.	P.Kg	N.P Bj
<b>3</b>	<b>CONJUNTO DO ELO DA CARÇAÇA</b>	<b>07-2461</b>	<b>2</b>	<b>5,88</b>	<b>9519-1</b>
4	ELO DA CARÇAÇA	07-0727	2	4,76	9519
5	PINO DO ELO	07-0726	2	0,42	8151
<b>6</b>	<b>CONJUNTO DO PARAFUSO DO ELO</b>	<b>07-2462</b>	<b>2</b>	<b>0,7</b>	<b>8145-2</b>
7	PARAFUSO DO ELO	07-0728	2	0,60	8145
8	PORCA CASTELO	07-0770	2	0,08	8150
9	CUPILHA	07-1419-23	2	0,02	939672-20
	<b>GAMA DE 18 5/8" PARA REVESTIMENTO</b>	<b>X00586</b>	<b>—</b>	<b>317,2</b>	<b>—</b>
1-2	CONJUNTO DAS CARÇAÇAS	Y00505	1	278,4	33632-146
3-20	CONJUNTO BÁSICO	Y00504	1	20,89	—
	<b>GAMA DE 20" PARA REVESTIMENTO</b>	<b>X00587</b>	<b>—</b>	<b>303,2</b>	<b>—</b>
1-2	CONJUNTO DAS CARÇAÇAS	Y00506	1	278,4	33632-147
3-20	CONJUNTO BÁSICO	Y00504	1	20,89	—