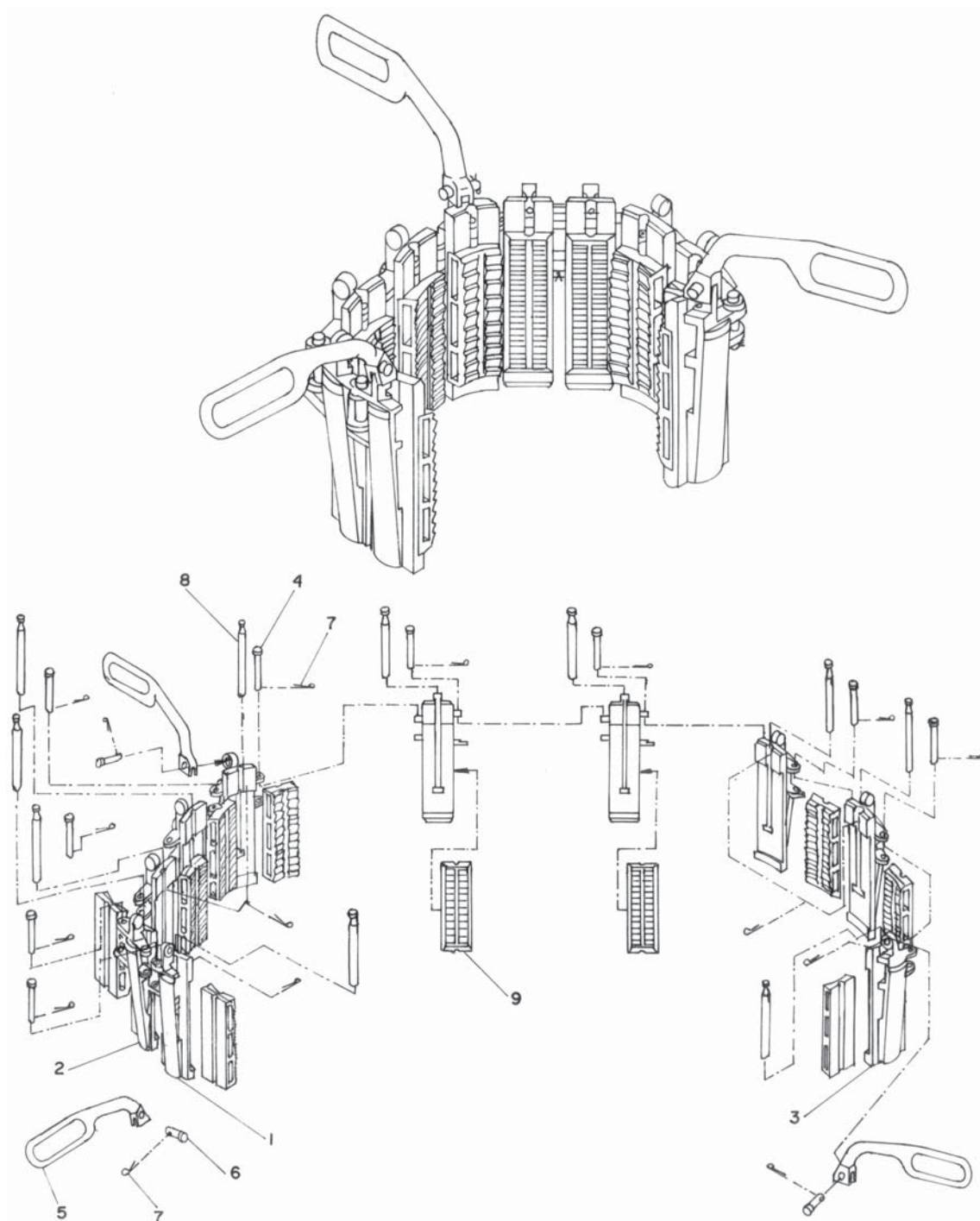


O alto peso da maior parte dos tubos de revestimentos em relação á sua parede fina faz com que as cunhas utilizadas para suportar a coluna proporcione um atrito circunferencial completo.

As cunhas **COTEMA CTM - RV** conseguem isso mediante seus segmentos estreitos. Eles estão articulados juntos de forma que envolvendo totalmente o tubo exerce pressão uniforme ao seu redor.

As cunhas centram automaticamente o tubo de revestimento na parte interna da bucha ou do spider.

GAMA DE TRABALHO: de 7" até 20"



CUNHA CTM - RV - CONJUNTOS

CONJUNTO COMPLETO COM MORDENTES				MORDENTES			
GAMA	N.P COTEMA	N.P BAASH ROSS	PESO UNIT.(Kg)	N.P COTEMA	N.P BAASH ROSS	QTD.	PESO UNIT.(Kg)
7"	X00516	7704-5033	53,81	07-1164	7704-A-112	10	0,217
7. 5/8"	X00517	7704-5032	50,21	07-1165	7704-A-113	10	0,181
8. 5/8"	X00518	7704-5031	41,11	07-1166	7704-A-22	10	0,181
9"	X00519	7704-5030	89,95	07-1167	7704-A-125	10	0,294
9. 5/8"	X00520	7704-5029	80,85	07-1168	7704-A-9	10	0,203
10. 3/4"	X00521	7704-5028	74,15	07-1044	7704-A-9	10	0,136
11. 3/4"	X00522	7704-5027	103,21	07-1169	7704-A-39	12	0,283
12. 3/4"	X00523	7704-5026	103,12	07-1170	7704-A-92	12	0,210
13. 3/8"	X00524	7704-5025	88,12	07-1171	7704-A-38	12	0,136
18. 5/8"	X00525	7704-5035	142,07	07-1173	7704-A-5000	17	0,160
20"	X00526	7704-5034	121,67	07-1174	7704-A-99	17	0,089

LISTA DOS COMPONENTES

POS.	DESCRIÇÃO	N.P. COTEMA	N.P. BAASH ROSS	PESO UNIT.(Kg)	QUANTIDADE USADA POR GAMA			
					7" - 7. 5/8" - 8. 5/8"	9" - 9. 5/8" - 10. 3/4"	11. 3/4" - 12. 3/4" - 13. 3/8"	18. 5/8" - 20"
1	SEGMENTO DIREITO	07-1126	7704-A-108	2,25	1			
		07-1127	7704-A-32	2,25		1		
		07-2780	7704-A-36	2,25			1	
		07-2782	7704-A-36	2,25				1
2	SEGMENTO ESQUERDO	07-1157	7704-A-111	2,25	1			
		07-1158	7704-A-33	2,25		1		
		07-2781	7704-A-37	2,25			1	
		07-2783	7704-A-37	2,25				1
3	SEGMENTO INTERMEDIÁRIO	07-1125	7704-A-109	2,5	8			
		07-1042	7704-A-31	5,4		8		
		07-1040	7704-A-35	5,03			10	
		07-2784	7704-A-35	5,03				15
4	PINO DO SEGMENTO	07-1161	7704-B-16	0,17	9	9	11	16
5	ALÇA	07-1162	7704-A-17	1,48	3	3	4	4
6	PINO DA ALÇA	07-1163	7704-A-16	0,1	3	3	4	4
7	CUPILHA	07-1419-05	7704-A-16	0,01	22	22	27	37
8	PINO DO MORDENTE	07-1160	7704-A-29	0,13	10	10	12	17
9	MORDENTES	VER TABELA DE CONJUNTOS						