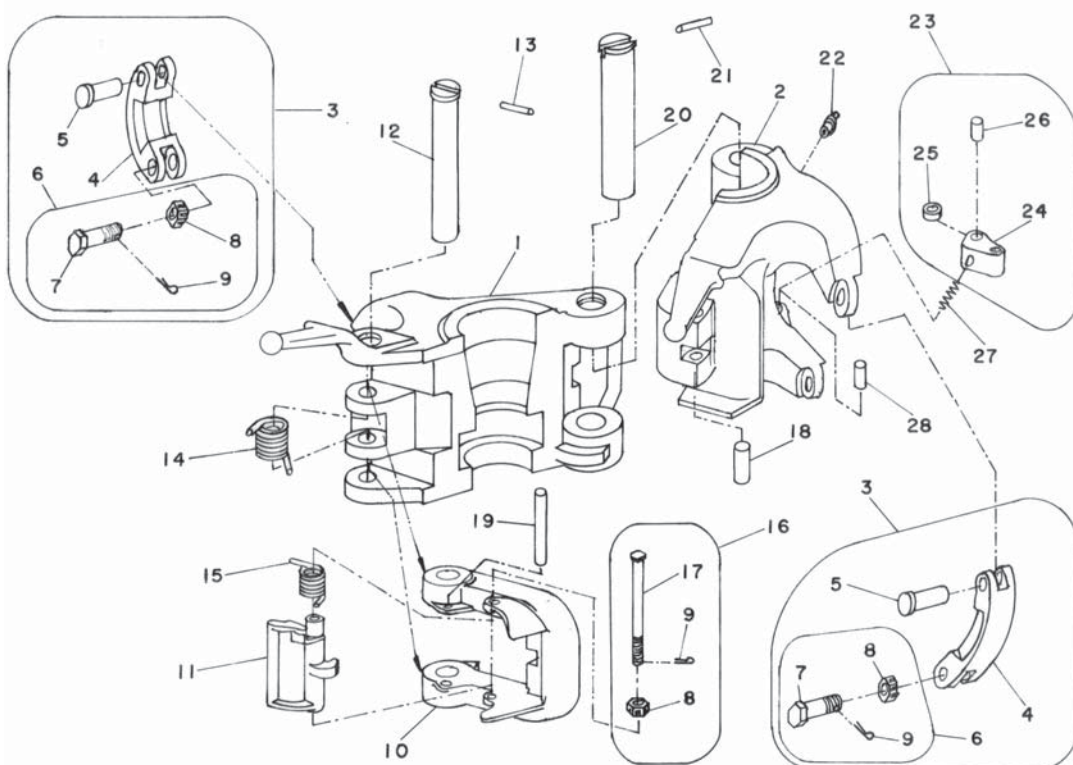
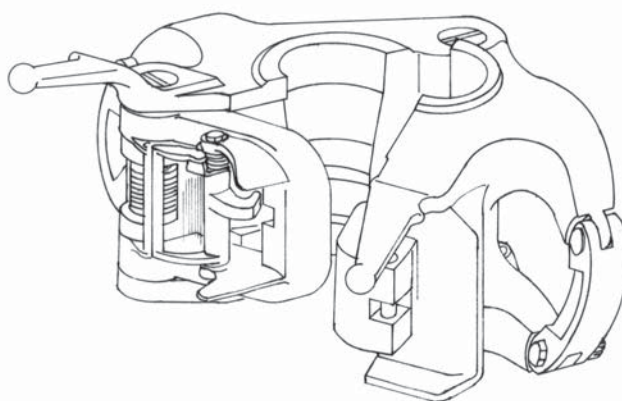


**Utilização:** *Içar ou abaixar tubos (série 18°) de perfuração ou colunas, colocando-as ou retirando-as de operação.*

**GAMA DE TRABALHO:** *de 3.1/2" até 5.1/2"*  
**CAPACIDADE DE CARGA:** *250 t*



## ELEVADOR COTEMA 18° DE FECHO CENTRAL • CTM - GM

### CONJUNTO BÁSICO Y00154- PESO 44,5 Kg

| POS. | DESCRIÇÃO                      | NP. CTM    | QT. | P.Kg  | N.P Bj    |
|------|--------------------------------|------------|-----|-------|-----------|
| 4    | ELO DA CARÇAÇA                 | 07-0727    | 2   | 4.76  | 9519      |
| 5    | PINO DO ELO                    | 07-0726    | 2   | 0.42  | 8151      |
| 7    | PARAFUSO DO ELO                | 07-0728    | 2   | 0.60  | 8145      |
| 8    | PORCA CASTELO                  | 07-0770    | 3   | 0.12  | 8150      |
| 9    | CUPILHA                        | 07-1419-23 | 3   | 0.03  | 959672-19 |
| 10   | FECHO                          | 07-0914    | 1   | 23.00 | 34906     |
| 11   | TRAVA DO FECHO                 | 07-0981    | 1   | 1.81  | 13152     |
| 12   | PINO DO FECHO                  | 07-0986    | 1   | 3.62  | 34907     |
| 13   | PINO ELÁSTICO                  | 07-1481-34 | 1   | 0.01  | —         |
| 14   | MOLA DO FECHO                  | 07-0960    | 1   | 0.83  | 34909     |
| 15   | MOLA DA TRAVA DO FECHO         | 07-0972    | 1   | 0.17  | 13188     |
| 17   | PARAFUSO DA TRAVA              | 07-0937    | 1   | 0.61  | 15101     |
| 18   | PINO TRAVA                     | 07-0929    | 1   | 0.14  | 13190     |
| 19   | PINO DO ENCOSTO DA MOLA        | 07-0920    | 1   | 0.43  | 13185     |
| 20   | PINO DE ARTICULAÇÃO            | 07-0955    | 1   | 6.32  | 34908     |
| 21   | PINO ELÁSTICO                  | 07-1481-31 | 1   | 0.15  | —         |
| 22   | ENGRAXADEIRA                   | 07-0672    | 1   | 0.01  | 940308-1  |
| 24   | BATEDOR                        | 07-1421    | 1   | 0.80  | 12732     |
| 25   | ROLO DO BATEDOR                | 07-0931    | 1   | 0.28  | 12734     |
| 26   | PINO DO ROLO BATEDOR           | 07-2374    | 1   | 0.09  | 12735     |
| 27   | MOLA DO BATEDOR                | 07-0368    | 1   | 0.04  | 9561      |
| 28   | PINO DE ARTICULAÇÃO DO BATEDOR | 07-0942    | 1   | 0.17  | 12916     |

| POS.      | DESCRIÇÃO                                  | NP. CTM        | QT.      | P.Kg         | N.P Bj        |
|-----------|--|----------------|----------|--------------|---------------|
| <b>3</b>  | <b>CONJUNTO DO ELO DA CARÇAÇA</b>          | <b>07-2461</b> | <b>2</b> | <b>5.88</b>  | <b>9519-1</b> |
| 4         | ELO DA CARÇAÇA                             | 07-0727        | 2        | 4.76         | 9519          |
| 5         | PINO DO ELO                                | 07-0726        | 2        | 0.42         | 8151          |
| <b>6</b>  | <b>CONJUNTO DO PARAFUSO DO ELO</b>         | <b>07-2462</b> | <b>2</b> | <b>0.70</b>  | <b>8145-2</b> |
| 7         | PARAFUSO DO ELO                            | 07-0728        | 2        | 0.60         | 8145          |
| 8         | PORCA CASTELO                              | 07-0770        | 2        | 0.08         | 8150          |
| 9         | CUPILHA                                    | 07-1419-23     | 2        | 0.02         | 959672-19     |
| <b>16</b> | <b>CONJUNTO DO PARAFUSO DA TRAVA</b>       | <b>07-2464</b> | <b>1</b> | <b>0.65</b>  | —             |
| 8         | PORCA CASTELO                              | 07-0770        | 1        | 0.04         | 8150          |
| 9         | CUPILHA                                    | 07-1419-23     | 1        | 0.01         | 959672-19     |
| 17        | PARAFUSO DA TRAVA                          | 07-0937        | 1        | 0.61         | 15101         |
| <b>23</b> | <b>CONJUNTO DO BATEDOR</b>                 | <b>07-0874</b> | <b>1</b> | <b>1.17</b>  | <b>13821</b>  |
| 24        | BATEDOR                                    | 07-1421        | 1        | 0.80         | 12732         |
| 25        | ROLO DO BATEDOR                            | 07-0931        | 1        | 0.28         | 12734         |
| 26        | PINO DO ROLO BATEDOR                       | 07-2374        | 1        | 0.09         | 12735         |
|           | <b>GAMA DE 3 1/2" IU PARA PERFURAÇÃO</b>   | <b>X00118</b>  | —        | <b>266.6</b> | —             |
| 1-2       | CONJUNTO DAS CARÇAÇAS                      | Y00153         | 1        | 222.1        | 35005-119     |
| 3-28      | CONJUNTO BÁSICO                            | Y00154         | 1        | 44.5         | —             |
|           | <b>GAMA DE 3 1/2" EU PARA PERFURAÇÃO</b>   | <b>X00119</b>  | —        | <b>266.6</b> | —             |
| 1-2       | CONJUNTO DAS CARÇAÇAS                      | Y00155         | 1        | 222.1        | 35005-120     |
| 3-28      | CONJUNTO BÁSICO                            | Y00154         | 1        | 44.5         | —             |
|           | <b>GAMA DE 4" IU PARA PERFURAÇÃO</b>       | <b>X00120</b>  | —        | <b>266.6</b> | —             |
| 1-2       | CONJUNTO DAS CARÇAÇAS                      | Y00156         | 1        | 222.1        | 35005-121     |
| 3-28      | CONJUNTO BÁSICO                            | Y00154         | 1        | 44.5         | —             |
|           | <b>GAMA DE 4" EU - 4 1/2" IEU P/ PERF.</b> | <b>X00121</b>  | —        | <b>266.6</b> | —             |
| 1-2       | CONJUNTO DAS CARÇAÇAS                      | Y00157         | 1        | 222.1        | 35005-122     |
| 3-28      | CONJUNTO BÁSICO                            | Y00154         | 1        | 44.5         | —             |
|           | <b>GAMA DE 4 1/2" EU - 5" PARA PERF.</b>   | <b>X00122</b>  | —        | <b>266.6</b> | —             |
| 1-2       | CONJUNTO DAS CARÇAÇAS                      | Y00158         | 1        | 222.1        | 35005-123     |
| 3-28      | CONJUNTO BÁSICO                            | Y00154         | 1        | 44.5         | —             |
|           | <b>GAMA DE 5 1/2" IEU PARA PERFURAÇÃO</b>  | <b>X00123</b>  | —        | <b>266.6</b> | —             |
| 1-2       | CONJUNTO DAS CARÇAÇAS                      | Y00159         | 1        | 222.1        | 35005-124     |
| 3-28      | CONJUNTO BÁSICO                            | Y00154         | 1        | 44.5         | —             |