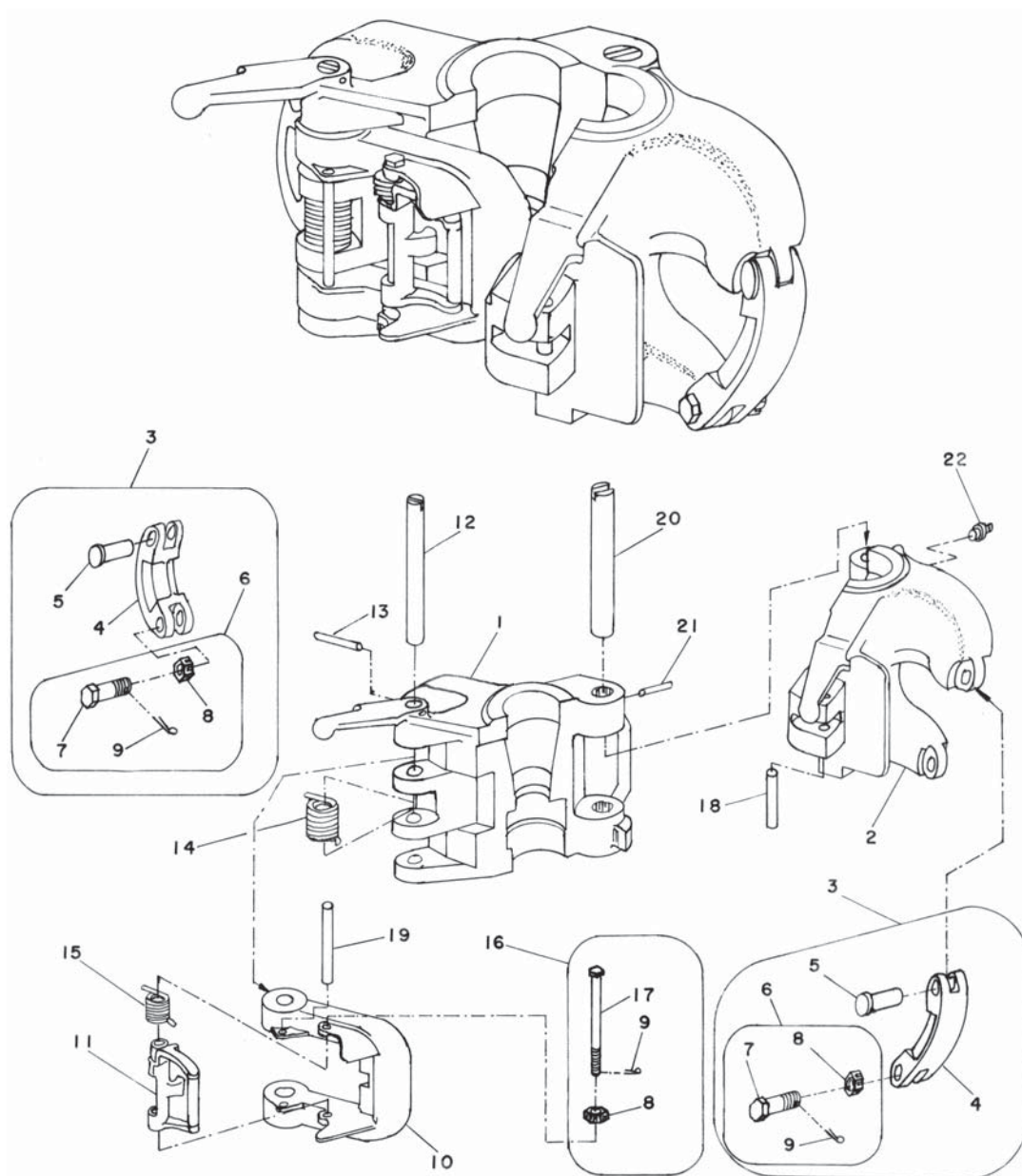


**Utilização:** *Içar ou abaixar tubos (série 18°) de perfuração ou colunas, colocando-as ou retirando-as de operação.*

**GAMA DE TRABALHO:** *de 2.3/8" até 3.1/2"*  
**CAPACIDADE DE CARGA:** *150 t*



## ELEVADOR COTEMA 18° DE FECHO CENTRAL • CTM - GC

### CONJUNTO BÁSICO Y00205 - PESO 30,3 Kg

| POS. | DESCRIÇÃO               | NP. CTM    | QT. | P.Kg  | N.P Bj    |
|------|-------------------------|------------|-----|-------|-----------|
| 4    | ELO DA CARÇAÇA          | 07-0727    | 2   | 4.76  | 9519      |
| 5    | PINO DO ELO             | 07-0726    | 2   | 0.42  | 8151      |
| 7    | PARAFUSO DO ELO         | 07-0728    | 2   | 0.60  | 8145      |
| 8    | PORCA CASTELO           | 07-0770    | 3   | 0.08  | 8150      |
| 9    | CUPILHA                 | 07-1419-23 | 3   | 0.02  | 959672-19 |
| 10   | FECHO                   | 07-1190    | 1   | 15.76 | 23543     |
| 11   | TRAVA DO FECHO          | 07-1191    | 1   | 1.81  | 23729     |
| 12   | PINO DO FECHO           | 07-1193    | 1   | 1.84  | 23544     |
| 13   | PINO ELÁSTICO           | 07-1481-29 | 1   | 0.01  | —         |
| 14   | MOLA DO FECHO           | 07-1197    | 1   | 0.47  | 23546     |
| 15   | MOLA DA TRAVA DO FECHO  | 07-0972    | 1   | 0.17  | 13188     |
| 17   | PARAFUSO DA TRAVA       | 07-1194    | 1   | 0.57  | 23553     |
| 18   | PINO TRAVA              | 07-1196    | 1   | 0.11  | 232547    |
| 19   | PINO DO ENCOSTO DA MOLA | 07-1195    | 1   | 0.36  | 23548     |
| 20   | PINO DE ARTICULAÇÃO     | 07-1192    | 1   | 3.27  | 29569     |
| 21   | PINO ELÁSTICO           | 07-1481-30 | 2   | 0.03  | —         |
| 22   | ENGRAXADEIRA            | 07-0672    | 1   | 0.01  | 940308-1  |

| POS.      | DESCRIÇÃO                                | NP. CTM        | QT.      | P.Kg          | N.P Bj        |
|-----------|--|----------------|----------|---------------|---------------|
| <b>3</b>  | <b>CONJUNTO DO ELO DA CARÇAÇA</b>        | <b>07-2461</b> | <b>2</b> | <b>5.88</b>   | <b>9519-1</b> |
| 4         | ELO DA CARÇAÇA                           | 07-0727        | 2        | 4.76          | 9519          |
| 5         | PINO DO ELO                              | 07-0726        | 2        | 0.42          | 8151          |
| <b>6</b>  | <b>CONJUNTO DO PARAFUSO DO ELO</b>       | <b>07-2462</b> | <b>2</b> | <b>0.70</b>   | <b>8145-2</b> |
| 7         | PARAFUSO DO ELO                          | 07-0728        | 2        | 0.60          | 8145          |
| 8         | PORCA CASTELO                            | 07-0770        | 2        | 0.08          | 8150          |
| 9         | CUPILHA                                  | 07-1419-23     | 2        | 0.02          | 959672-19     |
| <b>16</b> | <b>CONJUNTO DO PARAFUSO DA TRAVA</b>     | <b>07-2467</b> | <b>1</b> | <b>0.61</b>   | —             |
| 8         | PORCA CASTELO                            | 07-0770        | 1        | 0.08          | 8150          |
| 9         | CUPILHA                                  | 07-1419-23     | 1        | 0.02          | 959672-19     |
| 17        | PARAFUSO DA TRAVA                        | 07-1194        | 1        | 0.57          | 23553         |
|           | <b>GAMA DE 2 3/8" EU PARA PERFURAÇÃO</b> | <b>X00206</b>  | —        | <b>136.80</b> | —             |
| 1-2       | CONJUNTO DAS CARÇAÇAS                    | Y00204         | 1        | 106.5         | 30156-116     |
| 3-22      | CONJUNTO BÁSICO                          | Y00205         | 1        | 30.3          | —             |
|           | <b>GAMA DE 2 7/8" IU PARA PERFURAÇÃO</b> | <b>X00207</b>  | —        | <b>136.80</b> | —             |
| 1-2       | CONJUNTO DAS CARÇAÇAS                    | Y00206         | 1        | 106.5         | 30156-117     |
| 3-22      | CONJUNTO BÁSICO                          | Y00205         | 1        | 30.3          | —             |
|           | <b>GAMA DE 2 7/8" EU PARA PERFURAÇÃO</b> | <b>X00208</b>  | —        | <b>136.80</b> | —             |
| 1-2       | CONJUNTO DAS CARÇAÇAS                    | Y00207         | 1        | 106.5         | 30156-118     |
| 3-22      | CONJUNTO BÁSICO                          | Y00205         | 1        | 30.3          | —             |
|           | <b>GAMA DE 3 1/2" IU PARA PERFURAÇÃO</b> | <b>X00209</b>  | —        | <b>136.8</b>  | —             |
| 1-2       | CONJUNTO DAS CARÇAÇAS                    | Y00208         | 1        | 106.5         | 30156-119     |
| 3-22      | CONJUNTO BÁSICO                          | Y00205         | 1        | 30.3          | —             |
|           | <b>GAMA DE 3 1/2" EU PARA PERFURAÇÃO</b> | <b>X00210</b>  | —        | <b>136.8</b>  | —             |
| 1-2       | CONJUNTO DAS CARÇAÇAS                    | Y00209         | 1        | 106.5         | 30156-120     |
| 3-22      | CONJUNTO BÁSICO                          | Y00205         | 1        | 30.3          | —             |