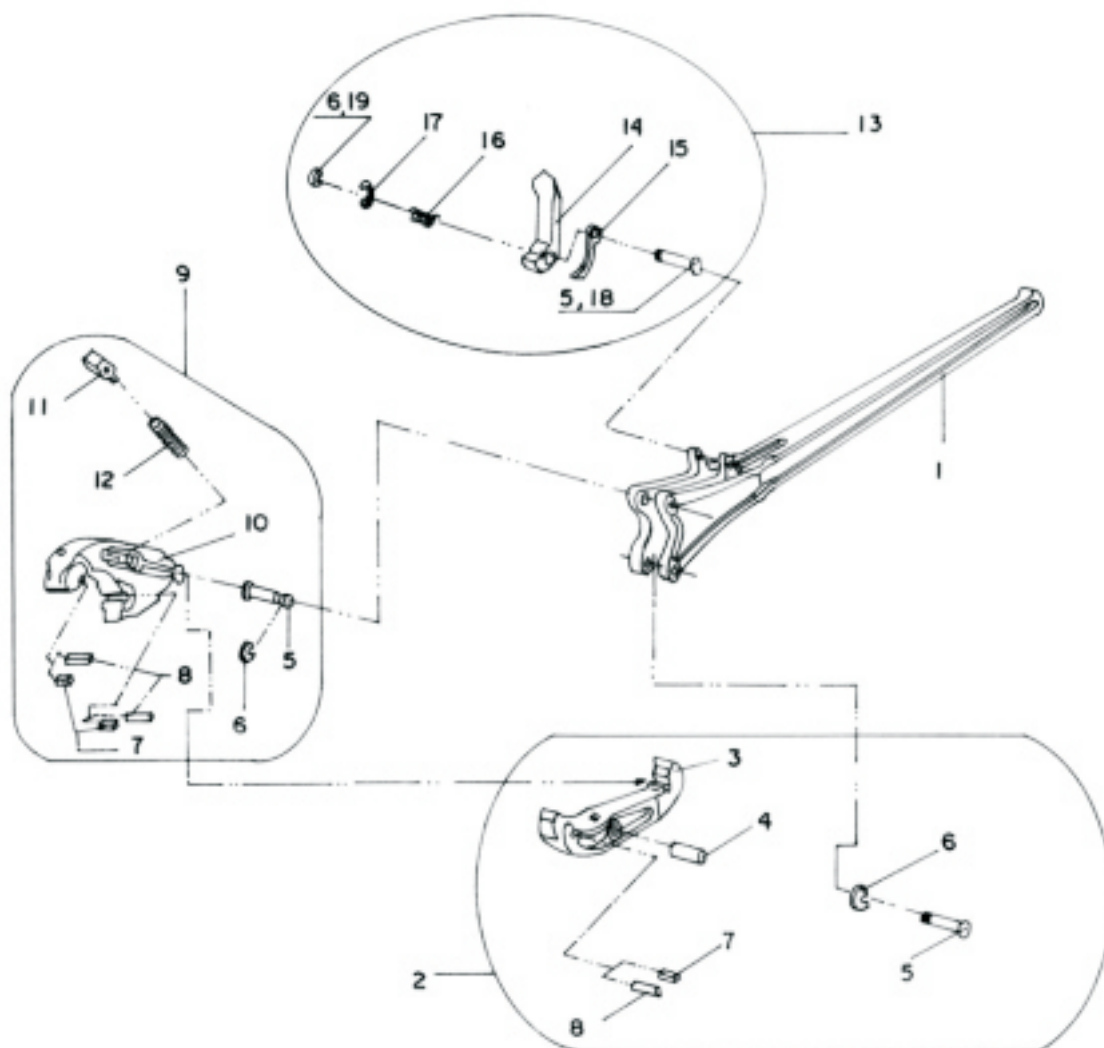




A Chave COTEMA MODELO CTM-CTP foi desenvolvida para rosquear e desrosquear tubos e conexões, utilizando somente torque manual. Trata-se de uma ferramenta leve e de fácil manuseio, porém muito resistente devido ao materiais empregados na construção da mesma.

Gama de trabalho: 2" - 2. 1/2" - 3"

Torque: *Manual*



**COMPONENTES COMUNS AS GAMAS 2" - 2.1/2" - 3"**

POS.	DESCRIÇÃO	NPCTM	QT	Pkg
5	PINO	07-0309	3	0,070
6	ANEL ELÁSTICO	07-0348	3	0,010
7	MORDENTE	07-0387	3	0,030
8	CUNHA	07-0388	1	0,020
12	MOLA DA MANDÍBULA PEQUENA	07-0310	1	0,010
14	ALAVANCA DO GATILHO	07-0305	2	0,30
15	GATILHO	07-0306	1	0,05
16	MOLA DO GATILHO	07-0308	1	0,010
17	ARRUELA DO GATILHO	078-0313	1	0,010

POS.	DESCRIÇÃO	NPCTM	QT	Pkg
	<b>COMPONENTES P/ GAMA DIÁ. 2</b>	<b>07-2088-01</b>	<b>1</b>	<b>7,030</b>
1	CABO 2"	07-0304	1	4,25
2	CONJ. DA MANDÍBULA GRANDE 2"	07-2395	1	1,240
9	CONJ. DA MANDÍBULA PEQUENA 2"	07-2396	1	1,090
13	CONJUNTO DA ALAVANCA DO GATILHO	07-2397	1	0,45
	<b>COMPONENTES P/ GAMA DIÁ. 2.1/2"</b>	<b>07-2288-02</b>	<b>1</b>	<b>7,070</b>
1	CABO	0-7-0341	1	4,25
2	CONJ. DA MANDÍBULA GRANDE 2.1/2"	07-2398	1	1,370
9	CONJ. DA MANDÍBULA PEQUENA 2.1/2"	07-2399	1	1,350
13	CONJUNTO DA ALAVANCA DO GATILHO	07-2397	1	0,45
	<b>COMPONENTES P/ GAMA DIÁ. 3"</b>	<b>07-2288-03</b>	<b>1</b>	<b>14,0</b>
1	CABO	0-7-0635	1	9,50
2	CONJ. DA MANDÍBULA GRANDE 3"	07-2400	1	2,48
9	CONJ. DA MANDÍBULA PEQUENA 3"	07-2401	1	2,370
13	CONJUNTO DA ALAVANCA DO GATILHO	07-0514	1	0,49
	<b>CONJ. MANDÍBULA GRANDE 2"</b>	<b>07-2395</b>	<b>1</b>	<b>1,240</b>
3	MANDÍBULA GRANDE 2"	07-0338	1	1,100
4	BUCHA DA MANDÍBULA GRANDE	07-0312	1	0,01
5	PINO	07-0309	1	0,070
6	ANEL ELÁSTICO	07-0348	1	0,010
7	MORDENTE	07-0387	1	0,030
8	CUNHA	07-0388	1	0,020
	<b>CONJ. MANDÍBULA PEQUENA 2"</b>	<b>07-2396</b>	<b>1</b>	<b>1,090</b>
10	MANDÍBULA PEQUENA 2"	07-0339	1	0,850
11	BUCHA DA MANDÍBULA PEQUENA	07-0311	1	0,070
5	PINO	07-0309	1	0,070
6	ANEL ELÁSTICO	07-0348	1	0,010
7	MORDENTE	07-0387	1	0,030
8	CUNHA	07-0388	1	0,020
12	MOLA DA MANDÍBULA PEQUENA	07-0310	1	0,010

POS.	DESCRIÇÃO	NPCTM	QT	Pkg
13	CONJ. DA ALVANCA GATILHO 2" - 2.1/2"	07-2397	1	0,45
14	ALAVANCA DO GATILHO	07-0305	1	0,300
15	GATILHO	07-0306	1	0,05
16	MOLA DO GATILHO	07-0308	1	0,010
17	ARRUELA DO GATIHO	07-0313	1	0,010
5	PINO	07-0309	1	0,070
6	ANEL ELÁSTICO	07-0348	1	0,010
	<b>CONJ. MANDÍBULA GRANDE 2. 1/2"</b>	<b>07-2398</b>	<b>1</b>	<b>1,370</b>
3	MANDÍBULA GRANDE 2.1/2"	07-0337	1	1,230
4	BUCHA DA MANDÍBULA GRANDE	07-0312	1	0,01
5	PINO	07-0309	1	0,070
6	ANEL ELÁSTICO	07-0348	1	0,010
7	MORDENTE	07-0387	1	0,030
8	CUNHA	07-0388	1	0,020
	<b>CONJ. MANDÍBULA PEQUENA 2. 1/2"</b>	<b>07-2399</b>	<b>1</b>	<b>1,350</b>
10	MANDÍBULA PEQUENA 2. 1/2"	07-0340	1	1,110
11	BUCHA DA MANDÍBULA PEQUENA	07-0311	1	0,07
5	PINO	07-0309	1	0,070
6	ANEL ELÁSTICO	07-0348	1	0,010
7	MORDENTE	07-0387	1	0,030
8	CUNHA	07-0388	1	0,030
12	MOLA DA MANDÍBULA PEQUENA	07-0310	1	0,01
	<b>CONJ. MANDÍBULA GRANDE 3"</b>	<b>07-2400</b>	<b>1</b>	<b>2,48</b>
3	MANDÍBULA GRANDE 3"	07-0636	1	2,30
4	BUCHA DA MANDÍBULA GRANDE	07-0644	1	0,02
5	PINO	07-0640	1	0,10
6	ANEL ELÁSTICO	07-0348-01	1	0,01
7	MORDENTE	07-0387	1	0,05
8	CUNHA	07-0388	1	0,03
	<b>CONJ. MANDÍBULA PEQUENA 3"</b>	<b>07-2401</b>	<b>1</b>	<b>2,37</b>
10	MANDÍBULA PEQUENA 3"	07-0638	1	2,10
11	BUCHA DA MANDÍBULA PEQUENA	07-0643	1	0,07
5	PINO	07-0640	1	0,10
6	ANEL ELÁSTICO	07-0348-01	1	0,01
7	MORDENTE	07-0387	1	0,05
8	CUNHA	07-0388	1	0,03
12	MOLA DA MANDÍBULA PEQUENA	07-0310	1	0,01
	<b>CONJ. DA ALVANCA GATILHO 3"</b>	<b>07-0514</b>	<b>1</b>	<b>0,49</b>
14	ALAVANCA DO GATILHO	07-0305	1	0,30
15	GATILHO	07-0306	1	0,05
16	MOLA DO GATILHO	07-0308	1	0,01
17	ARRUELA DO GATIHO	07-0313	1	0,01
18	PINO	07-0642	1	0,11
19	ANEL ELÁSTICO	07-0348	1	0,01

TRU 3

—