

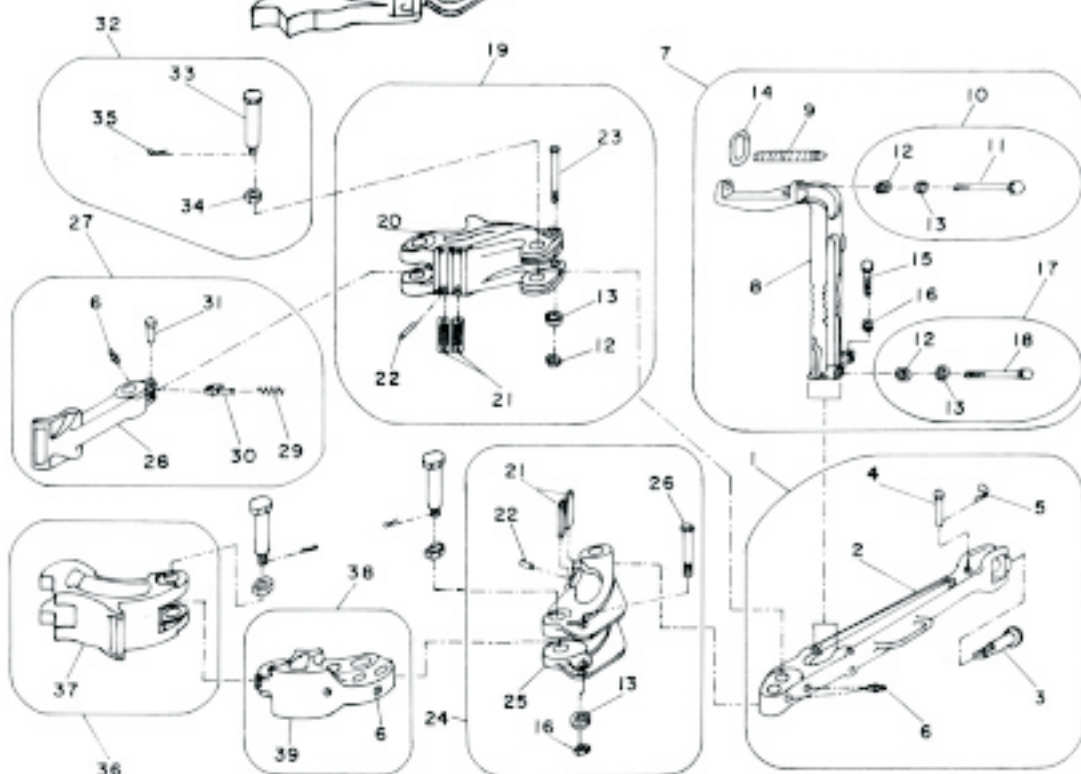
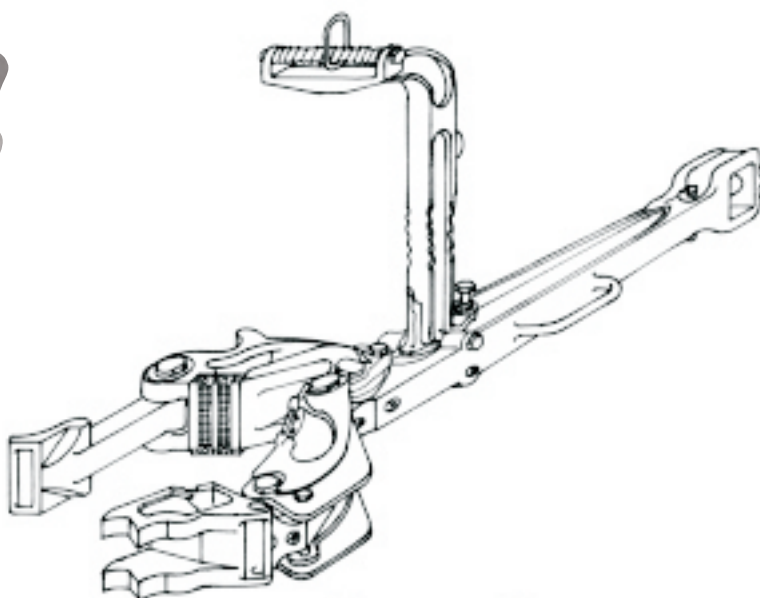
A Chave flutuante COTEMA MODELO CTM-100

para Ø4" até 17" com pinos de articulação de Ø50,8 mm caracteriza uma construção extra-reforçada, o que lhe permite suportar torques elevados e as mais severas condições de operações.

A mandíbula para Ø4" até 8.1/2" possui três furos e dois estepes, a combinação entre estes furos e estepes lhe permite um perfeito ajuste no tubo, sem trocar a mandíbula. Utilizando mais três mandíbulas e elo de extensão a gama atinge 17".

Utilização: *para rosquear e desrosquear tubos e conexões.*
Gama de trabalho: *de 4" até 17"*

Torque: *1000,000 ft-lb (135,600 kgfm) 4" até 12"*
75,000 ft-lb (101,700 Kgfm) 12" até 15"
60,000 ft-lb (81,360 Kgfm) 16" até 17"



CHAVE COMPLETA COM MANDÍBULAS FINAIS

NP. CONJ.	GAMA	Pkg
X00062	4" ~ 8.1/2"	306,53
X00063	8.1/2" ~ 12"	340,14
X00064	12" ~ 15"	358,14
X00065	16" ~ 17"	358,14

CONJ. BÁSICO 07-2087 - PESO 249,01 Kg

POS.	DESCRIÇÃO	NP. CTM	QT	P.Kg
2	CABO	07-0557	1	81
3	PINO FIXAÇÃO CABO DE AÇO	07-0854	1	2,76
4	TRAVA PINO FIXAÇÃO CABO DE AÇO	07-0568	1	0,25
5	GRAMPO	07-2195	1	0,01
6	ENGRAXADEIRA	07-0672	5	0,02
8	HASTE DE SUSPENSÃO	07-0360	1	17,00
9	SEM FIM DO BALANÇIM	07-0365	1	1,06
11	PARAFUSO DO SEM FIM	07-0371	1	0,74
12	PORCA SEXTAVADA	07-0371-02	3	0,05
13	ARRUELA DE PRESSÃO	25-0259-04	3	0,01
14	ANEL DE SUSPENSÃO	07-0373	1	0,70
15	PARAFUSO DE EQUILÍBRIO	07-0372	1	0,38
16	PORCA SEXTAVADA	07-0372-01	1	0,14
18	PARAF DA HASTE DE SUSPENSÃO	07-0378	1	0,55
20	MANDÍBULA GRANDE	07-0558	1	66,00
21	MORDENTE	07-0374	3	0,37
22	PINO ELÁSTICO	07-1481-39	6	0,02
23	PARAF DA MANDÍBULA GRANDE	07-0567	1	0,41
25	MANDÍBULA PEQUENA	07-0559	1	35
26	PARAF MANDÍBULA PEQUENA	07-0563	1	0,60
28	FECHO	07-0562	1	23,00
29	MOLA DO FECHO	07-0562-02	1	0,25
30	ÊMBOLO DA MOLA	07-0562-01	1	0,54
31	PINO DO ÊMBOLO	07-0562-03	1	0,10
33	PINO DE ARTICULAÇÃO	07-0561	4	2,8
34	PORCA DO PINO ARTICULAÇÃO	07-0561-01	4	1,75
35	CUPILHA	07-1419-01	4	0,20

POS.	DESCRIÇÃO	NP. CTM	QT	PKg
1	CONJUNTO DO CABO	07-2430	1	84,0
2	CABO	07-0557	1	81
3	PINO FIXAÇÃO CABO DE AÇO	07-0854	1	2,8
4	TRAVA PINO FIXAÇÃO CABO DE AÇO	07-0568	1	0,25
5	GRAMPO	07-2195	1	0,01
6	ENGRAXADEIRA	07-0672	2	0,02
7	CONJUNTO DA HASTE SUSPENSÃO	07-2402	1	20,6
8	HASTE DE SUSPENSÃO	07-0360	1	17
9	SEM FIM DO BALANÇIM	07-0365	1	1,06
14	ANEL DE SUSPENSÃO	07-0373	1	0,7
15	PARAFUSO DE EQUILÍBRIO	07-0372	1	0,38
16	PORCA SEXTAVADA	07-0372-01	1	0,09
10	CONJUNTO DO PARAFUSO DO SEM FIM	07-2379	1	0,8
11	PARAFUSO DO SEM FIM	07-0371	1	0,74
12	PORCA SEXTAVADA	07-0371-02	1	0,05
13	ARRUELA DE PRESSÃO	25-0259-04	1	0,01

POS.	DESCRIÇÃO	NP. CTM	QT	PKg
17	CONJ. DO PARAFUSO DA HASTE DE SUSP.	07-2403	1	0,61
12	PORCA SEXTAVADA	07-0371-02	1	0,05
13	ARRUELA DE PRESSÃO	25-0259-04	1	0,01
18	ANEL DE SUSPENSÃO	07-0378	1	0,56
19	CONJUNTO DA MANDÍBULA GRANDE	07-2432	1	67,26
20	MANDÍBULA GRANDE	07-0558	1	66,00
21	MORDENTE	07-0374	2	0,37
22	PINO ELÁSTICO	07-1481-39	4	0,02
23	PARAF DA MANDÍBULA GRANDE	07-0567	1	0,41
12	PORCA SEXTAVADA	07-0371-02	1	0,05
13	ARRUELA DE PRESSÃO	25-0259-04	1	0,01
24	CONJUNTO DA MANDÍBULA PEQUENA	07-2433	1	36,52
21	MORDENTE	07-0374	2	0,37
22	PINO ELÁSTICO	07-1481-39	4	0,02
25	MANDÍBULA PEQUENA	07-0559	1	35
26	PARAF MANDÍBULA PEQUENA	07-0563	1	0,60
13	ARRUELA DE PRESSÃO	25-0259-04	3	0,01
16	PORCA SEXTAVADA	07-0372-01	1	0,14
27	CONJUNTO DO FECHO	07-2434	1	23,9
28	FECHO	07-0562	1	23,00
29	MOLA DO FECHO	07-0562-02	1	0,25
30	ÊMBOLO DA MOLA	07-0562-01	1	0,54
31	PINO DO ÊMBOLO	07-0562-03	1	0,10
6	ENGRAXADEIRA	07-0672	1	0,02
32	CONJUNTO DO PINO DE ARTICULAÇÃO	07-2435	1	16,70
33	PINO DE ARTICULAÇÃO	07-0561	1	2,8
34	PORCA DO PINO ARTICULAÇÃO	07-0561-01	1	1,75
35	CUPILHA	07-1419-01	1	0,20
36	CONJ. MANDÍBULA 4" - 8.1/2"	07-2436	1	57,4
37	MANDÍBULA 4" - 8.1/2"	07-0564	1	57
21	MORDENTE	07-0374	1	0,37
22	PINO ELÁSTICO	07-1481-39	2	0,02
6	ENGRAXADEIRA	07-0672	3	0,02
38	CONJ. DO ELO DE EXTENSÃO 8.1/2" - 17"	07-2437	1	43,0
39	ELO DE EXTENSÃO	07-0603	1	43,0
6	ENGRAXADEIRA	07-0672	3	0,03