

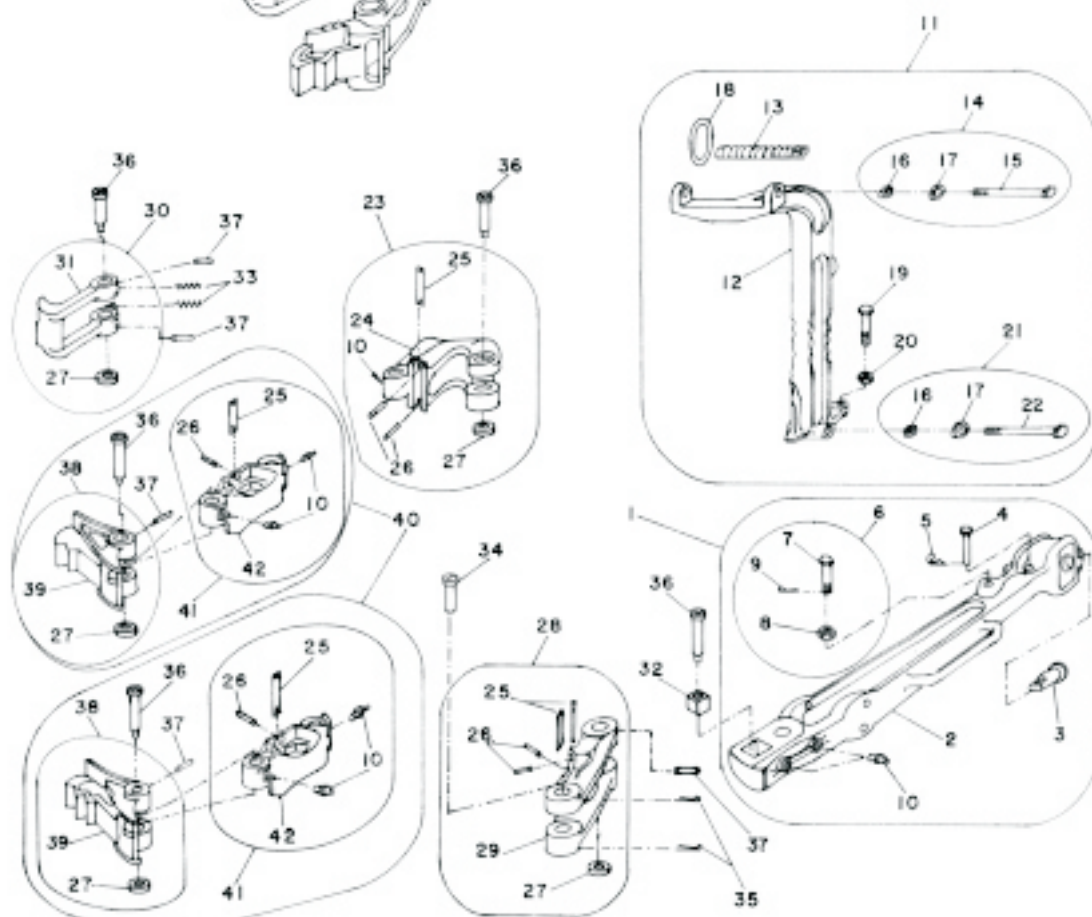
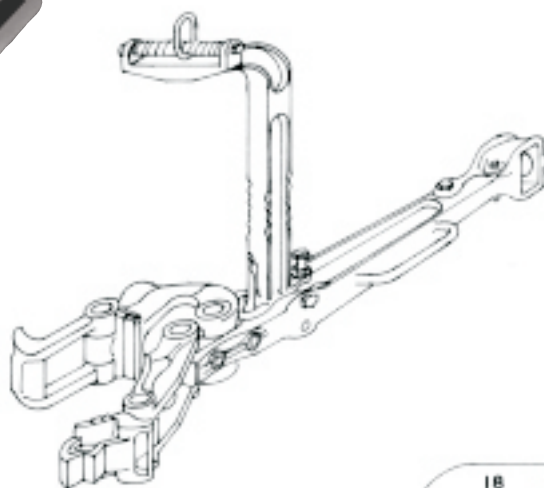
A Chave flutuante COTEMA MODELO CTM-35

é uma versão mais leve e menor que o modelo CTM-55
A construção e o mecanismo de engate é também similar
ao modelo CTM-55

Utilização: *para rosquear e desrosquear tubos e conexões*

Gama de trabalho: *de 7" até 10.3/4"*

Torque: *35,000 ft-lb(47,460 kgfm) em todas as gamas*



CHAVE COMPLETA COM MANDÍBULAS FINAIS

NP. CONJ.	GAMA	Kg
X00098	7" ~ 8.5/8"	149.6
X00099	9.5/8" ~ 10.3/4"	159.1

CONJUNTO BÁSICO 07-2081-01 - PESO 120,15 KG

POS.	DESCRIÇÃO	NP. CTM	QT	PKg
2	CABO	07-0569	1	40.0
2	CABO CURTO (OPCIONAL)	07-1649	1	32.0
3	PINO DE FIXAÇÃO DO CABO DE AÇO	07-0570	1	1.98
4	TRAVA DO PINO DE FIXAÇÃO DO CABO DE AÇO	07-0568	1	0.25
5	GRAMPO	07-2195	1	0.01
7	PARAFUSO TRAVA DE SEGURANÇA	07-0571	1	0.52
8	PORCA CASTELO	07-0571-01	1	0.11
9	CUPILHA	07-1419-23	1	0.01
10	ENGRAXADEIRA	07-0672	3	0.02
12	HASTE DE SUSPENSÃO	07-0575	1	16
13	SEM FIM DO BALANÇIM	07-0365	1	1.06
15	PARAFUSO DE SEM FIM	07-0371	1	0.74
16	PORCA SEXTAVADA	07-0371-02	2	0.05
17	ARRUELA DE PRESSÃO	25-0259-04	2	0.01
18	ANEL DE SUSPENSÃO	07-0373	1	0.7
19	PARAFUSO DE EQUILIBRIO	07-0372	1	0.38
20	PORCA SEXTAVADA	07-0372-01	1	0.09
22	PARAFUSO DA HASTE	07-0602	1	0.43
24	MANDÍBULA GRANDE	07-0573	1	29.9
25	MORDENTE	07-0583	3	0.31
26	PINO ELÁSTICO	07-1481-39	6	0.02
27	PORCA DO PINO DE ARTICULAÇÃO FIXO	07-0579	3	0.15
29	MANDÍBULA PEQUENA	07-0598	1	11.75
31	FECHO	07-0582	1	9.44
32	BUCHA QUADRADA	07-0589	1	0.64
33	MOLA DO FECHO	07-0368	2	0.08
34	PINO DE ARTICULAÇÃO REMOVÍVEL	07-0581	1	1.3
35	CUPILHA	07-1419-01	2	0.08
36	PINO DE ARTICULAÇÃO FIXO	07-0578	3	1.12
37	PINO ELÁSTICO	07-1481-28	3	0.03

POS.	DESCRIÇÃO	NP. CTM	QT	PKg
1	CONJUNTO DO CABO	07-2376	1	42.9
2	CABO	07-0569	1	40
2	CABO CURTO (OPCIONAL)	07-1649	1	40
3	PINO DE FIXAÇÃO DO CABO DE AÇO	07-0570	1	1.98
4	TRAVA DO PINO FIXAÇÃO DO CABO DE AÇO	07-0568	1	0.25
5	GRAMPO	07-2195	1	0.01
10	ENGRAXADEIRA	07-0672	2	0.02
6	CONJ. PARAF TRAVA SEGURANÇA	07-2377	1	0.64
7	PARAFUSO TRAVA DE SEGURANÇA	07-0571	1	0.52
8	PORCA CASTELO	07-0571-01	1	0.11
9	CUPILHA	07-1419-23	1	0.01
11	CONJUNTO DA HASTE SUSPENSÃO	07-2378	1	19.5
12	HASTE DE SUSPENSÃO	07-0575	1	16
13	SEM FIM DO BALANÇIM	07-0365	1	1.06
18	ANEL DE SUSPENSÃO	07-0373	1	0.7
19	PARAFUSO DE EQUILIBRIO	07-0372	1	0.38
20	PORCA SEXTAVADA	07-0372-01	1	0.09
14	CONJ. DO PARAFUSO DO SEM FIM	07-2379	1	0.8
15	PARAFUSO DE SEM FIM	07-0371	1	0.74
16	PORCA SEXTAVADA	07-0371-02	1	0.05
17	ARRUELA DE PRESSÃO	25-0259-04	1	0.01

POS.	DESCRIÇÃO	NP. CTM	QT	PKg
21	CONJ. DO PARAFUSO DA HASTE	07-2380	1	0.49
22	PARAFUSO DA HASTE	07-0602	1	0.43
16	PORCA SEXTAVADA	07-0371-02	1	0.05
17	ARRUELA DE PRESSÃO	25-0259-04	1	0.01
23	CONJUNTO DA MANDÍBULA GRANDE	07-2381	1	30.4
24	MANDÍBULA GRANDE	07-0573	1	29.90
25	MORDENTE	07-0583	1	0.31
26	PINO ELÁSTICO	07-1481-39	2	0.02
27	PORCA DO PINO DE ARTICULAÇÃO FIXO	07-0579	1	0.15
10	ENGRAXADEIRA	07-0672	1	0.02
28	CONJUNTO DA MANDÍBULA PEQUENA	07-2384	1	12.75
29	MANDÍBULA PEQUENA	07-0598	1	11.75
25	MORDENTE	07-0583	2	0.31
26	PINO ELÁSTICO	07-1481-39	4	0.02
27	PORCA DO PINO DE ARTICULAÇÃO	07-0579	1	0.15
30	CONJUNTO DO FECHO	07-2383	1	9.59
31	FECHO	07-0582	1	9.44
27	PORCA DO PINO DE ARTICULAÇÃO FIXO	07-0579	1	0.15
40	CONJ. DA MAND. E ELO DE EXT 7" - 8.5/8"	07-0674	1	29.27
39	MANDÍBULA 7" - 8.5/8"	07-0604	1	14.62
27	PORCA DO PINO DE ARTICULAÇÃO FIXO	07-0579	1	0.15
42	ELO DE EXTENSÃO	07-0605	1	12.93
25	MORDENTE	07-0583	1	0.31
26	PINO ELÁSTICO	07-1481-39	2	0.02
10	ENGRAXADEIRA	07-0672	2	0.02
36	PINO DE ARTICULAÇÃO FIXO	07-0578	1	1.12
37	PINO ELÁSTICO	07-1481-28	1	0.03
38	CONJUNTO DA MANDÍBULA 7" - 8.5/8"	07-2391	1	14.77
39	MANDÍBULA 7" - 8.5/8"	07-0604	1	14.62
27	PORCA DO PINO DE ARTICULAÇÃO FIXO	07-0579	1	0.15
40	CONJ. DA MANDÍBULA 9.5/8" - 10.3/4"	07-2393	1	18.7
39	MANDÍBULA 9.5/8" - 10.3/4"	07-0607	1	18.51
27	PORCA DO PINO DE ARTICULAÇÃO FIXO	07-0579	1	0.15
41	CONJ. DO ELO DE EXTENSÃO 7" - 8.5/8"	07-2392	1	14.5
42	ELO DE EXTENSÃO	07-0605	1	12.93
25	MORDENTE	07-0583	1	0.31
26	PINO ELÁSTICO	07-1481-39	2	0.02
10	ENGRAXADEIRA	07-0672	2	0.02
41	CONJ. DO ELO DE EXTENSÃO 9.5/8" - 10.3/4"	07-2394	1	20.1
42	ELO DE EXTENSÃO	07-0606	1	18.51
25	MORDENTE	07-0583	1	0.31
26	PINO ELÁSTICO	07-1481-39	2	0.02
10	ENGRAXADEIRA	07-0672	2	0.02