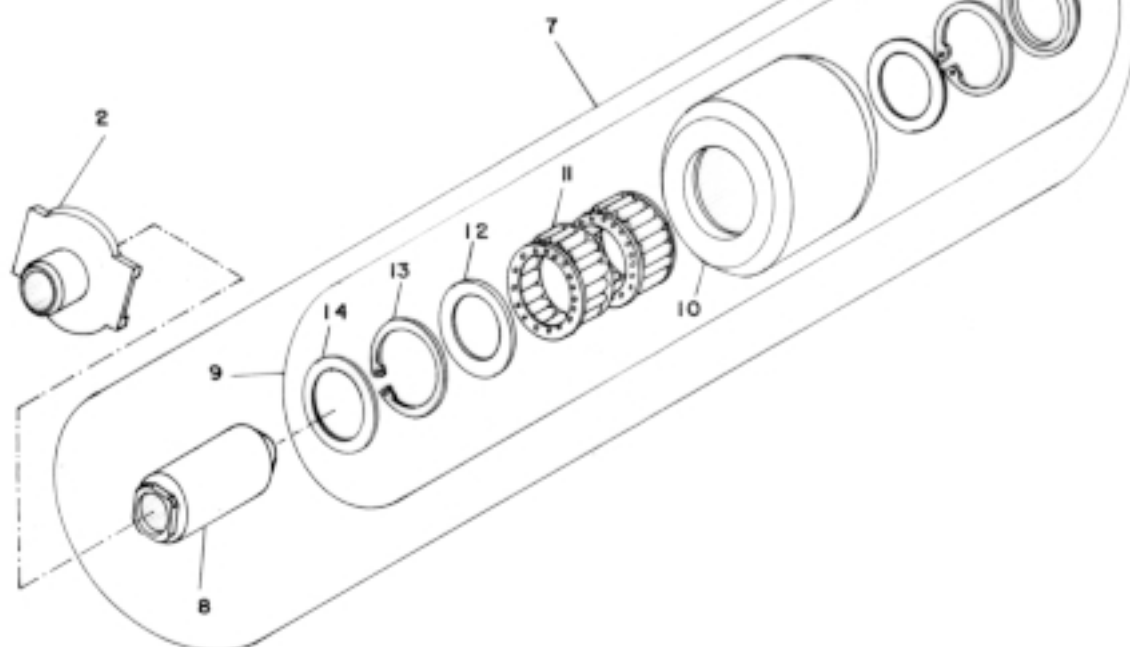
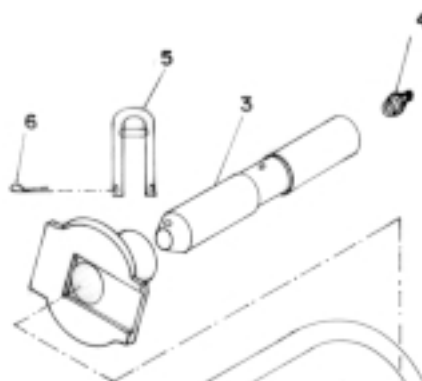
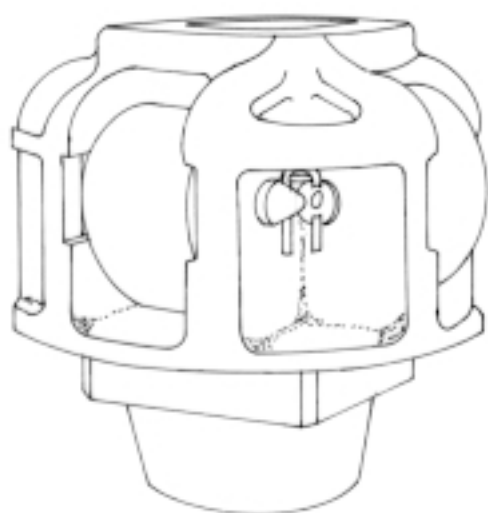
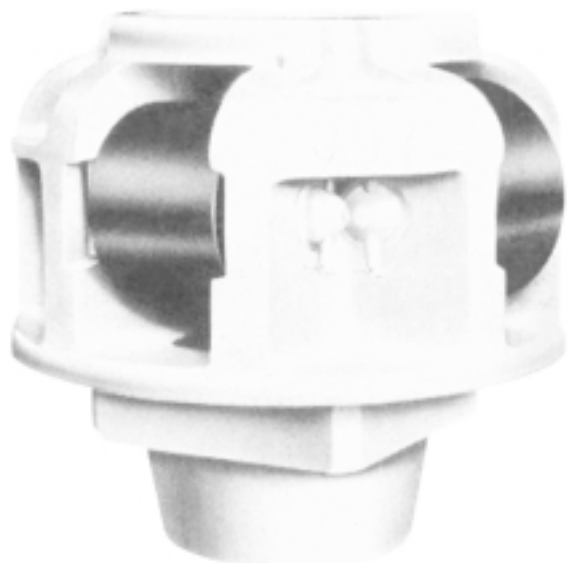


GAMA DE TRABALHO: 3" até 6"



BUCHA DO KELLY CTM-BKJ - CONJUNTOS

BUCHA DO KELLY HASTE QUADRADA CONJUNTO COMPLETO

GAMA	N.P COTEMA	N.P BAASH ROSS	PESO (Kg)
3"	X00616	7991-5122	595,07
3. 1/2"	X00617	7991-5121	572,06
4. 1/4"	X00618	7991-5087	550,29
5. 1/4"	X00619	7991-5120	507,55
6"	X00620	7991-5119	495,05

CONJUNTO BÁSICO

POS.	DESCRIÇÃO	N.P COTEMA	QT.	PESO UNIT. (Kg)	N.P BAASH ROSS
1 - 6	CONJ. BÁSICO BUCHA DO KELLY	Y00521	1	359,55	—
1	CARÇAÇA	07-2029	1	325,00	7991-A-5093
2	SUPORTE DOS ROLETES	07-2033	8	6,40	7991-A-5092
3	PINO DOS ROLETES	07-2031	4		7991-5097
4	ENGRAXADEIRA	07-0672	4	0,04	7991
5	PINO TRAVA	07-2036	2	0,62	7991-5103
6	CUPIILHA	07-2037-01	2	0,01	7991-5103

PEÇAS COMUNS EM TODOS OS JOGOS DE ROLETES

POS.	DESCRIÇÃO	N.P COTEMA	QT.	PESO UNIT. (Kg)	N.P BAASH ROSS
8	BUCHA DO ROLAMENTO	07-2032	4	24,76	7991-A-5084
11	ROLAMENTO	07-2030	8	10,00	7991-A-5061
12	ESPAÇADOR DO ROLAMENTO	07-1454-03	8	0,69	7991-A-5060
13	ANEL ELÁSTICO	07-1450-01	8	0,64	7991-5100-A
14	RETENTOR	07-2035	8	0,43	7991-A-5058

JOGO DE ROLETES 3" P/ KELLY QUADRADA

7	JOGO DE ROLETES COMPLETO	Y00522	1	235,52	7991-5131
9	CONJUNTO DO ROLETE PLANO	K00118	4	210,76	—
10	ROLETE PLANO	07-2503	4	199,56	7991-A-5173

JOGO DE ROLETES 3. 1/2" P/ KELLY QUADRADA

7	JOGO DE ROLETES COMPLETO	Y00523	1	212,51	7991-5130
9	CONJUNTO DO ROLETE PLANO	K00119	4	187,75	—
10	ROLETE PLANO	07-2504	4	175,99	7991-A-5172

JOGO DE ROLETES 4. 1/4" P/ KELLY QUADRADA

7	JOGO DE ROLETES COMPLETO	Y00524	1	190,74	7991-5105
9	CONJUNTO DO ROLETE PLANO	K00120	4	165,98	—
10	ROLETE PLANO	07-2505	4	154,22	7991-A-5110

JOGO DE ROLETES 5. 1/4" P/ KELLY QUADRADA

7	JOGO DE ROLETES COMPLETO	Y00525	1	148,00	7991-5129
9	CONJUNTO DO ROLETE PLANO	K00121	4	123,24	—
10	ROLETE PLANO	07-2034	4	111,48	7991-A-5171

JOGO DE ROLETES 6" P/ KELLY QUADRADA

7	JOGO DE ROLETES COMPLETO	Y00526	1	135,50	7991-5128
9	CONJUNTO DO ROLETE PLANO	K00122	4	109,74	—
10	ROLETE PLANO	07-2506	4	97,98	7991-A-5170