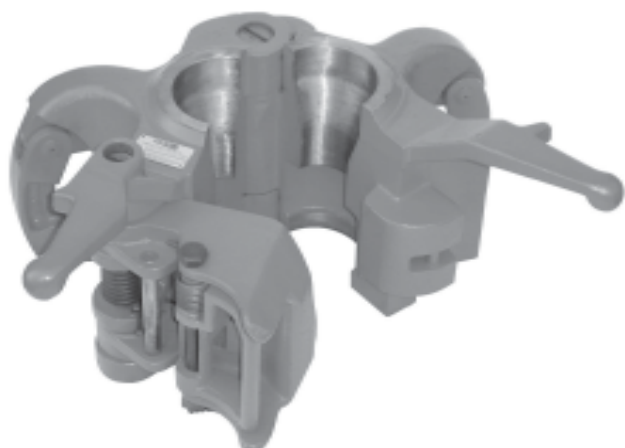
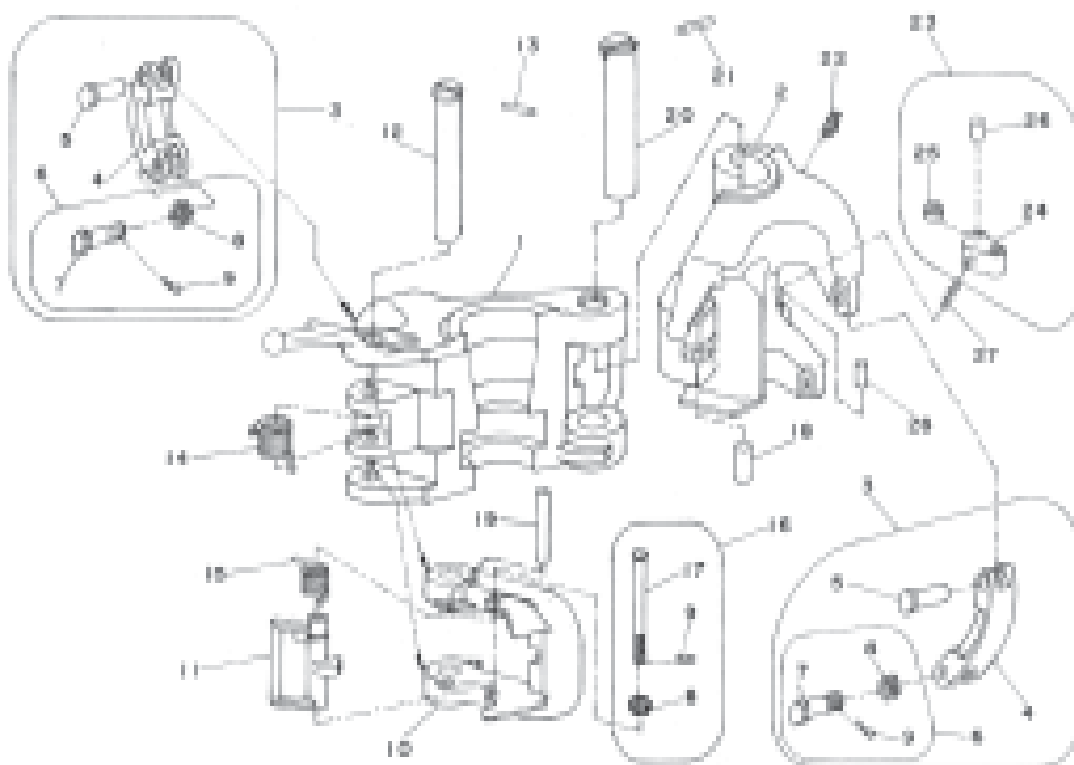
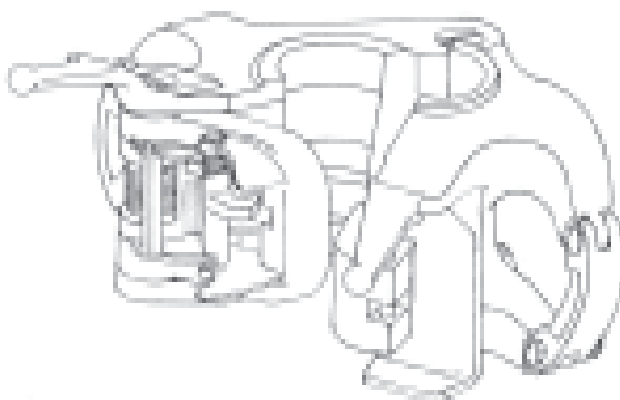


Elevadores CTM-GP 4" - 5.1/2"



Utilização: Içar ou abaixar tubos (série 18°) de perfuração ou colunas, colocando-as ou retirando-as de operação.

GAMA DE TRABALHO: de 4" até 5.1/2"
CAPACIDADE DE CARGA: 350 t



ELEVADOR COTEMA 18° DE FECHO CENTRAL • CTM - GP

CONJUNTO BÁSICO Y00161- PESO 46,75 Kg

POS.	DESCRIÇÃO	NP. CTM	QT.	P.Kg	N.P Bj
4	ELO DA CARÇAÇA	07-0727	2	4.76	9519
5	PINO DO ELO	07-0726	2	0.42	8151
7	PARAFUSO DO ELO	07-0728	2	0.60	8145
8	PORCA CASTELO	07-0770	3	0.12	8150
9	CUPILHA	07-1419-23	3	0.03	959672-19
10	FECHO	07-0875	1	22.60	31071
11	TRAVA DO FECHO	07-0981	1	1.81	13152
12	PINO DO FECHO	07-0873	1	4.60	33999
13	PINO ELÁSTICO	07-1481-32	1	0.04	—
14	MOLA DO FECHO	07-0970	1	1.05	18416
15	MOLA DA TRAVA DO FECHO	07-0972	1	0.17	13188
17	PARAFUSO DA TRAVA	07-0937	1	0.61	15101
18	PINO TRAVA	07-0929	1	0.14	13190
19	PINO DO ENCOSTO DA MOLA	07-0920	1	0.43	13185
20	PINO DE ARTICULAÇÃO	07-0872	1	7.75	33998
21	PINO ELÁSTICO	07-1481-31	1	0.15	—
22	ENGRAXADEIRA	07-0672	1	0.01	940308-1
24	BATEDOR	07-1421	1	0.80	12732
25	ROLO DO BATEDOR	07-0931	1	0.28	12734
26	PINO DO ROLO BATEDOR	07-2374	1	0.09	12735
27	MOLA DO BATEDOR	07-0368	1	0.04	9561
28	PINO DE ARTICULAÇÃO DO BATEDOR	07-0942	1	0.17	12916

POS.	DESCRIÇÃO	NP. CTM	QT.	P.Kg	N.P Bj
3	CONJUNTO DO ELO DA CARÇAÇA	07-2461	2	5.88	9519-1
4	ELO DA CARÇAÇA	07-0727	2	4.76	9519
5	PINO DO ELO	07-0726	2	0.42	8151
6	CONJUNTO DO PARAFUSO DO ELO	07-2462	2	0.70	8145-2
7	PARAFUSO DO ELO	07-0728	2	0.60	8145
8	PORCA CASTELO	07-0770	2	0.08	8150
9	CUPILHA	07-1419-23	2	0.02	959672-19
16	CONJUNTO DO PARAFUSO DA TRAVA	07-2464	1	0.65	—
8	PORCA CASTELO	07-0770	1	0.04	8150
9	CUPILHA	07-1419-23	1	0.01	959672-19
17	PARAFUSO DA TRAVA	07-0937	1	0.61	15101
23	CONJUNTO DO BATEDOR	07-0874	1	1.17	13821
24	BATEDOR	07-1421	1	0.80	12732
25	ROLO DO BATEDOR	07-0931	1	0.28	12734
26	PINO DO ROLO BATEDOR	07-2374	1	0.09	12735
	GAMA DE 4" IU	X00165	—	323.8	—
1-2	CONJUNTO DAS CARÇAÇAS	Y00160	1	277.0	31068-121
3 - 28	CONJUNTO BÁSICO	Y00161	1	46.8	—
	GAMA DE 4" EU - 4 1/2" IEU	X00166	—	323.8	—
1-2	CONJUNTO DAS CARÇAÇAS	Y00162	1	277.0	31068-122
3 - 28	CONJUNTO BÁSICO	Y00161	1	46.8	—
	GAMA DE 4 1/2" EU - 5" IEU	X00167	—	323.8	—
1-2	CONJUNTO DAS CARÇAÇAS	Y00163	1	277.0	31068-123
3 - 28	CONJUNTO BÁSICO	Y00161	1	46.8	—
	GAMA DE 5 1/2" IEU	X00168	—	323.8	—
1-2	CONJUNTO DAS CARÇAÇAS	Y00164	1	277.0	31068-124
3 - 28	CONJUNTO BÁSICO	Y00161	1	46.8	—