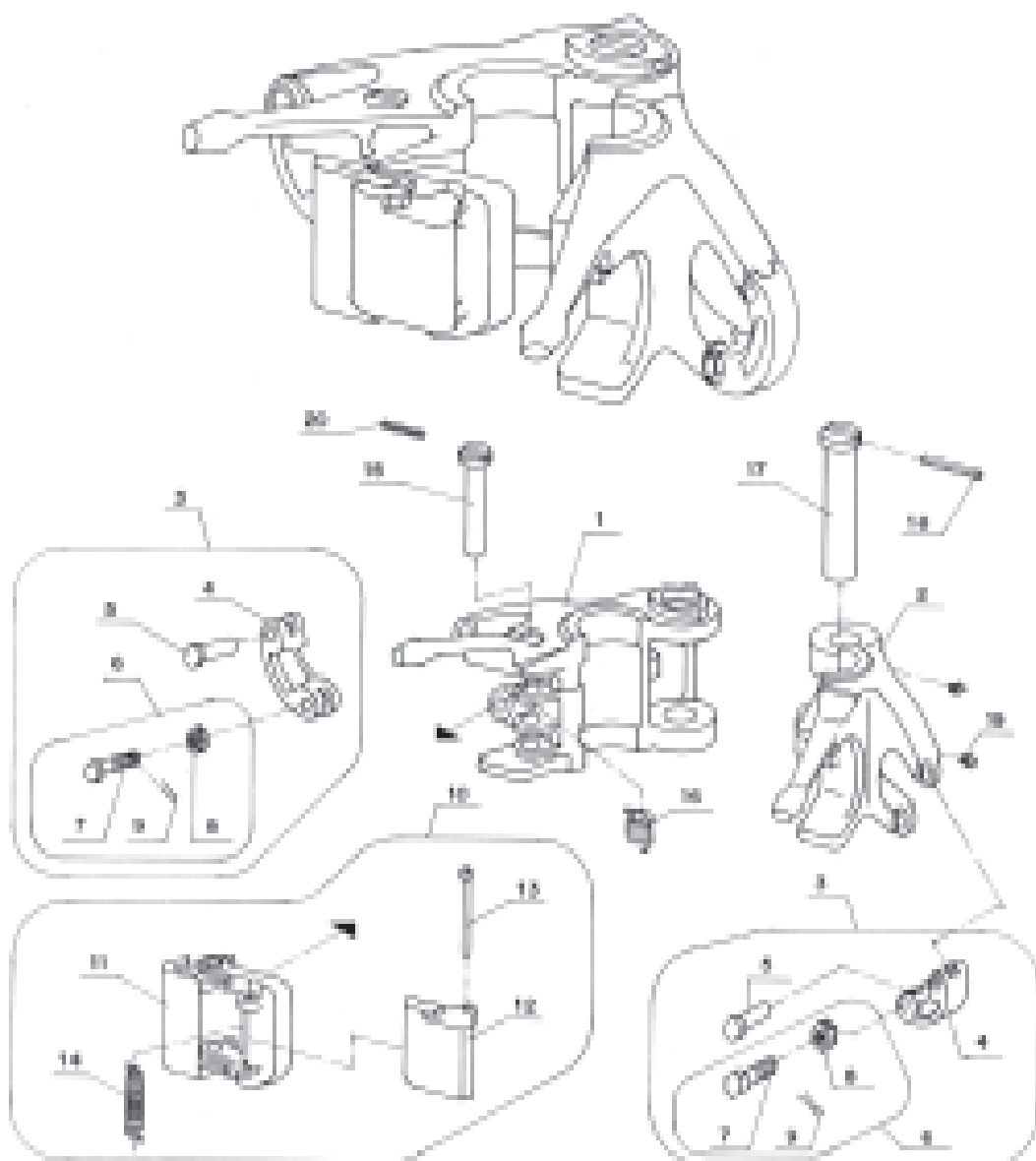


Elevadores CTM-EC 5.1/2" - 8.5/8"



Os elevadores da série 90° de fecho central combinado com trava de segurança, e o que permite evitar acidentes em operação. São de fácil manuseio e utilizados para levantamento de tubos de perfuração e revestimento.

GAMA DE TRABALHO: de 5.1/2" até 8.5/8"
CAPACIDADE DE CARGA: 150 t



ELEVADOR COTEMA 90° DE FECHO CENTRAL • CTM - EC

CONJUNTO BÁSICO Y00231 - PESO 32,26 Kg					
POS.	DESCRIÇÃO	NP. CTM	QT.	PKg	N.P Bj
4	ELO DA CARÇAÇA	07-0727	2	4.76	9519
5	PINO DO ELO	07-0726	2	0.42	8151
7	PARAFUSO DO ELO	07-0728	2	0.60	8145
8	PORCA CASTELO	07-0770	2	0.08	8150
9	CUPILHA	07-1419-23	2	0.02	959672-19
11	FECHO	07-1146	1	6.80	32752
12	TRAVA DO FECHO	07-1147	1	2.50	32757-2
13	PINO DA TRAVA DO FECHO	07-1148	1	0.26	36207
14	MOLA DA TRAVA DO FECHO	07-1185	1	0.22	32758
15	PINO DO FECHO	07-1149	1	1.36	32762
16	MOLA DO FECHO	07-1150	1	0.28	32760
17	PINO DE ARTICULAÇÃO	07-1152	1	5.13	32924
18	PINO ELÁSTICO	07-1481-22	1	0.02	—
19	ENGRAXADEIRA	07-0672	2	0.02	940308-1
20	PINO ELÁSTICO	07-1481-34	1	0.01	—

POS.	DESCRIÇÃO	NP. CTM	QT.	PKg	N.P Bj
3	CONJUNTO DO ELO DA CARÇAÇA	07-2461	2	5.88	9519-1
4	ELO DA CARÇAÇA	07-0727	2	4.76	9519
5	PINO DO ELO	07-0726	2	0.42	8151
6	CONJUNTO DO PARAFUSO DO ELO	07-2462	2	0.70	8145-2
7	PARAFUSO DO ELO	07-0728	2	0.60	8145
8	PORCA CASTELO	07-0770	2	0.08	8150
9	CUPILHA	07-1419-23	2	0.02	959672-19
10	CONJUNTO DO FECHO	07-2466	1	9.78	32753
11	FECHO	07-1146	1	6.80	32752
12	TRAVA DO FECHO	07-1147	1	2.50	32757-2
13	PINO DA TRAVA DO FECHO	07-1148	1	0.26	36207
14	MOLA DA TRAVA DO FECHO	07-1185	1	0.22	32758
	GAMA DE 5 1/2" IU PARA PERFURAÇÃO	X00240	—	205.30	—
1-2	CONJUNTO DAS CARÇAÇAS	Y00230	1	173.0	32754-107
3-20	CONJUNTO BÁSICO	Y00231	1	32.3	—
	GAMA DE 5 1/2" PARA REVESTIMENTO	X00241	—	205.30	—
1-2	CONJUNTO DAS CARÇAÇAS	Y00232	1	173.0	32754-132
3-20	CONJUNTO BÁSICO	Y00231	1	32.3	—
	GAMA DE 5 3/4" PARA REVESTIMENTO	X00242	—	205.30	—
1-2	CONJUNTO DAS CARÇAÇAS	Y00233	1	173.0	32754-133
3-20	CONJUNTO BÁSICO	Y00231	1	32.3	—
	GAMA DE 6" PARA REVESTIMENTO	X00243	—	205.3	—
1-2	CONJUNTO DAS CARÇAÇAS	Y00234	1	173.0	32754-134
3-20	CONJUNTO BÁSICO	Y00231	1	32.3	—
	GAMA DE 6 5/8" PARA REVESTIMENTO	X00244	—	205.3	—
1-2	CONJUNTO DAS CARÇAÇAS	Y00235	1	173.0	32754-135
3-20	CONJUNTO BÁSICO	Y00231	1	32.3	—
	GAMA DE 7" PARA REVESTIMENTO	X00245	—	205.3	—
1-2	CONJUNTO DAS CARÇAÇAS	Y00236	1	173.0	32754-136
3-20	CONJUNTO BÁSICO	Y00231	1	32.3	—
	GAMA DE 7 5/8" PARA REVESTIMENTO	X00246	—	205.3	—
1-2	CONJUNTO DAS CARÇAÇAS	Y00237	1	173.0	32754-137
3-20	CONJUNTO BÁSICO	Y00231	1	32.3	—

POS.	DESCRIÇÃO	NP. CTM	QT.	PKg	N.P Bj
	GAMA DE 8 5/8" PARA REVESTIMENTO	X00247	—	205.3	—
1-2	CONJUNTO DAS CARÇAÇAS	Y00238	1	173.0	32754-139
3-20	CONJUNTO BÁSICO	Y00231	1	32.3	—
	GAMA DE 5 1/2" PARA COMANDO	X00248	—	205.3	—
1-2	CONJUNTO DAS CARÇAÇAS	Y00239	1	173.0	32754-180
3-20	CONJUNTO BÁSICO	Y00231	1	32.3	—
	GAMA DE 5 3/4" PARA COMANDO	X00249	—	205.3	—
1-2	CONJUNTO DAS CARÇAÇAS	Y00240	1	173.0	32754-181
3-20	CONJUNTO BÁSICO	Y00231	1	32.3	—
	GAMA DE 6" PARA COMANDO	X00250	—	205.3	—
1-2	CONJUNTO DAS CARÇAÇAS	Y00241	1	173.0	32754-362
3-20	CONJUNTO BÁSICO	Y00231	1	32.3	—
	GAMA DE 6 1/4" PARA COMANDO	X00251	—	205.3	—
1-2	CONJUNTO DAS CARÇAÇAS	Y00242	1	173.0	32754-337
3-20	CONJUNTO BÁSICO	Y00231	1	32.3	—
	GAMA DE 6 1/2" PARA COMANDO	X00252	—	205.3	—
1-2	CONJUNTO DAS CARÇAÇAS	Y00243	1	173.0	32754-373
3-20	CONJUNTO BÁSICO	Y00231	1	32.3	—
	GAMA DE 6 3/4" PARA COMANDO	X00253	—	205.3	—
1-2	CONJUNTO DAS CARÇAÇAS	Y00244	1	173.0	32754-387
3-20	CONJUNTO BÁSICO	Y00231	1	32.3	—
	GAMA DE 7" PARA COMANDO	X00254	—	205.3	—
1-2	CONJUNTO DAS CARÇAÇAS	Y00245	1	173.0	32754-361
3-20	CONJUNTO BÁSICO	Y00231	1	32.3	—
	GAMA DE 7 1/4" PARA COMANDO	X00255	—	205.3	—
1-2	CONJUNTO DAS CARÇAÇAS	Y00246	1	173.0	32754-357
3-20	CONJUNTO BÁSICO	Y00231	1	32.3	—
	GAMA DE 7 1/2" PARA COMANDO	X00256	—	205.3	—
1-2	CONJUNTO DAS CARÇAÇAS	Y00247	1	173.0	32754-188
3-20	CONJUNTO BÁSICO	Y00231	1	32.3	—
	GAMA DE 7 3/4" PARA COMANDO	X00257	—	205.3	—
1-2	CONJUNTO DAS CARÇAÇAS	Y00248	1	173.0	32754-339
3-20	CONJUNTO BÁSICO	Y00231	1	32.3	—
	GAMA DE 8" PARA COMANDO	X00258	—	205.3	—
1-2	CONJUNTO DAS CARÇAÇAS	Y00249	1	173.0	32754-336
3-20	CONJUNTO BÁSICO	Y00231	1	32.3	—
	GAMA DE 8 1/4" PARA COMANDO	X00259	—	205.3	—
1-2	CONJUNTO DAS CARÇAÇAS	Y00250	1	173.0	32754-422
3-20	CONJUNTO BÁSICO	Y00231	1	32.3	—
	GAMA DE 8 1/2" PARA COMANDO	X00260	—	205.3	—
1-2	CONJUNTO DAS CARÇAÇAS	Y00251	1	173.0	32754-426
3-20	CONJUNTO BÁSICO	Y00231	1	32.3	—