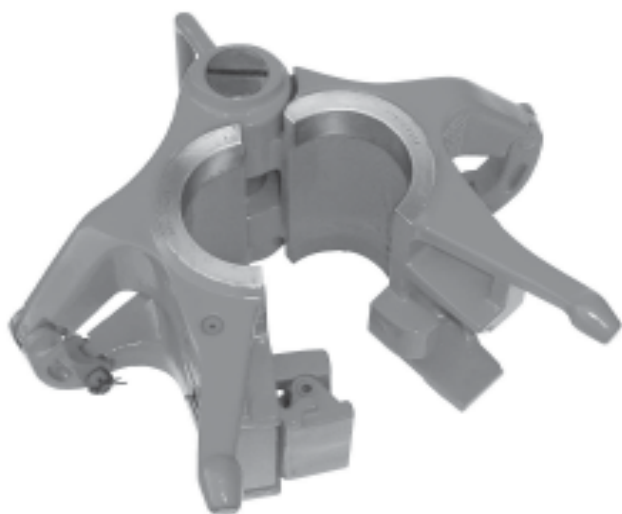
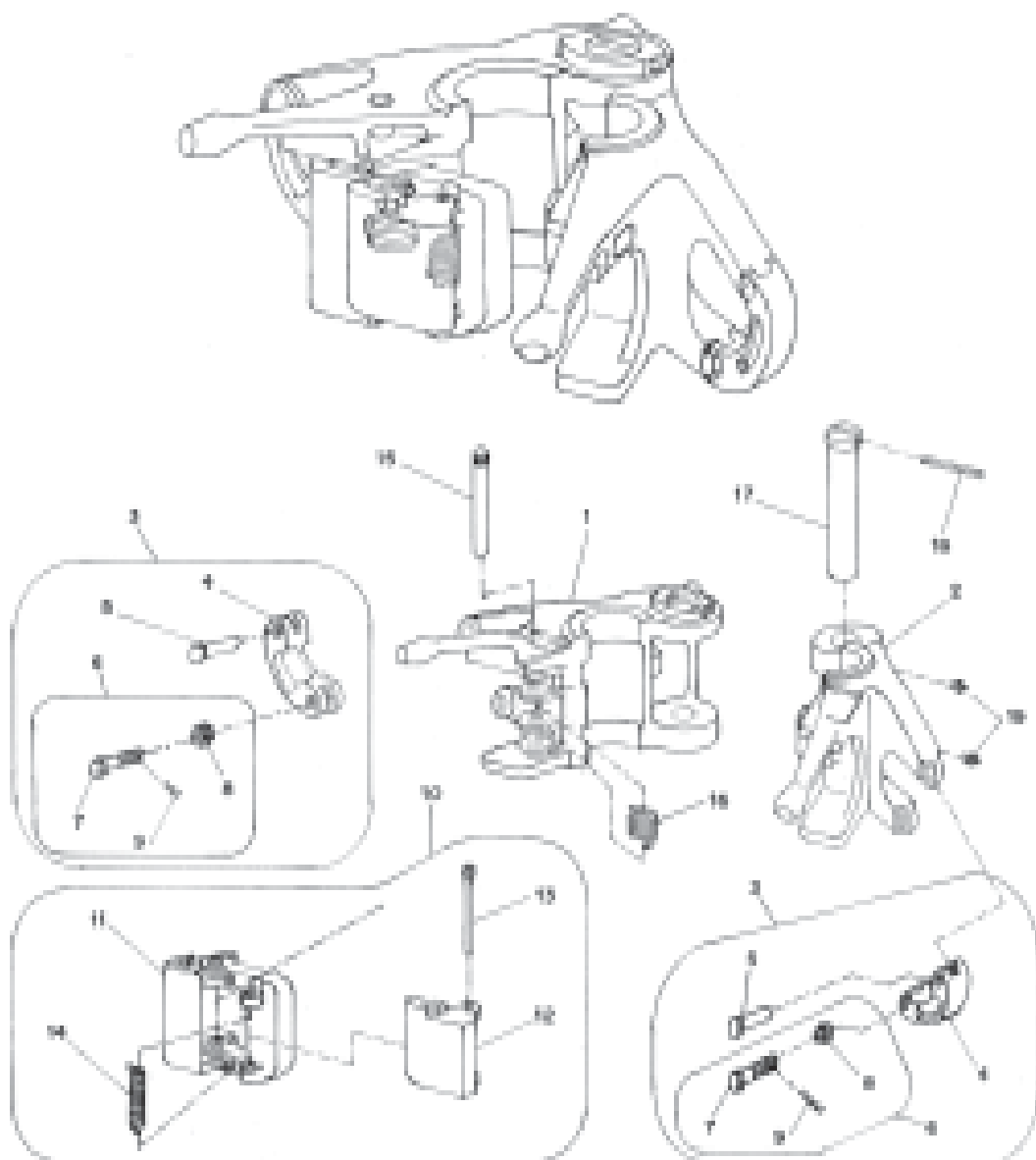


# Elevadores CTM-EA 1.660" - 2.7/8"



Os elevadores da série 90° de fecho central combinado com trava de segurança, e o que permite evitar acidentes em operação. São de fácil manuseio e utilizados para levantamento de tubos de perfuração e produção.

**GAMA DE TRABALHO:** de 1,660" até 2.7/8"  
**CAPACIDADE DE CARGA:** 65 t

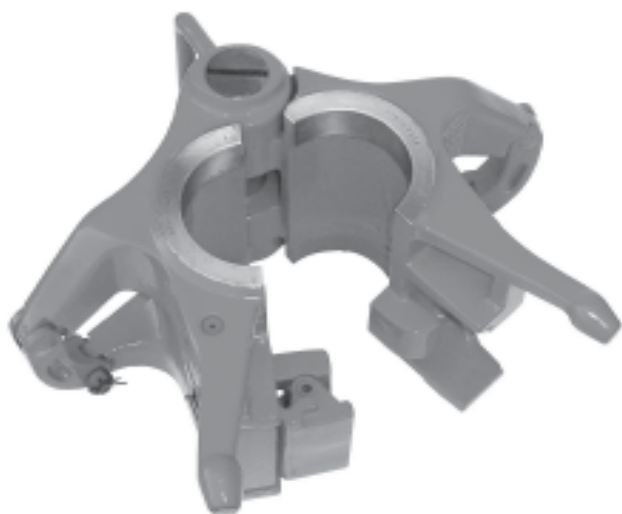


## ELEVADOR COTEMA 90° DE FECHO CENTRAL • CTM - EA

CONJUNTO BÁSICO Y00290 - PESO 9,52 Kg					
POS.	DESCRIÇÃO	NP. CTM	QT.	P.Kg	N.P Bj
4	ELO DA CARÇAÇA	07-0682	2	2	32430
5	PINO DO ELO	07-0683	2	0.47	29359
7	PARAFUSO DO ELO	07-0684	2	0.24	939099-65
8	PORCA CASTELO	07-0685	2	0.06	939484-7
9	CUPILHA	07-1419-08	2	0.01	939672-19
11	FECHO	07-0676	1	3.11	32380
12	TRAVA DO FECHO	07-0679	1	1.10	3281-1
13	PINO DA TRAVA DO FECHO	07-0680	1	0.11	36208
14	MOLA DA TRAVA DO FECHO	07-0681	1	0.06	32469
15	PINO DO FECHO	07-0677	1	0.40	32424-3
16	MOLA DO FECHO	07-0678	1	0.08	32470
17	PINO DE ARTICULAÇÃO	07-0673	1	2.18	32916
18	PINO ELÁSTICO	07-1481-24	1	0.01	—
19	ENGRAXADEIRA	07-0672	2	0.02	940308-1

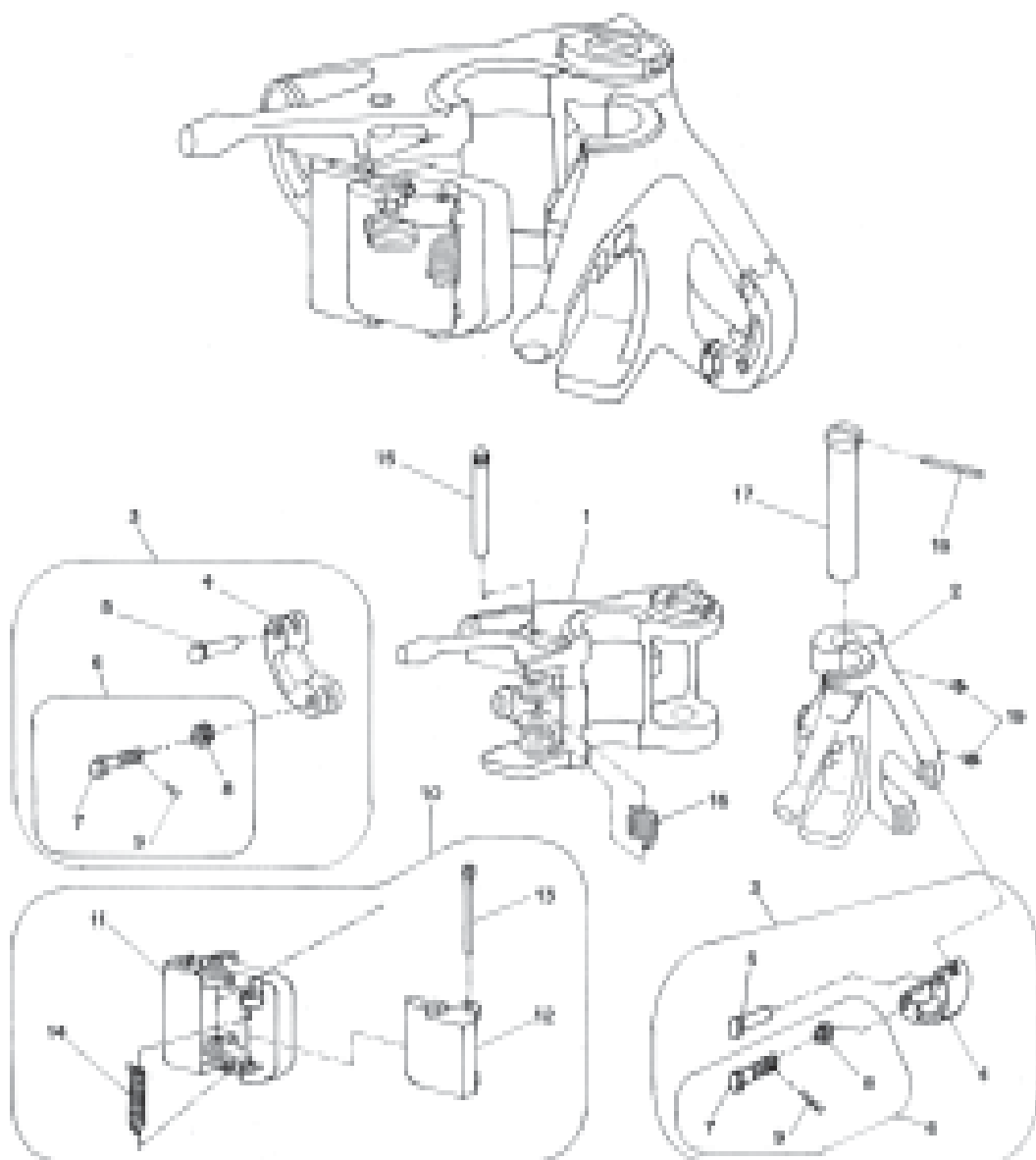
POS.	DESCRIÇÃO	NP. CTM	QT.	P.Kg	N.P Bj
3	CONJUNTO DO ELO DA CARÇAÇA	07-2458	—	2.47	—
4	ELO DA CARÇAÇA	07-0682	2	2	32430
5	PINO DO ELO	07-0683	2	0.47	29359
6	CONJUNTO DO PARAFUSO DO ELO	07-2459	—	0.30	—
7	PARAFUSO DO ELO	07-0684	2	0.24	939099-65
8	PORCA CASTELO	07-0685	2	0.06	939484-7
9	CUPILHA	07-1419-08	2	0.01	939672-19
10	CONJUNTO DO FECHO	07-2460	—	4.38	32382
11	FECHO	07-0676	1	3.11	32380
12	TRAVA DO FECHO	07-0679	1	1.10	3281-1
13	PINO DA TRAVA DO FECHO	07-0680	1	0.11	36208
14	MOLA DA TRAVA DO FECHO	07-0681	1	0.06	32469
	<b>GAMA DE 1,660" PLAIN PARA PRODUÇÃO</b>	<b>X00298</b>	—	<b>45</b>	—
1-2	CONJUNTO DAS CARÇAÇAS	Y00291	1	35.5	32385-154
3-19	CONJUNTO BÁSICO	Y00290	1	9.5	—
	<b>GAMA DE 1,660" UPSET PARA PRODUÇÃO</b>	<b>X00299</b>	—	<b>45</b>	—
1-2	CONJUNTO DAS CARÇAÇAS	Y00292	1	35.5	32385-155
3-19	CONJUNTO BÁSICO	Y00290	1	9.5	—
	<b>GAMA DE 1,900" PLAIN PARA PRODUÇÃO</b>	<b>X00300</b>	—	<b>45</b>	—
1-2	CONJUNTO DAS CARÇAÇAS	Y00293	1	35.5	32385-156
3-19	CONJUNTO BÁSICO	Y00290	1	9.5	—
	<b>GAMA DE 1,900" UPSET PARA PRODUÇÃO</b>	<b>X00307</b>	—	<b>45</b>	—
1-2	CONJUNTO DAS CARÇAÇAS	Y00294	1	35.5	32385-157
3-19	CONJUNTO BÁSICO	Y00290	1	9.5	—
	<b>GAMA DE 2 3/8" PLAIN PARA PRODUÇÃO</b>	<b>X00308</b>	—	<b>45</b>	—
1-2	CONJUNTO DAS CARÇAÇAS	Y00295	1	35.5	32385-158
3-19	CONJUNTO BÁSICO	Y00290	1	9.5	—
	<b>GAMA DE 2 3/8" UPSET PARA PRODUÇÃO</b>	<b>X00309</b>	—	<b>45</b>	—
1-2	CONJUNTO DAS CARÇAÇAS	Y00296	1	35.5	32385-159
3-19	CONJUNTO BÁSICO	Y00290	1	9.5	—
	<b>GAMA DE 2 7/8" PLAIN PARA PRODUÇÃO</b>	<b>X00310</b>	—	<b>45</b>	—
1-2	CONJUNTO DAS CARÇAÇAS	Y00297	1	35.5	32385-160
3-19	CONJUNTO BÁSICO	Y00290	1	9.5	—
	<b>GAMA DE 2 7/8" UPSET PARA PRODUÇÃO</b>	<b>X00311</b>	—	<b>45</b>	—
1-2	CONJUNTO DAS CARÇAÇAS	Y00298	1	35.5	32385-161
3-19	CONJUNTO BÁSICO	Y00290	1	9.5	—
	<b>GAMA DE 2 3/8" IU PARA PERFURAÇÃO</b>	<b>X00312</b>	—	<b>45</b>	—
1-2	CONJUNTO DAS CARÇAÇAS	Y00299	1	35.5	32385-109
3-19	CONJUNTO BÁSICO	Y00290	1	9.5	—
	<b>GAMA DE 2 3/8" EU PARA PERFURAÇÃO</b>	<b>X00313</b>	—	<b>45</b>	—
1-2	CONJUNTO DAS CARÇAÇAS	Y00300	1	35.5	32385-110
3-19	CONJUNTO BÁSICO	Y00290	1	9.5	—
	<b>GAMA DE 2 7/8" IU PARA PERFURAÇÃO</b>	<b>X00314</b>	—	<b>45</b>	—
1-2	CONJUNTO DAS CARÇAÇAS	Y00301	1	35.5	32385-108
3-19	CONJUNTO BÁSICO	Y00290	1	9.5	—
	<b>GAMA DE 2 7/8" EU PARA PERFURAÇÃO</b>	<b>X00315</b>	—	<b>45</b>	—
1-2	CONJUNTO DAS CARÇAÇAS	Y00302	1	35.5	32385-101
3-19	CONJUNTO BÁSICO	Y00290	1	9.5	—

# Elevadores CTM-EA 3.1/2" - 4.1/2"



Os elevadores da série 90° de fecho central combinado com trava de segurança, e o que permite evitar acidentes em operação. São de fácil manuseio e utilizados para levantamento de tubos de perfuração, produção e revestimento.

**GAMA DE TRABALHO:** de 3.1/2" até 4.1/2"  
**CAPACIDADE DE CARGA:** 65 t



## ELEVADOR COTEMA 90° DE FECHO CENTRAL • CTM - EA

CONJUNTO BÁSICO Y00304 - PESO 11,35 Kg					
POS.	DESCRIÇÃO	NP. CTM	QT.	P.Kg	N.P Bj
4	ELO DA CARÇAÇA	07-0682	2	2	32430
5	PINO DO ELO	07-0683	2	0.47	29359
7	PARAFUSO DO ELO	07-0684	2	0.24	939099-65
8	PORCA CASTELO	07-0685	2	0.06	939484-7
9	CUPILHA	07-1419-08	2	0.01	939672-19
11	FECHO	07-0676	1	3.11	32380
12	TRAVA DO FECHO	07-0679	1	1.10	3281-1
13	PINO DA TRAVA DO FECHO	07-0680	1	0.11	36208
14	MOLA DA TRAVA DO FECHO	07-0681	1	0.06	32469
15	PINO DO FECHO	07-0692	1	0.51	50713
16	MOLA DO FECHO	07-0678	1	0.08	32470
17	PINO DE ARTICULAÇÃO	07-0691	1	3.88	32916
18	PINO ELÁSTICO	07-1481-24	1	0.01	—
19	ENGRAXADEIRA	07-0672	2	0.02	940308-1

POS.	DESCRIÇÃO	NP. CTM	QT.	P.Kg	N.P Bj
3	<b>CONJUNTO DO ELO DA CARÇAÇA</b>	<b>07-2458</b>	—	<b>2.47</b>	—
4	ELO DA CARÇAÇA	07-0682	2	2	32430
5	PINO DO ELO	07-0683	2	0.47	29359
6	<b>CONJUNTO DO PARAFUSO DO ELO</b>	<b>07-2459</b>	—	<b>0.30</b>	—
7	PARAFUSO DO ELO	07-0684	2	0.24	939099-65
8	PORCA CASTELO	07-0685	2	0.06	939484-7
9	CUPILHA	07-1419-08	2	0.01	939672-19
10	<b>CONJUNTO DO FECHO</b>	<b>07-2460</b>	—	<b>4.38</b>	<b>32382</b>
11	FECHO	07-0676	1	3.11	32380
12	TRAVA DO FECHO	07-0679	1	1.10	3281-1
13	PINO DA TRAVA DO FECHO	07-0680	1	0.11	36208
14	MOLA DA TRAVA DO FECHO	07-0681	1	0.06	32469
	<b>GAMA DE 3 1/2" PLAIN PARA PRODUÇÃO</b>	<b>X00286</b>	—	<b>77.80</b>	—
1-2	CONJUNTO DAS CARÇAÇAS	Y00303	1	66.5	32386-162
3-19	CONJUNTO BÁSICO	Y00304	1	11.3	—
	<b>GAMA DE 3 1/2" UPSET PARA PRODUÇÃO</b>	<b>X00287</b>	—	<b>77.80</b>	—
1-2	CONJUNTO DAS CARÇAÇAS	Y00305	1	66.5	32386-163
3-19	CONJUNTO BÁSICO	Y00304	1	11.3	—
	<b>GAMA DE 4" PLAIN PARA PRODUÇÃO</b>	<b>X00288</b>	—	<b>77.80</b>	—
1-2	CONJUNTO DAS CARÇAÇAS	Y00306	1	66.5	32386-164
3-19	CONJUNTO BÁSICO	Y00304	1	11.3	—
	<b>GAMA DE 4" UPSET PARA PRODUÇÃO</b>	<b>X00289</b>	—	<b>77.80</b>	—
1-2	CONJUNTO DAS CARÇAÇAS	Y00307	1	66.5	32386-165
3-19	CONJUNTO BÁSICO	Y00304	1	11.3	—
	<b>GAMA DE 4 1/2" PLAIN PARA PRODUÇÃO</b>	<b>X00290</b>	—	<b>77.80</b>	—
1-2	CONJUNTO DAS CARÇAÇAS	Y00308	1	66.5	32386-129
3-19	CONJUNTO BÁSICO	Y00304	1	11.3	—
	<b>GAMA DE 4 1/2" UPSET PARA PRODUÇÃO</b>	<b>X00291</b>	—	<b>77.80</b>	—
1-2	CONJUNTO DAS CARÇAÇAS	Y00309	1	66.5	32386-167
3-19	CONJUNTO BÁSICO	Y00304	1	11.3	—
	<b>GAMA DE 3 1/2" PARA REVESTIMENTO</b>	<b>X00292</b>	—	<b>77.80</b>	—
1-2	CONJUNTO DAS CARÇAÇAS	Y00310	1	66.5	32386-102
3-19	CONJUNTO BÁSICO	Y00304	1	11.3	—
	<b>GAMA DE 4 1/2" PARA REVESTIMENTO</b>	<b>X00653</b>	—	<b>77.80</b>	—
1-2	CONJUNTO DAS CARÇAÇAS	Y00553	1	66.5	32386-129
3-19	CONJUNTO BÁSICO	Y00304	1	11.3	—
	<b>GAMA DE 3 1/2" EU PARA PERFURAÇÃO</b>	<b>X00293</b>	—	<b>77.80</b>	—
1-2	CONJUNTO DAS CARÇAÇAS	Y00311	1	66.5	32386-103
3-19	CONJUNTO BÁSICO	Y00304	1	11.3	—
	<b>GAMA DE 4" IU PARA PERFURAÇÃO</b>	<b>X00294</b>	—	<b>77.80</b>	—
1-2	CONJUNTO DAS CARÇAÇAS	Y00312	1	66.5	32386-104
3-19	CONJUNTO BÁSICO	Y00304	1	11.3	—
	<b>GAMA DE 4" IU - 4 1/2" IU e IEU P/ PERF.</b>	<b>X00295</b>	—	<b>77.80</b>	—
1-2	CONJUNTO DAS CARÇAÇAS	Y00313	1	66.5	32386-105
3-19	CONJUNTO BÁSICO	Y00304	1	11.3	—
	<b>GAMA DE 4 1/2" EU PARA PERFURAÇÃO</b>	<b>X00296</b>	—	<b>77.80</b>	—
1-2	CONJUNTO DAS CARÇAÇAS	Y00314	1	66.5	32386-106
3-19	CONJUNTO BÁSICO	Y00304	1	11.3	—
	<b>GAMA DE 4 1/8" PARA PERFURAÇÃO</b>	<b>X00297</b>	—	<b>77.80</b>	—
1-2	CONJUNTO DAS CARÇAÇAS	Y00315	1	66.5	32386-177
3-19	CONJUNTO BÁSICO	Y00304	1	11.3	—