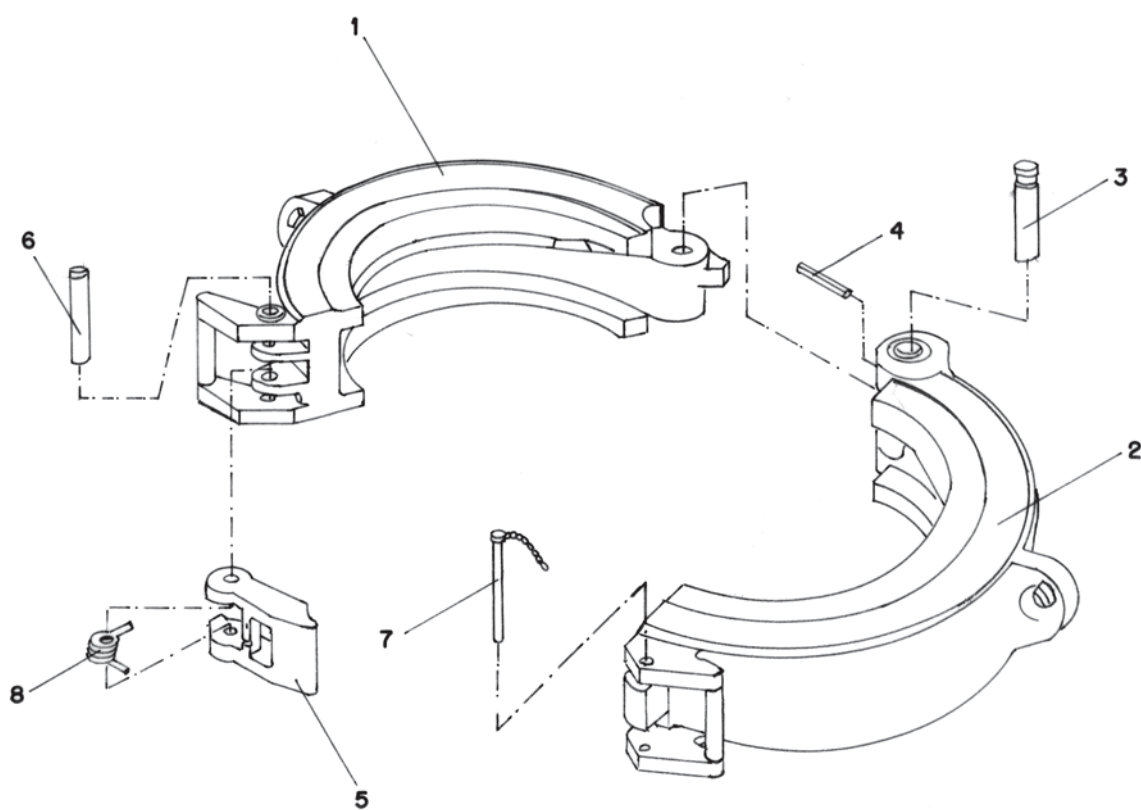


# Elevadores CTM-AX 4" - 20"



Os elevadores auxiliares de fecho central **COTEMA-AX** foram projetados para substituir o sistema de içamento inseguro do tubo por cordas, colocando os tubos até a posição de utilização ou tirando-os desta posição. Os elevadores do tipo **COTEMA-AX** permitem ao operador manusear o tubo corretamente, ajudando evitar danos na troca do mesmo e reduzindo os riscos de acidentes ou prejuízos.

**GAMA DE TRABALHO:** de 4" até 20"



## ELEVADOR COTEMA AUXILIAR - CTM -AX

CONJUNTO BÁSICO Y00385 - PESO 1,24 Kg					
POS.	DESCRIÇÃO	N.P CTM	QT.	PKg	N.P Bj
3	PINO DE ARTICULAÇÃO 4" - 13. 3/8"	07-1112	1	0,39	33032
	PINO DE ARTICULAÇÃO 16" - 20"	07-0711	1	0,55	33033
4	PINO ELÁSTICO 4" - 13. 3/8"	07-1481-05	1	0,01	—
	PINO ELÁSTICO 16" - 20"	07-1481-26	1	0,01	—
5	FECHO TRASEIRO	07-0710	1	0,85	33026
6	PINO DO FECHO	07-0713	1	0,16	33035
7	PINO TRAVA/CORRENTE DO FECHO	07-1122	1	0,19	34439
8	MOLA DO FECHO	07-0712	1	0,04	7829-1

POS.	DESCRIÇÃO	N.P CTM	QT.	PKg	N.P Bj
	<b>GAMA DE 4" - 5. 1/2"</b>	<b>X00444</b>	<b>1</b>	<b>22,9</b>	—
1-2	CONJUNTO DAS CARÇAÇAS 4" - 5. 1/2"	Y00386	1	21,20	33039
3-8	CONJUNTO BÁSICO	Y00385	1	1,24	—
	<b>GAMA DE 6. 5/8" - 7. 5/8"</b>	<b>X00445</b>	<b>1</b>	<b>29,0</b>	—
1-2	CONJUNTO DAS CARÇAÇAS 6. 5/8" - 7.5/8"	Y00387	1	27,36	33039
3-8	CONJUNTO BÁSICO	Y00385	1	1,24	—
	<b>GAMA DE 8. 5/8"</b>	<b>X00446</b>	<b>1</b>	<b>41,1</b>	—
1-2	CONJUNTO DAS CARÇAÇAS 8. 5/8"	Y00388	1	39,5	33041
5-8	CONJUNTO BÁSICO	Y00385	1	1,24	—
	<b>GAMA DE 9"</b>	<b>X00447</b>	<b>1</b>	<b>41,1</b>	—
1-2	CONJUNTO DAS CARÇAÇAS 9"	Y00389	1	39,5	33041
3-8	CONJUNTO BÁSICO	Y00385	1	1,24	—
	<b>GAMA DE 9. 1/2"</b>	<b>X00448</b>	<b>1</b>	<b>41,1</b>	—
1-2	CONJUNTO DAS CARÇAÇAS 9. 1/2"	Y00390	1	39,5	33041
3-8	CONJUNTO BÁSICO	Y00385	1	1,24	—
	<b>GAMA DE 9. 5/8"</b>	<b>X00449</b>	<b>1</b>	<b>41,1</b>	—
1-2	CONJUNTO DAS CARÇAÇAS 9. 5/8"	Y00391	1	39,5	33041
3-8	CONJUNTO BÁSICO	Y00385	1	1,24	—
	<b>GAMA DE 9. 3/4"</b>	<b>X00450</b>	<b>1</b>	<b>41,1</b>	—
1-2	CONJUNTO DAS CARÇAÇAS 9. 3/4"	Y00392	1	39,5	33041
3-8	CONJUNTO BÁSICO	Y00385	1	1,24	—
	<b>GAMA DE 10"</b>	<b>X00451</b>	<b>1</b>	<b>41,1</b>	—
1-2	CONJUNTO DAS CARÇAÇAS 10"	Y00393	1	39,5	33041
3-8	CONJUNTO BÁSICO	Y00385	1	1,24	—
	<b>GAMA DE 10. 3/4"</b>	<b>X00452</b>	<b>1</b>	<b>41,1</b>	—
1-2	CONJUNTO DAS CARÇAÇAS 10. 3/4"	Y00394	1	39,5	33041
3-8	CONJUNTO BÁSICO	Y00385	1	1,24	—
	<b>GAMA DE 11. 3/4" - 13. 3/8"</b>	<b>X00453</b>	<b>1</b>	<b>49,0</b>	—
1-2	CONJUNTO DAS CARÇAÇAS 11. 3/4" - 13. 3/8"	Y00395	1	47,4	33042
3-8	CONJUNTO BÁSICO	Y00385	1	1,24	—
	<b>GAMA DE 16"</b>	<b>X00698</b>	<b>1</b>	<b>86,5</b>	—
1-2	CONJUNTO DAS CARÇAÇAS 16"	Y00609	1	85,0	—
3-8	CONJUNTO BÁSICO	Y00385	1	1,24	—
	<b>GAMA DE 18. 5/8"</b>	<b>X00454</b>	<b>1</b>	<b>83,8</b>	—
1-2	CONJUNTO DAS CARÇAÇAS 11. 3/4" - 13. 3/8"	Y00396	1	82,0	33043
3-8	CONJUNTO BÁSICO	Y00385	1	1,24	—
	<b>GAMA DE 20"</b>	<b>X00455</b>	<b>1</b>	<b>83,8</b>	—
1-2	CONJUNTO DAS CARÇAÇAS 20"	Y00397	1	82,0	33043
3-8	CONJUNTO BÁSICO	Y00385	1	1,24	—