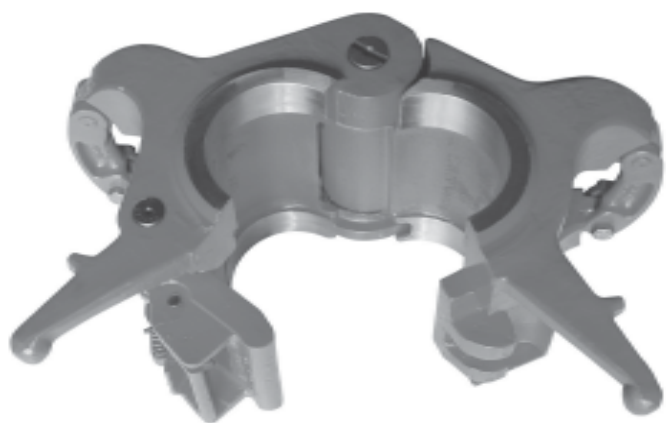
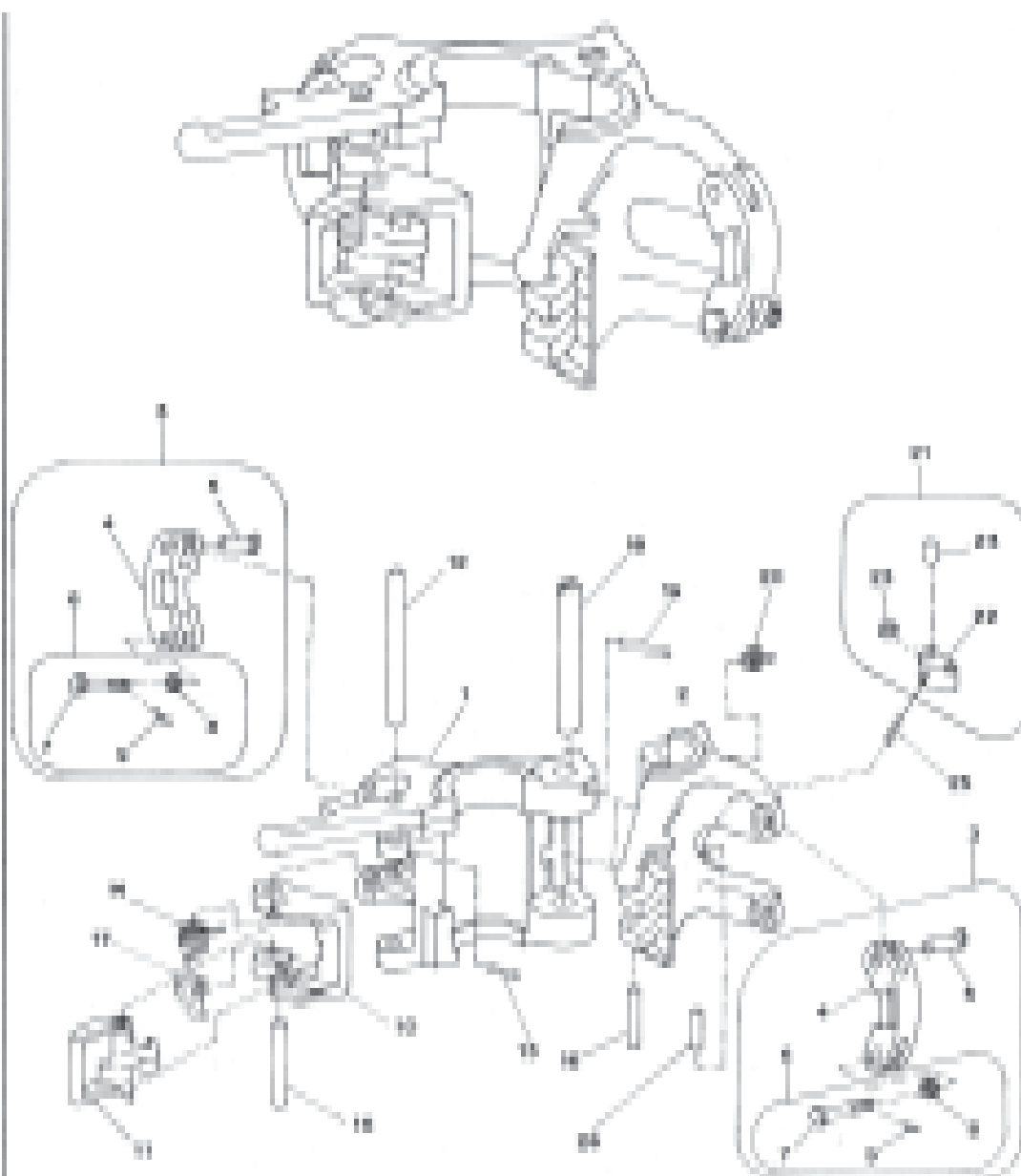


Elevadores CTM-A0 4.1/2" - 7"



Os elevadores da série 90° de fecho central combinado com trava de segurança, e o que permite evitar acidentes em operação. São de fácil manuseio e utilizados para levantamento de tubos de perfuração, produção e revestimento

GAMA DE TRABALHO: de 4.1/2" até 7"
CAPACIDADE DE CARGA: 300 t



ELEVADOR COTEMA 90° DE FECHO CENTRAL • CTM - AO

CONJUNTO BÁSICO Y00278 - PESO 24,49 Kg					
POS.	DESCRIÇÃO	NP. CTM	QT.	P.Kg	N.P Bj
4	ELO DA CARÇAÇA	07-0727	2	4,76	9519
5	PINO DO ELO	07-0726	2	0,42	8151
7	PARAFUSO DO ELO	07-0728	2	0,60	8145
8	PORCA CASTELO	07-0770	2	0,08	8150
9	CUPILHA	07-1419-23	2	0,02	939672-20
10	FECHO	07-0961	1	7,35	12945
11	TRAVA DO FECHO	07-0626	1	2,00	12972
12	PINO DO FECHO	07-1353	1	2,33	12980
13	PINO ELÁSTICO	07-1481-05	1	0,01	—
14	MOLA DO FECHO	07-1292	1	0,31	12978
15	PINO DA TRAVA DO FECHO	07-1378	1	0,27	13530
16	PINO TRAVA	07-1376	1	0,10	13531
17	RESSALTO	07-0948	1	0,56	12946
18	PINO DE ARTICULAÇÃO	07-1352	1	4,27	9531
19	PINO ELÁSTICO	07-1481-22	1	0,02	—
20	ENGRAXADEIRA	07-0672	1	0,01	940308-1
22	BATEDOR	07-1421	1	0,80	12732
23	ROLO DO BATEDOR	07-0931	1	0,28	12734
24	PINO DO ROLO DO BATEDOR	07-2374	1	0,09	12735
25	MOLA DO BATEDOR	07-0368	1	0,04	9561
26	PINO DE ARTICULAÇÃO DO BATEDOR	07-0942	1	0,17	12916

POS.	DESCRIÇÃO	NP. CTM	QT.	P.Kg	N.P Bj
3	CONJUNTO DO ELO DA CARÇAÇA	07-2461	2	5,88	9519-1
4	ELO DA CARÇAÇA	07-0727	2	4,76	9519
5	PINO DO ELO	07-0726	2	0,42	8151
6	CONJUNTO DO PARAFUSO DO ELO	07-2462	2	0,7	8145-2
7	PARAFUSO DO ELO	07-0728	2	0,60	8145
8	PORCA CASTELO	07-0770	2	0,08	8150
9	CUPILHA	07-1419-23	2	0,02	939672-20
21	CONJUNTO DO BATEDOR	07-0874	—	1,17	13821
22	BATEDOR	07-1421	1	0,80	12732
23	ROLO DO BATEDOR	07-0931	1	0,28	12734
24	PINO DO ROLO DO BATEDOR	07-2374	1	0,09	12735
	GAMA DE 4 1/2" IU - IEU PARA PERF.	X00274	—	211,8	—
1-2	CONJUNTO DAS CARÇAÇAS	Y00277	1	187,3	12942-105
3-26	CONJUNTO BÁSICO	Y00278	1	24,5	—
	GAMA DE 4 1/2" EU - 5" IEU PARA PERF.	X00275	—	211,8	—
1-2	CONJUNTO DAS CARÇAÇAS	Y00279	1	187,3	12942-106
3-26	CONJUNTO BÁSICO	Y00278	1	24,5	—
	GAMA DE 5 1/2" IU PARA PERFURAÇÃO	X00276	—	211,8	—
1-2	CONJUNTO DAS CARÇAÇAS	Y00280	1	187,3	12942-107
3-26	CONJUNTO BÁSICO	Y00278	1	24,5	—
	GAMA DE 4 1/2" PLAIN PARA PRODUÇÃO	X00527	—	211,8	—
1-2	CONJUNTO DAS CARÇAÇAS	Y00150	1	187,3	12942-129
3-26	CONJUNTO BÁSICO	Y00278	1	24,5	—
	GAMA DE 4 1/2" UPSET PARA PRODUÇÃO	X00278	—	211,8	—
1-2	CONJUNTO DAS CARÇAÇAS	Y00282	1	187,3	12942-167
3-26	CONJUNTO BÁSICO	Y00278	1	24,5	—
	GAMA DE 4 1/2" PARA REVESTIMENTO	X00277	—	211,8	—
1-2	CONJUNTO DAS CARÇAÇAS	Y00281	1	187,3	12942-129
3-26	CONJUNTO BÁSICO	Y00278	1	24,5	—
	GAMA DE 4 3/4" PARA REVESTIMENTO	X00279	—	211,8	—
1-2	CONJUNTO DAS CARÇAÇAS	Y00283	1	187,3	12942-130
3-26	CONJUNTO BÁSICO	Y00278	1	24,5	—
	GAMA DE 5" PARA REVESTIMENTO	X00280	—	211,8	—
1-2	CONJUNTO DAS CARÇAÇAS	Y00284	1	187,3	12942-131
3-26	CONJUNTO BÁSICO	Y00278	1	24,5	—
	GAMA DE 5 1/2" PARA REVESTIMENTO	X00281	—	211,8	—
1-2	CONJUNTO DAS CARÇAÇAS	Y00285	1	187,3	12942-132
3-26	CONJUNTO BÁSICO	Y00278	1	24,5	—
	GAMA DE 5 3/4" PARA REVESTIMENTO	X00282	—	211,8	—
1-2	CONJUNTO DAS CARÇAÇAS	Y00286	1	187,3	12942-133
3-26	CONJUNTO BÁSICO	Y00278	1	24,5	—
	GAMA DE 6" PARA REVESTIMENTO	X00283	—	211,8	—
1-2	CONJUNTO DAS CARÇAÇAS	Y00287	1	187,3	12942-134
3-26	CONJUNTO BÁSICO	Y00278	1	24,5	—
	GAMA DE 6 5/8" PARA REVESTIMENTO	X00284	—	211,8	—
1-2	CONJUNTO DAS CARÇAÇAS	Y00288	1	187,3	12942-135
3-26	CONJUNTO BÁSICO	Y00278	1	24,5	—
	GAMA DE 7" PARA REVESTIMENTO	X00285	—	211,8	—
1-2	CONJUNTO DAS CARÇAÇAS	Y00289	1	187,3	12942-136
3-26	CONJUNTO BÁSICO	Y00278	1	24,5	—