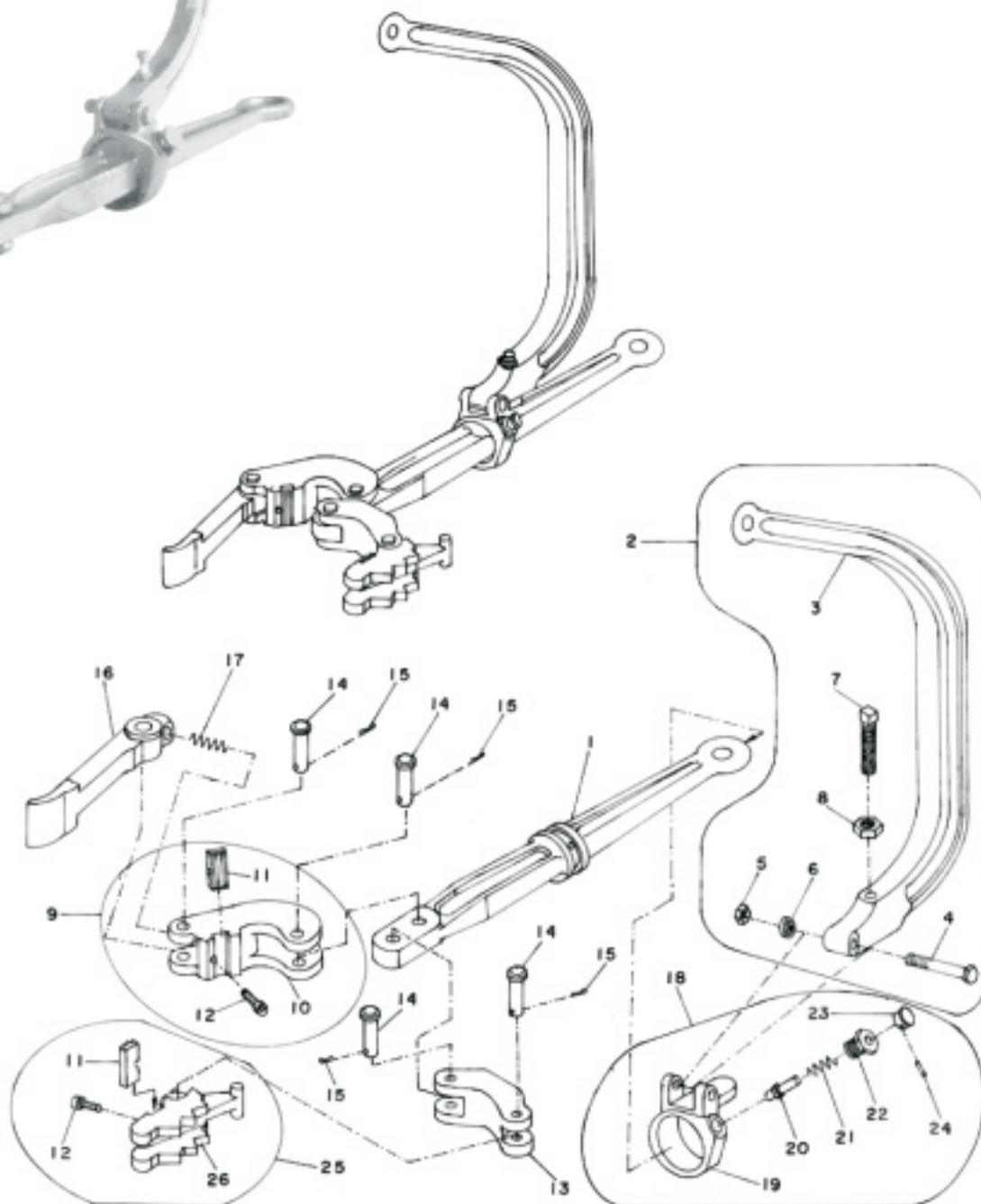


A Chave flutuante COTEMA MODELO CTM-07 para perfurações rasas e trabalhos com tubos em operações de sismografia e perfurações exploratórias.

Utilização: *para rosquear e desroquear tubos e conexões.*

Gama de trabalho: *de 1,900" até 4.1/2"*

Torque: *7,000 ft-Lb (968 Kgfm) em todas as gamas.*



**CHAVE COMPLETA COM MANDÍBULAS FINAIS**

NP. CONJ.	GAMA	PKg
X00056	1.900" ~ 2.1/16"	21,1
X00057	2.3/8" ~ 3.668"	22,4
X00058	3.1/2" ~ 4.1/2"	22,97

**CONJUNTO BÁSICO 07-2077 - PESO 20,16 Kg**

POS.	DESCRIÇÃO	NP. CTM	QT.	PKg
1	CABO	07-1298	1	12
3	HASTE DE SUSPENSÃO	07-1002	1	5,7
4	PARAFUSO DA HASTE	07-1001	1	0,1
5	PORCA SEXTAVADA	07-1001-01	1	0,020
6	ARRUELA DE PRESSÃO	07-1001-02	1	0,01
7	PARAFUSO DE EQUILÍBRIO	07-1006	1	0,07
8	PORCA SEXTAVADA	07-1006-01	1	0,020
10	MANDÍBULA GRANDE	07-1003	1	3,1
11	MORDENTE	07-0902	1	0,10
12	PARAFUSO DE FIXAÇÃO DO MORDENTE	07-1017	1	0,010
13	MANDÍBULA PEQUENA	07-0999	1	1,32
14	PINO DE ARTICULAÇÃO REMOVÍVEL	07-1005	4	0,60
15	CUPILHA	07-1419-08	4	0,010
16	FECHO	07-0998	1	0,9
17	MOLA DO FECHO	07-1008	1	0,01
19	ANEL POSICIONADOR	07-1009	1	1,2
20	PLUG	07-1000-02	1	0,050
21	MOLA DO PLUG	07-1000-03	1	0,01
22	GUIA DO PLUG	07-1000-01	1	0,060
23	BOTÃO DO PLUG	07-1000-04	1	0,04
24	PINO ELÁSTICO	07-1481-37	1	0,010

POS.	DESCRIÇÃO	NP. CTM	QT.	PKg
2	CONJ. DA HASTE DE SUSPENSÃO	07-2438	1	5,9
3	HASTE DE SUSPENSÃO	07-1002	1	5,7
4	PARAFUSO DA HASTE	07-1001	1	0,1
5	PORCA SEXTAVADA	07-1001-01	1	0,020
6	ARRUELA DE PRESSÃO	07-1001-02	1	0,01
7	PARAFUSO DE EQUILÍBRIO	07-1006	1	0,07
8	PORCA SEXTAVADA	07-1006-01	1	0,020
9	CONJ. DA MANDÍBULA GRANDE	07-2439	1	3,2
10	MANDÍBULA GRANDE	07-1003	1	3,1
11	MORDENTE	07-0902	1	0,10
12	PARAFUSO DE FIXAÇÃO DO MORDENTE	07-1017	1	0,010
18	CONJ. DO ANEL POSICIONADOR	07-2440	1	1,370
19	ANEL POSICIONADOR	07-1009	1	1,2
20	PLUG	07-1000-02	1	0,050
21	MOLA DO PLUG	07-1000-03	1	0,01
22	GUIA DO PLUG	07-1000-01	1	0,060
23	BOTÃO DO PLUG	07-1000-04	1	0,04
24	PINO ELÁSTICO	07-1481-37	1	0,010
25	CONJ. MANDÍBULA 1.900" ~ 2.1/6"	07-2441	1	0,920
26	MANDÍBULA 1.900" ~ 2.1/6"	07-1448	1	0,810
11	MORDENTE	07-0902	1	0,10
12	PARAFUSO DE FIXAÇÃO DO MORDENTE	07-1017	1	0,010
25	CONJ. MANDÍBULA 2.3/8" ~ 3,668"	07-2442	1	2,210
26	MANDÍBULA 2.3/8" ~ 3,668"	07-1007	1	2,100
11	MORDENTE	07-0902	1	0,10
12	PARAFUSO DE FIXAÇÃO DO MORDENTE	07-1017	1	0,010
25	CONJ. MANDÍBULA 3.1/2" ~ 4.1/2"	07-2443	1	2,810
26	MANDÍBULA 3.1/2" ~ 4.1/2"	07-1004	1	2,100
11	MORDENTE	07-0902	1	0,10
12	PARAFUSO DE FIXAÇÃO DO MORDENTE	07-1017	1	0,010