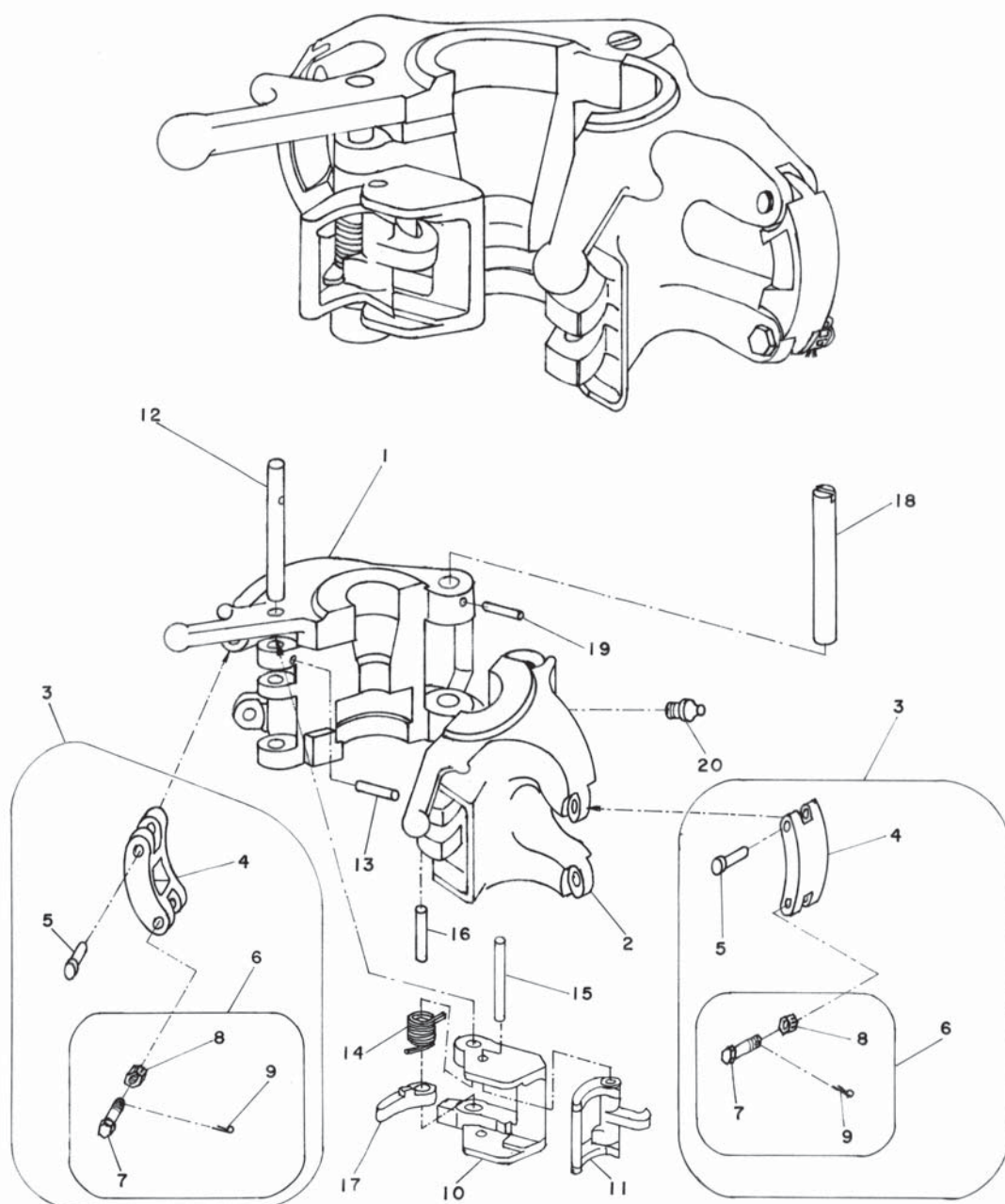


Os elevadores da série **COTEMA - G** são utilizados para içar ou abaixar tubos (série 18°) de perfuração, colocando-os ou retirando-os de operação. Eles são construídos em duas partes de mesmo peso para melhor equilíbrio, tornando-os de mais fácil operação. Na posição aberta os elevadores da série **COTEMA - G** ficam pendurados prontos para fechar em qualquer ponto abaixo do upset do tubo. Não é necessário colocar luva para levantamento, visto que estes elevadores são usinados para suportar e levantar os tubos na posição 18° upset. Os elevadores da série **COTEMA - G** são de alta qualidade contruídos em aço ligado tratado térmicamente por chama na superfície do cone 18° para permitir maior vida útil. Suas capacidades são conforme especificações API. Todos os elevadores da série **COTEMA - G** são equipados com fecho e trava de segurança.

GAMA DE TRABALHO: de 2.3/8" até 5"
CAPACIDADE DE CARGA: 100 t



ELEVADOR COTEMA 18° DE FECHO CENTRAL • CTM - GG

CONJUNTO BÁSICO Y00174 - PESO 15,5 Kg

POS.	DESCRIÇÃO	NP. CTM	QT.	P.Kg	N.P Bj
4	ELO DA CARÇAÇA	07-0888	2	4.28	26817
5	PINO DO ELO	07-0893	2	0.28	8031
7	PARAFUSO DO ELO	07-0728	2	0.60	8145
8	PORCA CASTELO	07-0770	2	0.08	8150
9	CUPILHA	07-1419-23	2	0.02	959672-19
10	FECHO	07-0925	1	1.44	11763
11	TRAVA DO FECHO	07-1393	1	1.43	11764
12	PINO DO FECHO	07-0891	1	1.18	26814
13	PINO ELÁSTICO	07-1481-29	1	0.01	—
14	MOLA DO FECHO	07-0733	1	0.24	11766
15	PINO DA TRAVA DO FECHO	07-0925-02	1	0.18	11759
16	PINO TRAVA	07-0732	1	0.08	12529
17	RESSALTO	07-0730	1	0.41	11581
18	PINO DE ARTICULAÇÃO	07-0887	1	2.26	26813
19	PINO ELÁSTICO	07-1481-28	1	0.03	—
20	ENGRAXADEIRA	07-0672	1	0.01	940308-1

POS.	DESCRIÇÃO	NP. CTM	QT.	P.Kg	N.P Bj
3	CONJUNTO DO ELO DA CARÇAÇA	07-2463	2	5.62	26817-1
4	ELO DA CARÇAÇA	07-0888	2	4.28	26817
5	PINO DO ELO	07-0893	2	0.28	8031
6	CONJUNTO DO PARAFUSO DO ELO	07-2462	2	0.70	8145-2
7	PARAFUSO DO ELO	07-0728	2	0.60	8145
8	PORCA CASTELO	07-0770	2	0.08	8150
9	CUPILHA	07-1419-23	2	0.02	959672-18
	GAMA DE 2 3/8" EU PARA PERFURAÇÃO	X00169	—	108.00	—
1-2	CONJUNTO DAS CARÇAÇAS	Y00173	1	95.5	30157-116
3-20	CONJUNTO BÁSICO	Y00174	1	12.5	—
	GAMA DE 2 7/8" IU PARA PERFURAÇÃO	X00170	—	209.00	—
1-2	CONJUNTO DAS CARÇAÇAS	Y00175	1	188.0	30157-117
3-20	CONJUNTO BÁSICO	Y00174	1	21.0	—
	GAMA DE 2 7/8" EU PARA PERFURAÇÃO	X00171	—	209.00	—
1-2	CONJUNTO DAS CARÇAÇAS	Y00176	1	188.0	30157-118
3-20	CONJUNTO BÁSICO	Y00174	1	21.0	—
	GAMA DE 3 1/2" IU PARA PERFURAÇÃO	X00172	—	209.0	—
1-2	CONJUNTO DAS CARÇAÇAS	Y00177	1	188.0	30157-119
3-20	CONJUNTO BÁSICO	Y00174	1	21.0	—
	GAMA DE 3 1/2" EU PARA PERFURAÇÃO	X00173	—	209.0	—
1-2	CONJUNTO DAS CARÇAÇAS	Y00178	1	188.0	30157-120
3-20	CONJUNTO BÁSICO	Y00174	1	21.0	—
	GAMA DE 4" IU PARA PERFURAÇÃO	X00174	—	209.0	—
1-2	CONJUNTO DAS CARÇAÇAS	Y00179	1	188.0	30157-121
3-20	CONJUNTO BÁSICO	Y00174	1	21.0	—
	GAMA DE 4" EU - 4 1/2" PARA PERFURAÇÃO	X00175	—	209.0	—
1-2	CONJUNTO DAS CARÇAÇAS	Y00180	1	188.0	30157-122
3-20	CONJUNTO BÁSICO	Y00174	1	21.0	—
	GAMA DE 4 1/2" EU - 5" IEU P/ PERF.	X00176	—	108	—
1-2	CONJUNTO DAS CARÇAÇAS	Y00181	1	95.5	30157-123
3-20	CONJUNTO BÁSICO	Y00174	1	12.5	—