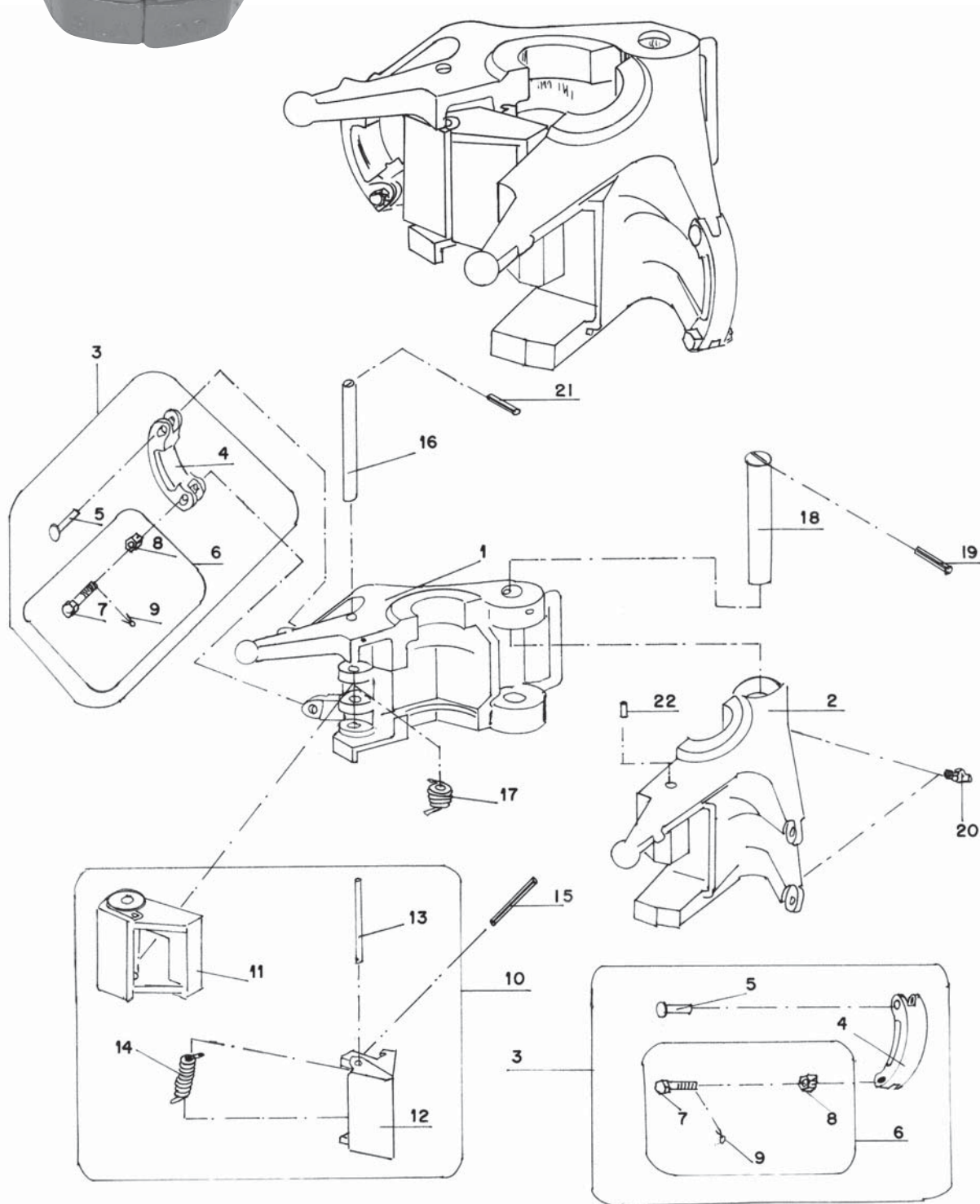




Os elevadores da série 90° de fecho central combinado com trava de segurança, e o que permite evitar acidentes em operação. São de fácil manuseio e utilizados para levantamento de tubos de comando, produção e revestimento.

**GAMA DE TRABALHO:** de 5.1/2" até 8.5/8"  
**CAPACIDADE DE CARGA:** 100 t



## ELEVADOR COTEMA 90° DE FECHO CENTRAL • CTM - LG

CONJUNTO BÁSICO Y00080 - PESO 15,32 Kg					
POS.	DESCRIÇÃO	NP. CTM	QT.	PKg	N. P Bj
4	ELO DA CARÇAÇA	07-0727	2	4.76	9519
5	PINO DO ELO	07-0726	2	0.42	8151
7	PARAFUSO DO ELO	07-0728	2	0.60	8145
8	PORCA CASTELO	07-0770	2	0.08	8150
9	CUPILHA	07-1419-23	2	0.02	959672-19
11	FECHO	07-1048	1	4.54	30652
12	TRAVA DO FECHO	07-1049	1	0.91	30653
13	PINO DA TRAVA DO FECHO	07-0716	1	0.14	29335
14	MOLA DA TRAVA DO FECHO	07-0715	1	0.08	29349
15	PINO ELÁSTICO	07-1481-40	1	0.03	—
16	PINO DO FECHO	07-0717	1	0.73	29334
17	MOLA DO FECHO	07-0714	1	0.10	29338
18	PINO DE ARTICULAÇÃO	07-0718	1	2.81	29963
19	PINO ELÁSTICO	07-1481-24	1	0.01	—
20	ENGRAXADEIRA	07-0672	2	0.02	940308-1
21	PINO ELÁSTICO	07-1481-05	1	0.01	—
22	PINO TRAVA	07-1142	1	0.06	30841

POS.	DESCRIÇÃO	NP. CTM	QT.	PKg	N. P Bj
<b>3</b>	<b>CONJUNTO DO ELO DA CARÇAÇA</b>	<b>07-2461</b>	<b>—</b>	<b>5.88</b>	<b>9519-1</b>
4	ELO DA CARÇAÇA	07-0727	2	4.76	9519
5	PINO DO ELO	07-0726	2	0.42	8151
<b>6</b>	<b>CONJUNTO DO PARAFUSO DO ELO</b>	<b>07-2462</b>	<b>—</b>	<b>0.70</b>	<b>8145-2</b>
7	PARAFUSO DO ELO	07-0728	2	0.60	8145
8	PORCA CASTELO	07-0770	2	0.08	8150
9	CUPILHA	07-1419-23	2	0.02	959672-19
<b>10</b>	<b>CONJUNTO DO FECHO</b>	<b>07-2465</b>	<b>—</b>	<b>5.66</b>	<b>30708</b>
11	FECHO	07-1048	1	4.54	30652
12	TRAVA DO FECHO	07-1049	1	0.91	30653
13	PINO DA TRAVA DO FECHO	07-0716	1	0.14	29335
14	MOLA DA TRAVA DO FECHO	07-0715	1	0.08	29349
	<b>GAMA DE 5 1/2" IU PARA PERFURAÇÃO</b>	<b>X00023</b>	<b>—</b>	<b>146.0</b>	<b>—</b>
1-2	CONJUNTO DAS CARÇAÇAS	Y00079	1	130.7	29960-107
3-22	CONJUNTO BÁSICO	Y00080	1	15.3	—
	<b>GAMA DE 5 1/2" PARA REVESTIMENTO</b>	<b>X00024</b>	<b>—</b>	<b>146.0</b>	<b>—</b>
1-2	CONJUNTO DAS CARÇAÇAS	Y00081	1	130.7	29960-132
3-22	CONJUNTO BÁSICO	Y00080	1	15.3	—
	<b>GAMA DE 5 3/4" PARA REVESTIMENTO</b>	<b>X00025</b>	<b>—</b>	<b>146.0</b>	<b>—</b>
1-2	CONJUNTO DAS CARÇAÇAS	Y00082	1	130.7	29960-133
3-22	CONJUNTO BÁSICO	Y00080	1	15.3	—
	<b>GAMA DE 6" PARA REVESTIMENTO</b>	<b>X00026</b>	<b>—</b>	<b>146.0</b>	<b>—</b>
1-2	CONJUNTO DAS CARÇAÇAS	Y00083	1	130.7	29960-134
3-22	CONJUNTO BÁSICO	Y00080	1	15.3	—
	<b>GAMA DE 6 5/8" PARA REVESTIMENTO</b>	<b>X00027</b>	<b>—</b>	<b>146.0</b>	<b>—</b>
1-2	CONJUNTO DAS CARÇAÇAS	Y00084	1	130.7	29960-135
3-22	CONJUNTO BÁSICO	Y00080	1	15.3	—
	<b>GAMA DE 5 3/4" PARA COMANDO</b>	<b>X00032</b>	<b>—</b>	<b>146.00</b>	<b>—</b>
1-2	CONJUNTO DAS CARÇAÇAS	Y00089	1	130.7	29960-181
3-22	CONJUNTO BÁSICO	Y00080	1	15.3	—
	<b>GAMA DE 6" PARA COMANDO</b>	<b>X00033</b>	<b>—</b>	<b>146.00</b>	<b>—</b>
1-2	CONJUNTO DAS CARÇAÇAS	Y00090	1	130.7	29960-362
3-22	CONJUNTO BÁSICO	Y00080	1	15.3	—
	<b>GAMA DE 6 1/4" PARA COMANDO</b>	<b>X00034</b>	<b>—</b>	<b>146.00</b>	<b>—</b>
1-2	CONJUNTO DAS CARÇAÇAS	Y00091	1	130.7	29960-337
3-22	CONJUNTO BÁSICO	Y00080	1	15.3	—
	<b>GAMA DE 6 1/2" PARA COMANDO</b>	<b>X00035</b>	<b>—</b>	<b>146.0</b>	<b>—</b>
1-2	CONJUNTO DAS CARÇAÇAS	Y00092	1	130.7	29960-373
3-22	CONJUNTO BÁSICO	Y00080	1	15.3	—
	<b>GAMA DE 6 3/4" PARA COMANDO</b>	<b>X00036</b>	<b>—</b>	<b>146.0</b>	<b>—</b>
1-2	CONJUNTO DAS CARÇAÇAS	Y00093	1	130.7	29960-387
3-22	CONJUNTO BÁSICO	Y00080	1	15.3	—
	<b>GAMA DE 7" PARA COMANDO</b>	<b>X00037</b>	<b>—</b>	<b>146.0</b>	<b>—</b>
1-2	CONJUNTO DAS CARÇAÇAS	Y00094	1	130.7	29960-361
3-22	CONJUNTO BÁSICO	Y00080	1	15.3	—
	<b>GAMA DE 7 1/4" PARA COMANDO</b>	<b>X00038</b>	<b>—</b>	<b>146.0</b>	<b>—</b>
1-2	CONJUNTO DAS CARÇAÇAS	Y00095	1	130.7	29960-357
3-22	CONJUNTO BÁSICO	Y00080	1	15.3	—
	<b>GAMA DE 7 1/2" PARA COMANDO</b>	<b>X00039</b>	<b>—</b>	<b>146.0</b>	<b>—</b>
1-2	CONJUNTO DAS CARÇAÇAS	Y00096	1	130.7	29960-188
3-22	CONJUNTO BÁSICO	Y00080	1	15.3	—

POS.	DESCRIÇÃO	NP. CTM	QT.	PKg	N. P Bj
	<b>GAMA DE 7 3/4" PARA COMANDO</b>	<b>X00040</b>	<b>—</b>	<b>146.0</b>	<b>—</b>
1-2	CONJUNTO DAS CARÇAÇAS	Y00097	1	130.7	29960-339
3-22	CONJUNTO BÁSICO	Y00080	1	15.3	—
	<b>GAMA DE 7" PARA REVESTIMENTO</b>	<b>X00028</b>	<b>—</b>	<b>146.0</b>	<b>—</b>
1-2	CONJUNTO DAS CARÇAÇAS	Y00085	1	130.7	29960-136
3-22	CONJUNTO BÁSICO	Y00080	1	15.3	—
	<b>GAMA DE 7 5/8" PARA REVESTIMENTO</b>	<b>X00029</b>	<b>—</b>	<b>146.0</b>	<b>—</b>
1-2	CONJUNTO DAS CARÇAÇAS	Y00086	1	130.7	29960-137
3-22	CONJUNTO BÁSICO	Y00080	1	15.3	—
	<b>GAMA DE 8 5/8" PARA REVESTIMENTO</b>	<b>X00030</b>	<b>—</b>	<b>146.0</b>	<b>—</b>
1-2	CONJUNTO DAS CARÇAÇAS	Y00087	1	130.7	29960-139
3-22	CONJUNTO BÁSICO	Y00080	1	15.3	—
	<b>GAMA DE 5 1/2" PARA COMANDO</b>	<b>X00031</b>	<b>—</b>	<b>146.0</b>	<b>—</b>
1-2	CONJUNTO DAS CARÇAÇAS	Y00088	1	130.7	29960-180
3-22	CONJUNTO BÁSICO	Y00080	1	15.3	—
	<b>GAMA DE 8" PARA COMANDO</b>	<b>X00041</b>	<b>—</b>	<b>146.0</b>	<b>—</b>
1-2	CONJUNTO DAS CARÇAÇAS	Y00098	1	130.7	29960-336
3-22	CONJUNTO BÁSICO	Y00080	1	15.3	—
	<b>GAMA DE 8 1/4" PARA COMANDO</b>	<b>X00042</b>	<b>—</b>	<b>146.0</b>	<b>—</b>
1-2	CONJUNTO DAS CARÇAÇAS	Y00099	1	130.7	29960-422
3-22	CONJUNTO BÁSICO	Y00080	1	15.3	—
	<b>GAMA DE 8 1/2" PARA COMANDO</b>	<b>X00043</b>	<b>—</b>	<b>146.0</b>	<b>—</b>
1-2	CONJUNTO DAS CARÇAÇAS	Y00100	1	130.7	29960-426
3-22	CONJUNTO BÁSICO	Y00080	1	15.3	—