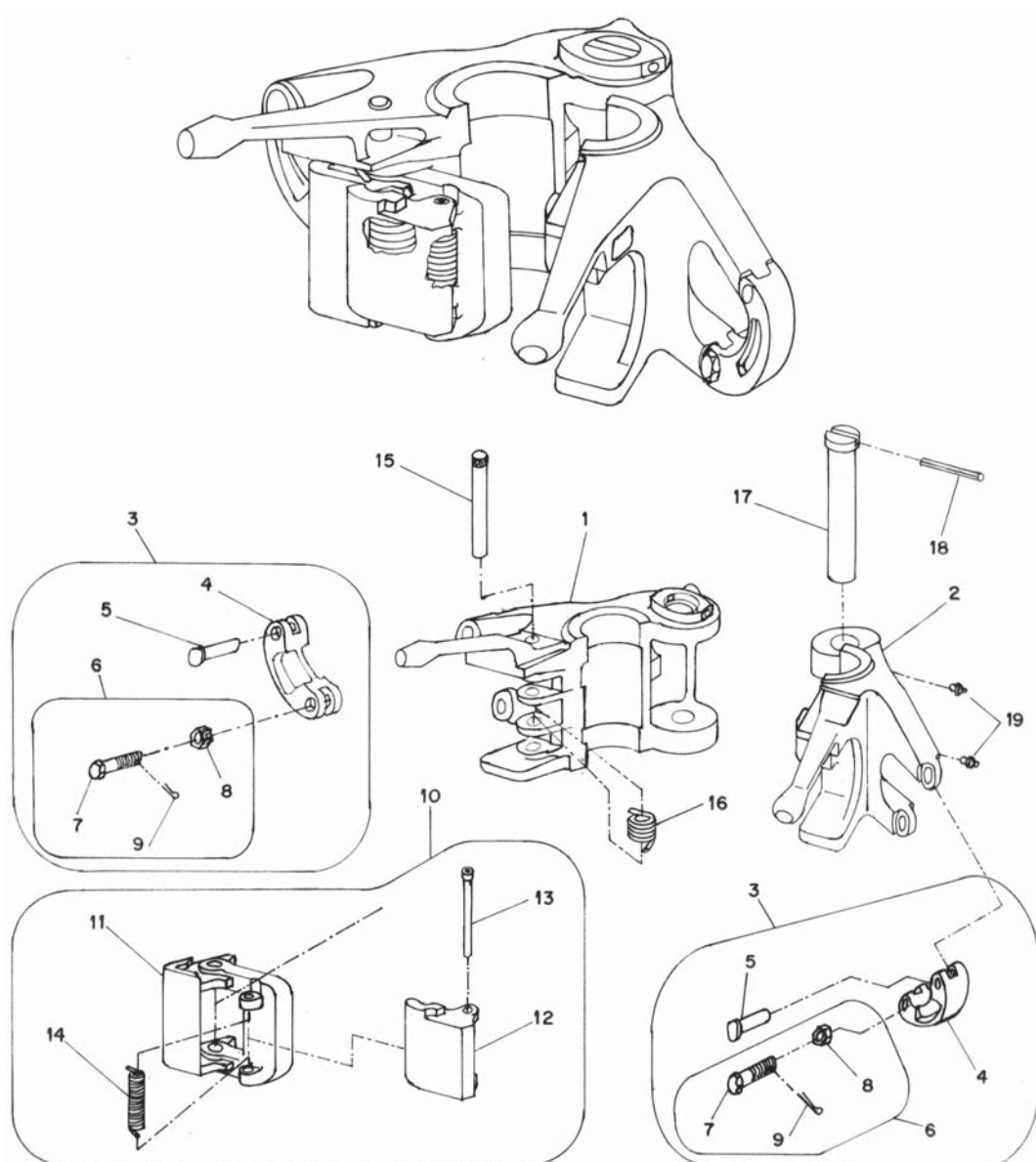


Os elevadores da série 90° de fecho central combinado com trava de segurança, e o que permite evitar acidentes em operação. São de fácil manuseio e utilizados para levantamento de tubos de perfuração e produção.

GAMA DE TRABALHO: de 1,050" até 2.7/8"
CAPACIDADE DE CARGA: 35 t



ELEVADOR COTEMA 90° DE FECHO CENTRAL • CTM - ED

CONJUNTO BÁSICO Y00561 - PESO 9,52 Kg					
POS.	DESCRIÇÃO	NP. CTM	QT.	P.Kg	N.P Bj
4	ELO DA CARÇAÇA	07-2537	2	1.42	23404
5	PINO DO ELO	07-2538	2	0.08	23405
7	PARAFUSO DO ELO	07-2532	2	0.08	23406
8	PORCA CASTELO	25-0342-06	2	0.02	939484-5
9	CUPILHA	07-1419-08	2	0.01	939672-19
11	FECHO	07-2536	1	1.60	32446
12	TRAVA DO FECHO	07-2535	1	0.60	32447-1
13	PINO DA TRAVA DO FECHO	07-2539	1	0.08	36685
14	MOLA DA TRAVA DO FECHO	07-2540	1	0.02	32483
15	PINO DO FECHO	07-2541	1	0.20	32424-4
16	MOLA DO FECHO	07-2542	1	0.02	32482
17	PINO DE ARTICULAÇÃO	07-2543	1	0.98	32917
18	PINO ELÁSTICO	07-1481-29	1	0.01	—
19	ENGRAXADEIRA	07-0672	2	0.02	940308-1

POS.	DESCRIÇÃO	NP. CTM	QT.	P.Kg	N.P Bj
3	CONJUNTO DO ELO DA CARÇAÇA	K00127	—	1.61	—
4	ELO DA CARÇAÇA	07-2537	2	1.42	23404
5	PINO DO ELO	07-2538	2	0.08	23405
6	CONJUNTO DO PARAFUSO DO ELO	K00128	—	0.11	—
7	PARAFUSO DO ELO	07-1476-41	2	0.08	23406
8	PORCA CASTELO	25-0342-06	2	0.02	939484-5
9	CUPILHA	07-1419-08	2	0.01	939672-19
10	CONJUNTO DO FECHO	K00129	—	2.30	32484
11	FECHO	07-2536	1	1.60	32446
12	TRAVA DO FECHO	07-2535	1	0.60	32447-1
13	PINO DA TRAVA DO FECHO	07-2539	1	0.08	36685
14	MOLA DA TRAVA DO FECHO	07-2540	1	0.02	32483
	GAMA DE 1,050" PLAIN PARA PRODUÇÃO	X00660	—	45	—
1-2	CONJUNTO DAS CARÇAÇAS	Y00562	1	35.5	32387-150
3-19	CONJUNTO BÁSICO	Y00561	1	9.5	—
	GAMA DE 1,050" UPSET PARA PRODUÇÃO	X00661	—	45	—
1-2	CONJUNTO DAS CARÇAÇAS	Y00563	1	35.5	32387-151
3-19	CONJUNTO BÁSICO	Y00561	1	9.5	—
	GAMA DE 1,315" PLAIN PARA PRODUÇÃO	X00662	—	45	—
1-2	CONJUNTO DAS CARÇAÇAS	Y00564	1	35.5	32387-152
3-19	CONJUNTO BÁSICO	Y00561	1	9.5	—
	GAMA DE 1,315" UPSET PARA PRODUÇÃO	X00663	—	45	—
1-2	CONJUNTO DAS CARÇAÇAS	Y00565	1	35.5	32387-153
3-19	CONJUNTO BÁSICO	Y00561	1	9.5	—
	GAMA DE 1,660" PLAIN PARA PRODUÇÃO	X00664	—	45	—
1-2	CONJUNTO DAS CARÇAÇAS	Y00566	1	35.5	32387-154
3-19	CONJUNTO BÁSICO	Y00561	1	9.5	—
	GAMA DE 1,660" UPSET PARA PRODUÇÃO	X00665	—	45	—
1-2	CONJUNTO DAS CARÇAÇAS	Y00567	1	35.5	32387-155
3-19	CONJUNTO BÁSICO	Y00561	1	9.5	—
	GAMA DE 1,900" PLAIN PARA PRODUÇÃO	X00666	—	45	—
1-2	CONJUNTO DAS CARÇAÇAS	Y00568	1	35.5	32387-156
3-19	CONJUNTO BÁSICO	Y00561	1	9.5	—
	GAMA DE 1,900" UPSET PARA PRODUÇÃO	X00667	—	45	—
1-2	CONJUNTO DAS CARÇAÇAS	Y00569	1	35.5	32387-156
3-19	CONJUNTO BÁSICO	Y00561	1	9.5	—
	GAMA DE 2 3/8" PLAIN PARA PRODUÇÃO	X00668	—	45	—
1-2	CONJUNTO DAS CARÇAÇAS	Y00570	1	35.5	32387-158
3-19	CONJUNTO BÁSICO	Y00561	1	9.5	—
	GAMA DE 2 3/8" UPSET PARA PRODUÇÃO	X00669	—	45	—
1-2	CONJUNTO DAS CARÇAÇAS	Y00571	1	35.5	32387-159
3-19	CONJUNTO BÁSICO	Y00561	1	9.5	—
	GAMA DE 2 7/8" PLAIN PARA PRODUÇÃO	X00670	—	45	—
1-2	CONJUNTO DAS CARÇAÇAS	Y00572	1	35.5	32387-160
3-19	CONJUNTO BÁSICO	Y00561	1	9.5	—
	GAMA DE 2 7/8" UPSET PARA PRODUÇÃO	X00671	—	45	—
1-2	CONJUNTO DAS CARÇAÇAS	Y00573	1	35.5	32387-161
3-19	CONJUNTO BÁSICO	Y00561	1	9.5	—
	GAMA DE 2 3/8" IU PARA PERFURAÇÃO	X00672	—	45	—
1-2	CONJUNTO DAS CARÇAÇAS	Y00574	1	35.5	32387-109
3-19	CONJUNTO BÁSICO	Y00561	1	9.5	—
	GAMA DE 2 3/8" EU PARA PERFURAÇÃO	X00673	—	45	—
1-2	CONJUNTO DAS CARÇAÇAS	Y00575	1	35.5	32387-110
3-19	CONJUNTO BÁSICO	Y00561	1	9.5	—
	GAMA DE 2 7/8" IU PARA PERFURAÇÃO	X00674	—	45	—
1-2	CONJUNTO DAS CARÇAÇAS	Y00576	1	35.5	32387-108
3-19	CONJUNTO BÁSICO	Y00561	1	9.5	—
	GAMA DE 2 7/8" EU PARA PERFURAÇÃO	X00675	—	45	—
1-2	CONJUNTO DAS CARÇAÇAS	Y00577	1	35.5	32387-101
3-19	CONJUNTO BÁSICO	Y00561	1	9.5	—