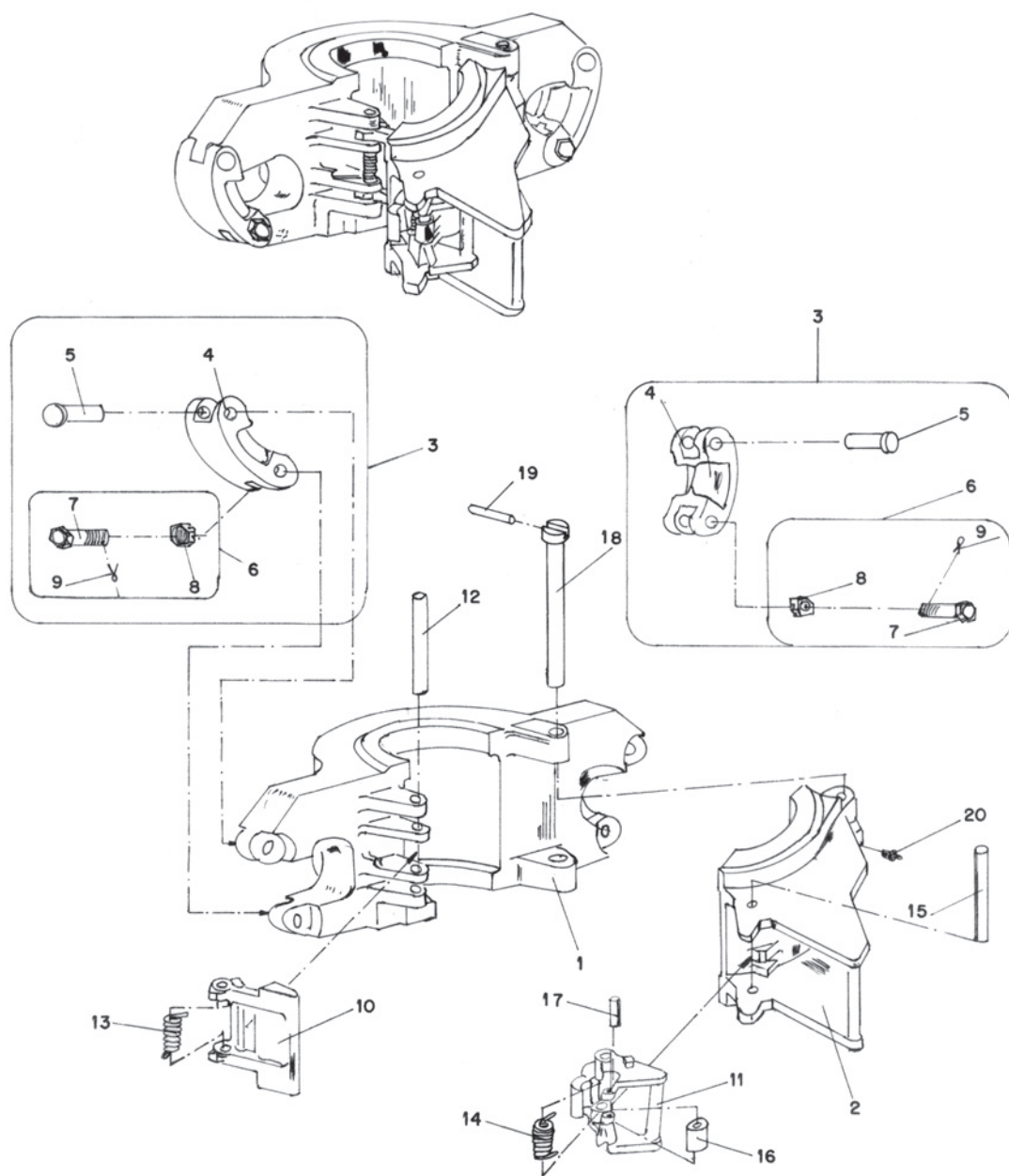


Os elevadores da série 90° de fecho lateral tem trava de segurança blindada, montada no fecho do elevador, o qual permite evitar acidentes em operação. São de fácil manuseio e utilizados para levantamento de comandos, tubos de perfuração e produção.

GAMA DE TRABALHO: de 4.1/2" até 5.1/2"
CAPACIDADE DE CARGA: 100 t



ELEVADOR COTEMA 90° DE FECHO LATERAL • CTM - SG

CONJUNTO BÁSICO Y00318 - PESO 6,75 Kg					
POS.	DESCRIÇÃO	NP. CTM	QT.	P.Kg	N.P Bj
4	ELO DA CARÇAÇA	07-0682	2	2	32430
5	PINO DO ELO	07-0683	2	0,16	29359
7	PARAFUSO DO ELO	07-0684	2	0,24	939099-55
8	PORCA CASTELO	07-0685	2	0,06	939484-7
9	CUPILHA	07-1419-08	2	0,01	939672-19
10	FECHO	07-0792	1	1,59	33813
11	TRAVA DO FECHO	07-0791	1	1,13	33812
12	PINO DO FECHO	07-0797	1	0,25	29980-3
13	MOLA DO FECHO	07-0793	1	0,11	33818
14	MOLA DA TRAVA DO FECHO	07-0794	1	0,04	33816
15	PINO DA TRAVA DO FECHO	07-0797	1	0,25	29980-3
16	ROLO DA TRAVA	07-0798	1	0,10	33817
17	PINO DO ROLO	07-0759	1	0,04	31584
18	PINO DE ARTICULAÇÃO	07-0795	1	0,72	34613
19	PINO ELÁSTICO	07-1481-38	1	0,01	—
20	ENGRAXADEIRA	07-0672	1	0,01	940308-1

POS.	DESCRIÇÃO	NP. CTM	QT.	P.Kg	N.P Bj
3	CONJUNTO DO ELO DA CARÇAÇA	07-2458	2	2,5	—
4	ELO DA CARÇAÇA	07-0682	2	2	32430
5	PINO DO ELO	07-0683	2	0,16	29359
6	CONJUNTO DO PARAFUSO DO ELO	07-2459	2	0,3	—
7	PARAFUSO DO ELO	07-0684	2	0,24	939099-55
8	PORCA CASTELO	07-0685	2	0,06	939484-7
9	CUPILHA	07-1419-08	2	0,01	939672-19
	GAMA DE 4 1/2" - PLAIN PARA PRODUÇÃO	X00316	—	85,95	—
1-2	CONJUNTO DAS CARÇAÇAS	Y00316	1	79,3	33854-129
3-20	CONJUNTO BÁSICO	Y00318	1	6,75	—
	GAMA DE 4 1/2" - UPSET PARA PRODUÇÃO	X00317	—	85,95	—
1-2	CONJUNTO DAS CARÇAÇAS	Y00317	1	79,3	33854-167
3-20	CONJUNTO BÁSICO	Y00318	1	6,75	—
	GAMA DE 4 1/2" IU E IEU P/ PERFURAÇÃO	X00318	—	85,95	—
1-2	CONJUNTO DAS CARÇAÇAS	Y00319	1	79,3	33854-105
3-20	CONJUNTO BÁSICO	Y00318	1	6,75	—
	GAMA DE 4 1/2" EU - 5" IEU P/ PERF.	X00319	—	85,95	—
1-2	CONJUNTO DAS CARÇAÇAS	Y00320	1	79,3	33854-106
3-20	CONJUNTO BÁSICO	Y00318	1	6,75	—
	GAMA DE 4 3/4" PARA PERFURAÇÃO	X00320	—	85,95	—
1-2	CONJUNTO DAS CARÇAÇAS	Y00321	1	79,3	33854-130
3-20	CONJUNTO BÁSICO	Y00318	1	6,75	—
	GAMA DE 5 1/2" IU PARA PERFURAÇÃO	X00322	—	85,95	—
1-2	CONJUNTO DAS CARÇAÇAS	Y00323	1	79,3	33854-132
3-20	CONJUNTO BÁSICO	Y00318	1	6,75	—
	GAMA DE 4 1/8" PARA COMANDO	X00323	—	85,95	—
1-2	CONJUNTO DAS CARÇAÇAS	Y00324	1	79,3	33854-177
3-20	CONJUNTO BÁSICO	Y00318	1	6,75	—
	GAMA DE 4 3/4" PARA COMANDO	X00324	—	85,95	—
1-2	CONJUNTO DAS CARÇAÇAS	Y00325	1	79,3	33854-435
3-20	CONJUNTO BÁSICO	Y00318	1	6,75	—
	GAMA DE 5 1/4" PARA COMANDO	X00325	—	85,95	—
1-2	CONJUNTO DAS CARÇAÇAS	Y00326	1	79,3	33854-179
3-20	CONJUNTO BÁSICO	Y00318	1	6,75	—
	GAMA DE 5 1/2" PARA COMANDO	X00326	—	85,95	—
1-2	CONJUNTO DAS CARÇAÇAS	Y00327	1	79,3	33854-180
3-20	CONJUNTO BÁSICO	Y00318	1	6,75	—
	GAMA DE 4 1/2" PARA REVESTIMENTO	X00656	—	85,95	—
1-2	CONJUNTO DAS CARÇAÇAS	Y00555	1	79,3	33854-129
3-20	CONJUNTO BÁSICO	Y00318	1	6,75	—
	GAMA DE 4.3/4" PARA REVESTIMENTO	X00657	—	85,95	—
1-2	CONJUNTO DAS CARÇAÇAS	Y00556	1	79,3	33854-130
3-20	CONJUNTO BÁSICO	Y00318	1	6,75	—
	GAMA DE 5" PARA REVESTIMENTO	X00658	—	85,95	—
1-2	CONJUNTO DAS CARÇAÇAS	Y00557	1	79,3	33854-131
3-20	CONJUNTO BÁSICO	Y00318	1	6,75	—
	GAMA DE 5 1/2" PARA REVESTIMENTO	X00659	—	85,95	—
1-2	CONJUNTO DAS CARÇAÇAS	Y00558	1	79,3	33854-132
3-20	CONJUNTO BÁSICO	Y00318	1	6,75	—