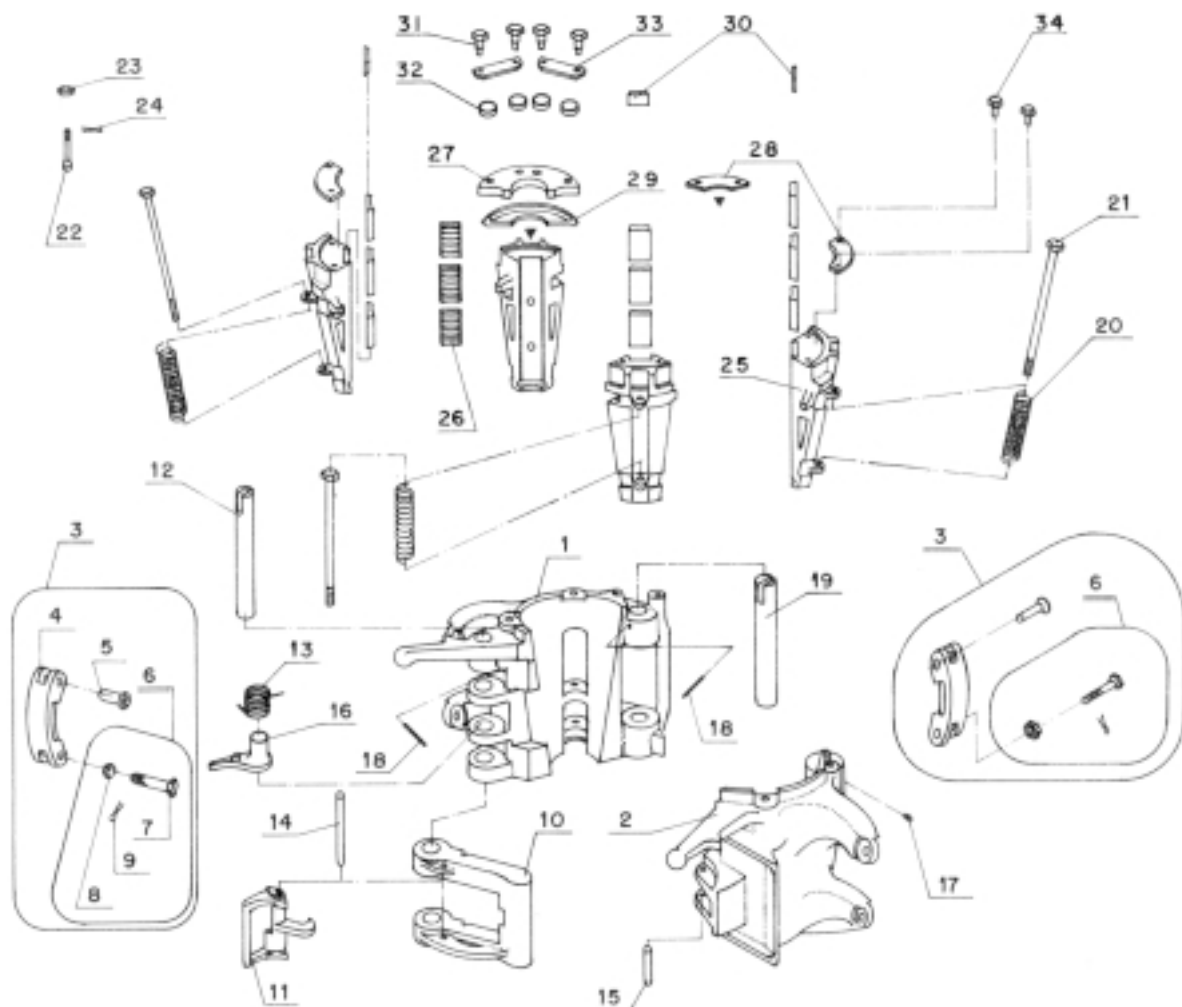
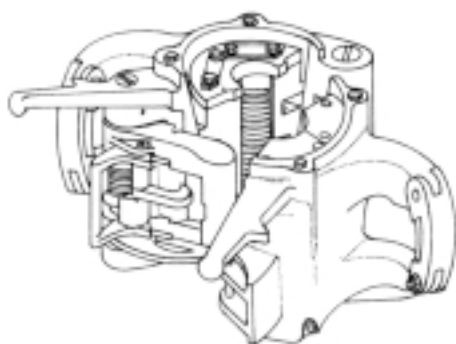


O elevador COTEMA MODELO - CTM - RYI é um elevador excepcional e versátil que suporta um external upset ou API collar - type casing ,simplesmente instalando o tamanho apropriado de mordente para cunha de segmentos provam a capacidade do COTEMA - RYI para suportar duas colunas de tubulação. Para reduzir a possibilidade do elevador abrir quando estiver carregado, o fecho e a trava do fecho tem um sistema de molas, mantendo-os sempre na posição fechado. A grande durabilidade dos mordentes inseridos na cunha já foi provada e quando se gastarem, são facilmente trocados.

**GAMA DE TRABALHO:** de 3.1/2" até 7"  
**CAPACIDADE DE CARGA:** 75 t



## ELEVADOR COTEMA DE CUNHAS PARA REVESTIMENTO • CTM - RYI

### ELEVADOR COMPLETO

NP. CONJ.	GAMA	PKg	N. P Bj
X00385	3 1/2"	168,58	24140
X00386	4"	168,4	24140
X00387	4 1/2"	167,88	24140
X00388	5"	167,74	24140
X00389	5 1/2"	167,73	24140
X00390	6 5/8"	166,46	24140
X00391	6 5/8"	164,17	24140
X00392	7"	167,93	24140

### CONJ. BÁSICO 07-2105 - PESO 206,39 Kg - NP BJ 24140

POS.	DESCRIÇÃO	NP. CTM	QT.	PKg	N.P Bj
1	CARÇA LADO FECHO	07-1756	1	95,32	—
2	CARÇA LADO TRAVA	07-1757	1	80,98	—
4	ELO DA CARÇA	07-0727	2	4,76	9519
5	PINO DO ELO	07-0726	2	0,42	8151
7	PARAFUSO DO ELO	07-0728	2	0,60	8145
8	PORCA CASTELO	07-0770	2	0,08	8150
9	CUPILHA	07-1419-23	2	0,02	939672-19
10	FECHO	07-1577	1	12,25	15348
11	TRAVA DO FECHO	07-0626	1	2,00	12972
12	PINO DO FECHO	07-1578	1	2,09	24182
13	MOLA DO FECHO	07-1292	1	0,31	12978
14	PINO DA TRAVA DO FECHO	07-1378	1	0,27	13530
15	PINO DA TRAVA	07-0732	1	0,08	12524
16	RESSALTO	07-0948	1	0,56	12946
17	ENGRAXADEIRA	07-0672	1	0,01	940308-1
18	PINO ELÁSTICO	07-1481-34	2	0,02	29448
19	PINO DE ARTICULAÇÃO	07-1758	1	3,70	24181
20	MOLA DO SEGMENTO	07-1768	4	0,72	24049
21	PARAFUSO DE RETENÇÃO DO SEGMENTO	07-1769	4	1,72	24076
22	PARAFUSO DA PLACA DE GUIA	07-1797	4	0,44	24075
23	PORCA CASTELO	07-1797-01	4	0,05	939484-5
24	CUPILHA	07-1419-05	4	0,01	—

### COMP. COMUNS A TODOS CONJ. DE SEGMENTOS

POS.	DESCRIÇÃO	NP. CTM	QT.	PKg	N.P Bj
30	ESPAÇADOR DOS MORDENTES	07-1774	8	0,430	24506
31	PARAFUSO DE RETENÇÃO DO ANEL C/ ARAME	07-1784	4	0,600	30211
32	BUCHA DE BORRACHA	07-1782	4	0,050	30213
33	RETENTOR DO ANEL DE FIXAÇÃO	07-1783	2	0,480	30216
34	PARAFUSO DO RETENTOR DOS MORDENTES	25-0260-32	4	0,180	9412711-73

POS.	DESCRIÇÃO	NP. CTM	QT.	PKg	N.P Bj
25-34	SEGMENTO MONTADO COMPLETO 3 1/2"	07-2105-01	1	77,6	34931
25	SEGMENTO	07-1754	4	50,68	24072-4
26	MORDENTE	07-0880	16	6,880	24779
27	ANEL DE FIXAÇÃO	07-1775	1	3,900	34932
28	RETENTOR DOS MORDENTES	07-1755	4	5,600	30214
29	PLACA DE GUIA	07-1789	2	8,800	26827-1
25-34	SEGMENTO MONTADO COMPLETO 4"	07-2105-02	1	75,87	26830
25	SEGMENTO	07-1754	4	50,68	24072-4
26	MORDENTE	07-1785	16	4,48	24781
27	ANEL DE FIXAÇÃO	07-1776	1	3,830	30209
28	RETENTOR DOS MORDENTES	07-1755	4	5,600	30214
29	PLACA DE GUIA	07-1790	2	9,54	26827
25-34	SEGMENTO MONTADO COMPLETO 4 1/2"	07-2105-03	1	74,7	24072-5
25	SEGMENTO	07-1754	4	50,68	24072-4
26	MORDENTE	07-0881	16	2,56	16408
27	ANEL DE FIXAÇÃO	07-1777	1	3,770	30219
28	RETENTOR DOS MORDENTES	07-1755	4	5,600	30214
29	PLACA DE GUIA	07-1791	2	10,30	24071-4
25-34	SEGMENTO MONTADO COMPLETO 5"	07-2105-04	1	64,1	24072-7
25	SEGMENTO	07-1765	4	38,12	24072
26	MORDENTE	07-1786	16	5,92	24783
27	ANEL DE FIXAÇÃO	07-1778	1	3,700	30220
28	RETENTOR DOS MORDENTES	07-1770	4	5,24	30221
29	PLACA DE GUIA	07-1792	2	9,42	24071
25-34	SEGMENTO MONTADO COMPLETO 5 1/2"	07-2105-05	1	58,5	24072-2
25	SEGMENTO	07-1765	4	38,12	24072
26	MORDENTE	07-1015	16	3,36	16407
27	ANEL DE FIXAÇÃO	07-1779	1	3,64	30223
28	RETENTOR DOS MORDENTES	07-1771	4	4,88	30224
29	PLACA DE GUIA	07-1793	2	6,78	24071-1
25-34	SEGMENTO MONTADO COMPLETO 6 5/8"	07-2105-06	1	53,8	24077-3
25	SEGMENTO	07-1766	4	34,5	24077-2
26	MORDENTE	07-1015	24	5,04	16407
27	ANEL DE FIXAÇÃO	07-1780	1	3,57	30226
28	RETENTOR DOS MORDENTES	07-1772	4	4,52	30227
29	PLACA DE GUIA	07-1794	2	6,18	24071-3
25-34	SEGMENTO MONTADO COMPLETO 6 5/8"	07-2105-07	1	57,7	24077-7
25	SEGMENTO	07-1767	4	33,5	24077
26	MORDENTE	07-1787	24	8,16	24748
27	ANEL DE FIXAÇÃO	07-1780	1	3,57	30226
28	RETENTOR DOS MORDENTES	07-1772	4	4,52	30227
29	PLACA DE GUIA	07-1794	2	6,18	24071-3
25-34	SEGMENTO MONTADO COMPLETO 7"	07-2105-08	1	52,4	24077-1
25	SEGMENTO	07-1767	4	33,5	24077
26	MORDENTE	07-1015	24	5,04	16407
27	ANEL DE FIXAÇÃO	07-1781	1	3,51	30229
28	RETENTOR DOS MORDENTES	07-1773	4	4,16	30230
29	PLACA DE GUIA	07-1795	2	4,40	24071-2

\*DEMAIS ITENS CONSULTAR TABELA DE COMPONENTES COMUNS