

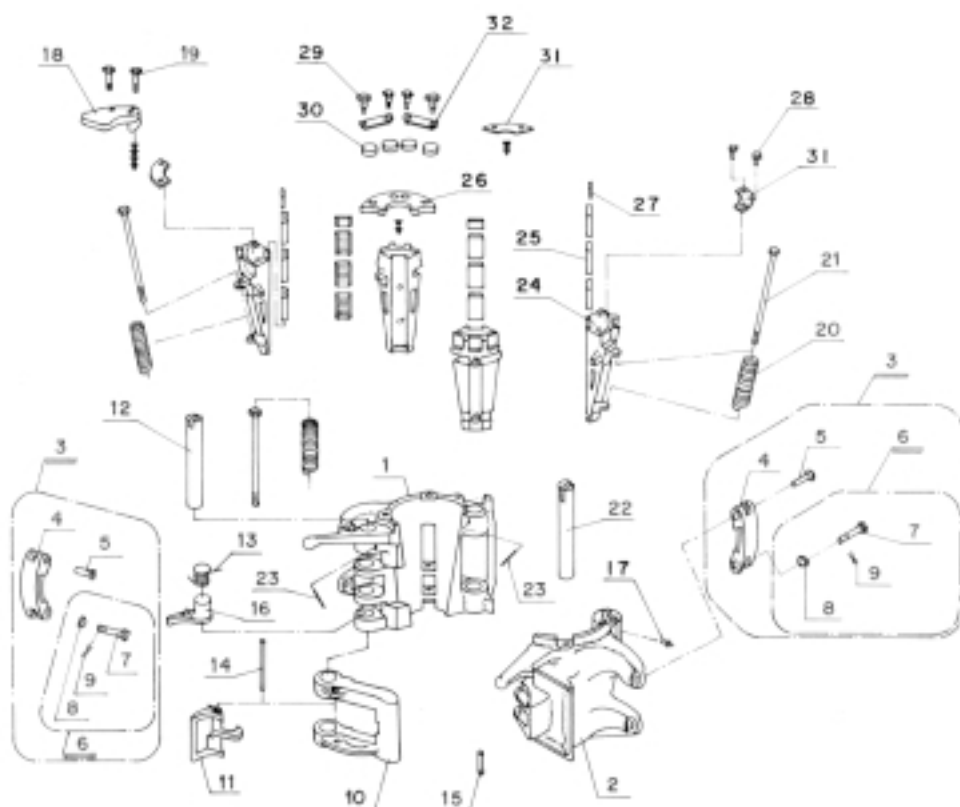
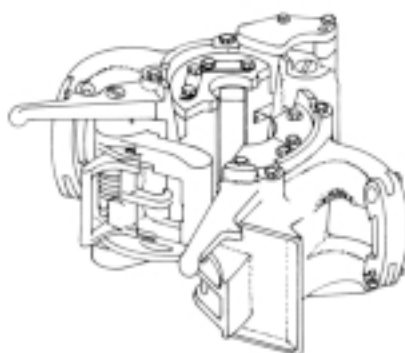
O elevador COTEMA MODELO - CTM - PYI

é a combinação de um elevador com uma cunha, para ser usada com qualquer Power Tubing Spider. Tem 4 cunhas, cada com 9" (228,6mm) de comprimento para agarramento.

O travamento da cunha forma um círculo no tubing, formando um agarramento uniforme. Os mordentes da cunha são facilmente trocados. Uma combinação de um sólido fecho com uma trava de segurança, suportam o elevador CTM-PYI seguramente na posição fechada.

GAMA DE TRABALHO: de 1,315" até 3. 1/2"

CAPACIDADE DE CARGA: 75 t



ELEVADOR COTEMA DE CUNHAS PARA PRODUÇÃO • CTM - PYI

ELEVADOR COMPLETO

| NP. CONJ. | GAMA | PKg | N. P Bj |
|-----------|--------|--------|---------|
| X00340 | 1,315" | 168,58 | 23105-5 |
| X00341 | 1,660" | 168,4 | 23105-5 |
| X00342 | 1,900" | 167,88 | 23105-5 |
| X00343 | 2" | 167,74 | 23105-5 |
| X00344 | 2.1/6" | 167,73 | 23105-5 |
| X00345 | 2.3/8" | 166,46 | 23105-5 |
| X00346 | 2.7/8" | 164,17 | 23105-5 |
| X00347 | 2.7/8" | 167,93 | 23105-5 |
| X00348 | 3.1/2" | 164,13 | 23105-5 |

CONJ. BÁSICO 07-2104 - PESO 129,02 Kg - NP BJ 23105-5

| POS. | DESCRIÇÃO | NP. CTM | QT. | PKg | N.P Bj |
|------|----------------------------------|------------|-----|-------|-----------|
| 1 | CARCAÇA LADO FECHO | 07-1581 | 1 | 53,2 | 23106 |
| 2 | CARCAÇA LADO TRAVA | 07-1582 | 1 | 45,2 | 23107 |
| 4 | ELO DA CARCAÇA | 07-0727 | 2 | 4,76 | 9519 |
| 5 | PINO DO ELO | 07-0726 | 2 | 0,42 | 8151 |
| 7 | PARAFUSO DO ELO | 07-0728 | 2 | 0,60 | 8145 |
| 8 | PORCA CASTELO | 07-0770 | 2 | 0,08 | 8150 |
| 9 | CUPILHA | 07-1419-23 | 2 | 0,02 | 939672-19 |
| 10 | FECHO | 05-1577 | 1 | 12,25 | 15348 |
| 11 | TRAVA DO FECHO | 07-0626 | 1 | 2,00 | 12972 |
| 12 | PINO DO FECHO | 07-1578 | 1 | 2,09 | 24182 |
| 13 | MOLA DO FECHO | 07-1292 | 1 | 0,31 | 12978 |
| 14 | PINO DA TRAVA DO FECHO | 07-1378 | 1 | 0,27 | 13530 |
| 15 | PINO DA TRAVA | 07-0732 | 1 | 0,08 | 12524 |
| 16 | RESSALTO | 07-0948 | 1 | 0,56 | 12946 |
| 17 | ENGRAXADEIRA | 07-0672 | 1 | 0,01 | 940308-1 |
| 18 | PLACA DE GUIA | 07-1788 | 1 | 2,07 | 23630-1 |
| 19 | PARAFUSO DA PLACA DE GUIA | 07-1796 | 2 | 0,30 | 939098-75 |
| 20 | MOLA DO SEGMENTO | 07-1558 | 4 | 0,44 | 23113 |
| 21 | PARAFUSO DE RETENÇÃO DO SEGMENTO | 07-1579 | 4 | 2,08 | 23115 |
| 22 | PINO DE ARTICULAÇÃO | 07-1580 | 1 | 2,26 | 23116 |
| 23 | PINO ELÁSTICO | 07-1481-15 | 2 | 0,02 | 29464 |

COMP. COMUNS AOS CONJ. DE SEGMENTOS 1,315 Á 2.7/8"

| POS. | DESCRIÇÃO | NP. CTM | QT. | PKg | N.P Bj |
|------|------------------------------------|------------|-----|--------|------------|
| 24 | SEGMENTO | 07-1574 | 4 | 26,760 | 23108-27 |
| 27 | ESPAÇADOR DOS MORDENTES | 07-1559-02 | 4 | 0,280 | 24508 |
| 28 | PARAFUSO DO RETENTOR DOS MORDENTES | 25-0261-08 | 4 | 0,120 | 939068-634 |
| 29 | PARAFUSO DE RETENÇÃO DO ANEL | 07-1560 | 4 | 0,360 | 27697 |
| 30 | BUCHA DE BORRACHA | 07-1557 | 4 | 0,040 | 27696 |
| 31 | RETENTOR DOS MORDENTES | 07-1559-01 | 4 | 0,640 | 27451 |
| 32 | RETENTOR DO ANEL DE FIXAÇÃO | 07-1559-03 | 2 | 0,28 | 27507 |

COMP. COMUNS AOS CONJ. DE SEGMENTOS 2.7/8" Á 3.1/2"

| POS. | DESCRIÇÃO | NP. CTM | QT. | PKg | N.P Bj |
|------|------------------------------------|------------|-----|--------|------------|
| 24 | SEGMENTO | 07-1625 | 4 | 26,760 | 23108-31 |
| 27 | ESPAÇADOR DOS MORDENTES | 07-1630 | 8 | 0,560 | 24507 |
| 28 | PARAFUSO DO RETENTOR DOS MORDENTES | 25-0261-08 | 4 | 0,120 | 939068-634 |
| 29 | PARAFUSO DE RETENÇÃO DO ANEL | 07-1560 | 4 | 0,360 | 27697 |
| 30 | BUCHA DA BORRACHA | 07-1557 | 4 | 0,040 | 27696 |

| POS. | DESCRIÇÃO | NP. CTM | QT. | PKg | N.P Bj |
|-------|-----------------------------------|------------|-----|-------|----------|
| 24-32 | SEGMENTO MONTADO COMPLETO 1,315" | 07-2104-01 | 1 | 39,6 | 23108-41 |
| 25 | MORDENTE | 07-1629 | 12 | 8,28 | 29259 |
| 26 | ANEL DE FIXAÇÃO | 07-1637 | 1 | 1,980 | 29001-3 |
| 24-32 | SEGMENTO MONTADO COMPLETO 1,660" | 07-2104-02 | 1 | 39,4 | 23108-40 |
| 25 | MORDENTE | 07-1639 | 12 | 8,16 | 29258 |
| 26 | ANEL DE FIXAÇÃO 1,660" | 07-1636 | 1 | 1,920 | 27810-3 |
| 24-32 | SEGMENTO MONTADO COMPLETO 1,900" | 07-2104-03 | 1 | 38,86 | 23108-39 |
| 25 | MORDENTE | 07-1640 | 12 | 8,16 | 29257 |
| 26 | ANEL DE FIXAÇÃO | 07-1635 | 1 | 1,880 | 27811-3 |
| 24-32 | SEGMENTO MONTADO COMPLETO 2" | 07-2104-04 | 1 | 38,72 | 23108-38 |
| 25 | MORDENTE | 07-1628 | 12 | 7,56 | 29256 |
| 26 | ANEL DE FIXAÇÃO | 07-1634 | 1 | 1,880 | 27811-3 |
| 24-32 | SEGMENTO MONTADO COMPLETO 2 1/16" | 07-2104-05 | 1 | 38,72 | 23108-37 |
| 25 | MORDENTE | 07-1628 | 12 | 7,56 | 29256 |
| 26 | ANEL DE FIXAÇÃO | 07-1633 | 1 | 1,850 | 27812-3 |
| 24-32 | SEGMENTO MONTADO COMPLETO 2 3/8" | 07-2104-06 | 1 | 37,4 | 23108-36 |
| 25 | MORDENTE | 07-1641 | 12 | 6,36 | 29255 |
| 26 | ANEL DE FIXAÇÃO | 07-1632 | 1 | 1,780 | 27694-3 |
| 24-32 | SEGMENTO MONTADO COMPLETO 2 7/8" | 07-2104-07 | 1 | 35,15 | 23108-35 |
| 25 | MORDENTE | 07-1027 | 12 | 4,20 | 24773 |
| 26 | ANEL DE FIXAÇÃO | 07-1556 | 1 | 1,650 | 27695-3 |
| 24-32 | SEGMENTO MONTADO COMPLETO 2 7/8" | 07-2104-08 | 1 | 38,91 | 23108-34 |
| 25 | MORDENTE | 07-1627 | 24 | 7,68 | 30358 |
| 26 | ANEL DE FIXAÇÃO | 07-1556 | 1 | 1,650 | 27695-3 |
| 24-32 | SEGMENTO MONTADO COMPLETO 3 1/2" | 07-2104-09 | 1 | 35,11 | 23108-33 |
| 25 | MORDENTE | 07-0901 | 24 | 4,08 | 24774 |
| 26 | ANEL DE FIXAÇÃO | 07-1631 | 1 | 1,450 | 27813-3 |
| 31 | RETENTOR DOS MORDENTES | 07-1626 | 4 | 0,60 | 27530 |
| 32 | RETENTOR DO ANEL DE FIXAÇÃO | 07-1638 | 2 | 0,28 | 27546 |

*DEMAIS ITENS CONSULTAR TABELA DE COMPONENTES COMUNS