

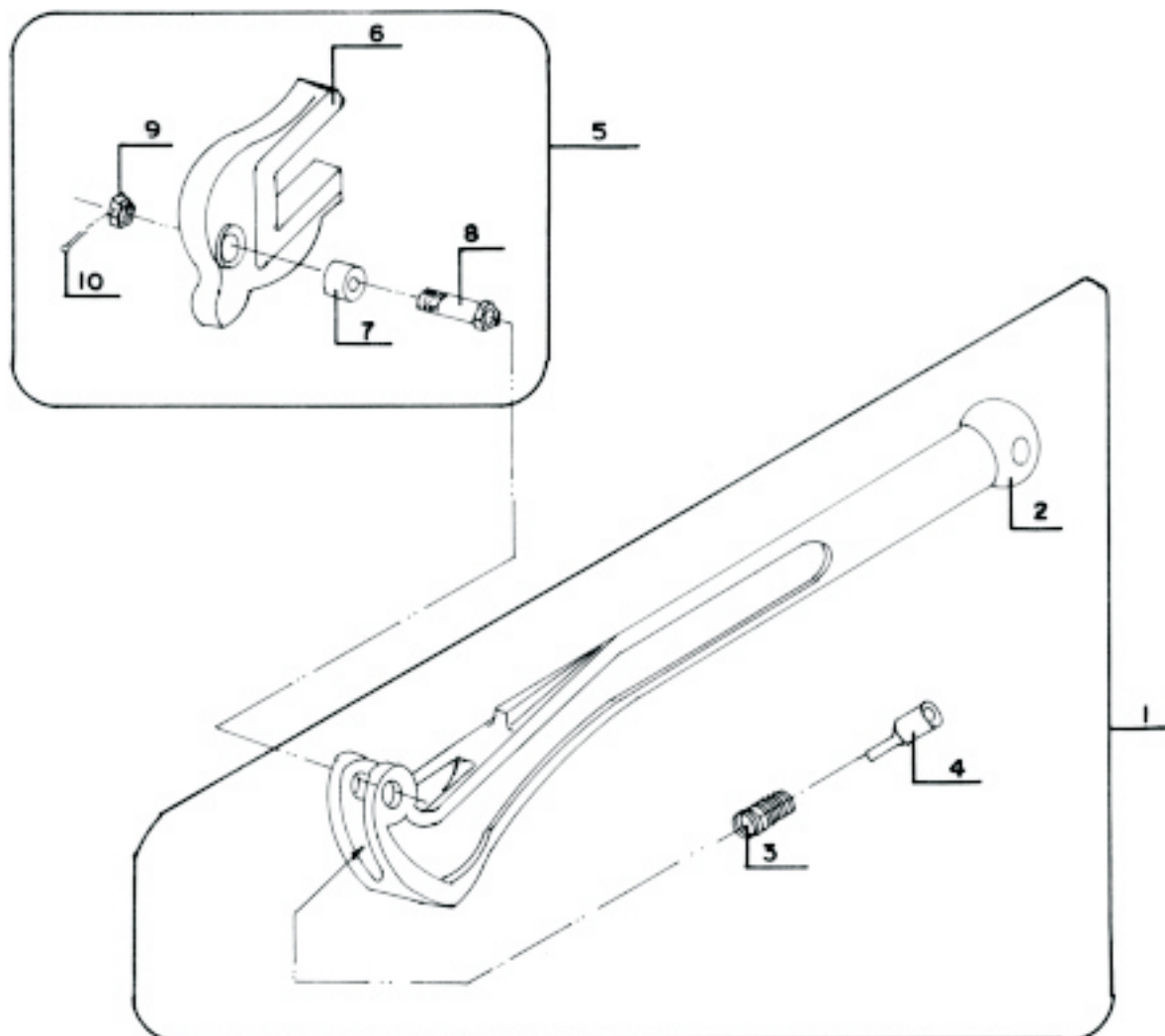


A Chave COTEMA MODELO CTM-CHB

foi desenvolvida para rosquear e desrosquear hastes de bombeio, utilizando somente torque manual. Trata-se de uma ferramenta leve e de fácil manuseio, porém muito resistente devido aos materiais empregados na construção da mesma.

Gama de trabalho: 5/8" - 3/4" - 7/8" - 1"

Torque: *Manual*



COMPONENTES COMUNS AS GAMAS 5/8" - 3/4" - 7/8" - 1"

POS.	DESCRIÇÃO	NP. CTM	QT	P.Kg
3	MOLA	25-0191	1	0,010
4	PINO	25-0192	1	0,030
7	BUCHA	25-0193	1	0,010
8	PARAFUSO SEXTAVADO	25-0195	1	0,060
9	PORÇA SEXTAVADA	25-0194	1	0,010
10	CUPILHA	07-1419-21	1	0,01

POS.	DESCRIÇÃO	NP. CTM	QT	P.Kg
	COMPONENTES P/ GAMA DIÁ. 5/8"	07-2089-01	1	2,830
1	CONJUNTO DO CABO	25-0442	1	2,04
5	CONJUNTO DA MANDÍBULA 5/8"	25-0443	1	0,790
	COMPONENTES P/ GAMA DIÁ. 3/4" - 7/8"	07-2089-02	1	2,830
1	CONJUNTO DO CABO	25-0442	1	2,04
5	CONJUNTO DA MANDÍBULA 3/4" - 7/8"	25-0444	1	0,790
	COMPONENTES P/ GAMA DIÁ. 1"	07-2089-03	1	3,230
1	CONJUNTO DO CABO	25-0445	1	2,24
5	CONJUNTO DA MANDÍBULA 1"	25-0446	1	0,990
1	CONJUNTO DO CABO 5/8" - 3/4" - 7/8"	25-0442	1	4,84
2	CABO LONGO 3/4" - 7/8"	07-1671	1	2,000
2	CABO 5/8" - 3/4" - 7/8"	25-0198	1	2,2
3	MOLA	25-0191	1	0,01
4	PINO	25-0192	1	0,030
5	CONJUNTO DA MANDÍBULA 5/8"	25-0443	1	0,790
6	MANDÍBULA 5/8"	25-0200	1	0,700
7	BUCHA	25-0193	1	0,010
8	PARAFUSO SEXTAVADO	25-0195	1	0,060
9	PORÇA SEXTAVADA	25-0194	1	0,010
10	CUPILHA	07-14129-21	1	0,01
5	CONJUNTO DA MANDÍBULA 3/4" - 7/8"	25-0444	1	0,790
6	MANDÍBULA 3/4" - 7/8"	25-0199	1	0,700
7	BUCHA	25-0193	1	0,010
8	PARAFUSO SEXTAVADO	25-0195	1	0,060
9	PORÇA SEXTAVADA	25-0194	1	0,010
10	CUPILHA	07-14129-21	1	0,01
1	CONJUNTO DO CABO 1"	25-0445	1	2,24
2	CABO	25-0189	1	2,200
3	MOLA	25-0191	1	0,01
4	PINO	25-0192	1	0,030
5	CONJUNTO DA MANDÍBULA 1"	25-0446	1	0,990
6	MANDÍBULA 1"	25-0190	1	0,900
7	BUCHA	25-0193	1	0,010
8	PARAFUSO SEXTAVADO	25-0195	1	0,060
9	PORÇA SEXTAVADA	25-0194	1	0,010
10	CUPILHA	07-14129-21	1	0,01