

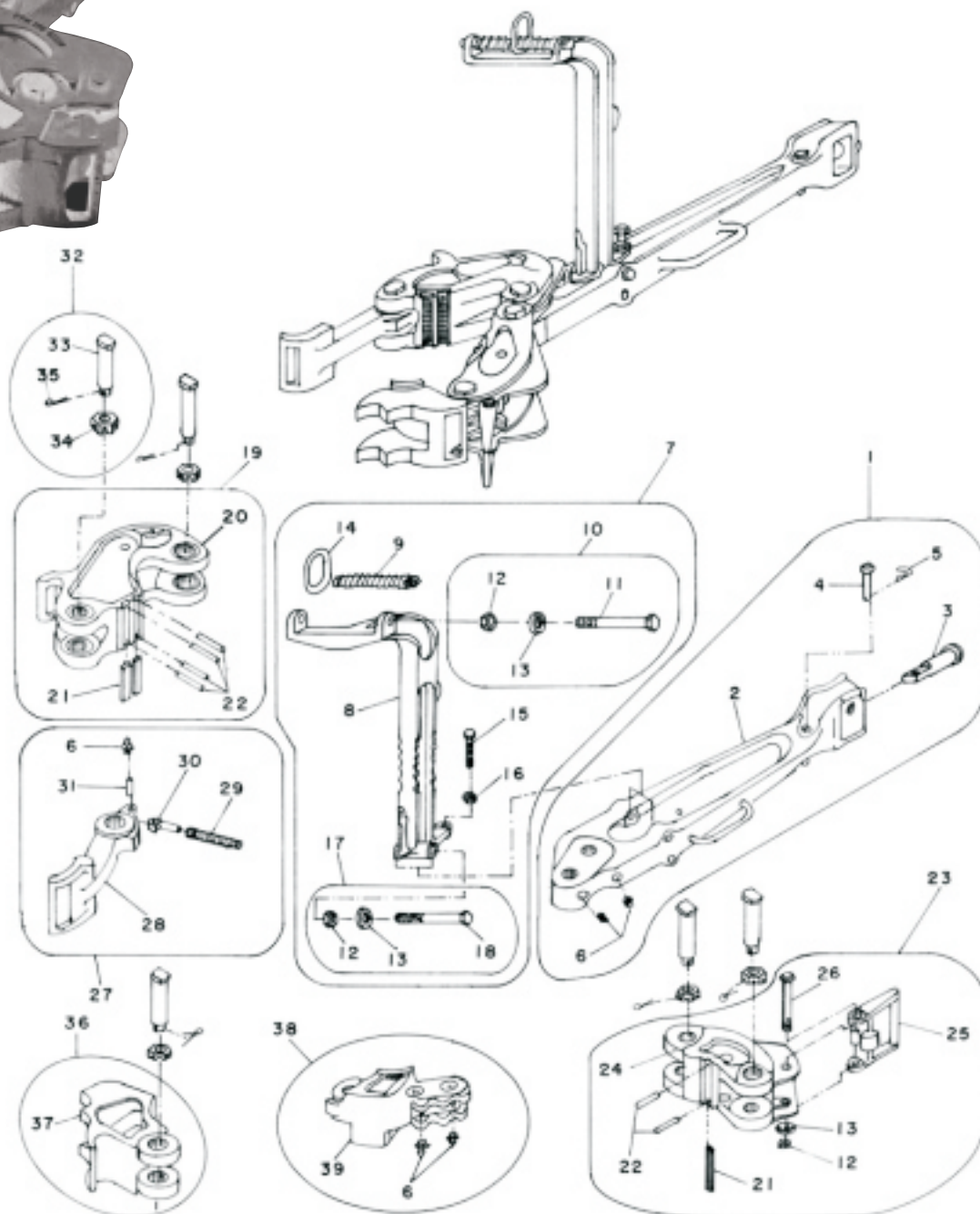
A Chave flutuante COTEMA MODELO CTM-75

é utilizada em tubos de perfuração e revestimento, sendo esta chave mais leve que a CTM-100. Com cinco mandíbulas de mudança fácil e rápida, contando com a construção avançada de uma mandíbula, caracterizando o ajuste por três furos para a gama de 3.1/2" até 8.1/4", que reduz a troca de mandíbulas.

Utilização: para rosquear e desrosquear tubos e conexões.

Gama de trabalho: de 3.1/2" até 17"

Torque: 75,000 ft-lb (101,700 kgfm) 3.1/2" até 11.3/4"
40,000 ft-lb (54,240 Kgfm) 11.3/4" até 17"



CHAVE COMPLETA COM MANDÍBULAS FINAIS

NPCONJ.	GAMA	Kg
X00101	3.1/2" ~ 8.1/4"	256,04
X00102	8" ~ 11.3/4"	253,64
X00103	8" ~ 11.1/4"	252,64
X00104	11.3/4" ~ 14.3/8"	275,65
X00105	16" ~ 17"	274,13

CONJ. BÁSICO 07-2085 - PESO 216,62 Kg

POS.	DESCRIÇÃO	NPCTM	QT	Kg
2	CABO	07-0651	1	72
2	CABO CURTO (OPCIONAL)	07-2049	1	60
3	PINO DE FIXAÇÃO DE CABO DE AÇO	07-0854	1	2,76
4	TRAVA DO PINO DE FIXAÇÃO DO CABO DE AÇO	07-0568	1	0,25
5	GRAMPO	07-2195	1	0,01
6	ENGRAXADEIRA	07-0672	5	0,02
8	HASTE DE SUSPENSÃO	07-0360	1	17
9	SEM FIM DO BALANÇIM	07-0365	1	1,06
11	PARAFUSO DO SEM FIM	07-0371	1	0,74
12	PORÇA SEXTAVADA	07-0371-02	3	0,05
13	ARRUELA DE PRESSÃO	25-0259-04	3	0,01
14	ANEL DE SUSPENSÃO	07-0373	1	0,7
15	PARAFUSO DE EQUILÍBRIO	07-0372	1	0,38
16	PORÇA SEXTAVADA	07-0372-01	1	0,09
18	PARAFUSO DA HASTE DE SUSPENSÃO	07-0378	1	0,55
20	MANDÍBULA GRANDE	07-0649	1	60,50
21	MORDENTE	07-0374	3	0,37
22	PINO ELÁSTICO	07-1481-39	6	0,02
24	MANDÍBULA PEQUENA	07-0645	1	27
25	ALÇA	07-0646	1	1,65
26	PARAFUSO DA ALÇA	07-0567	1	0,41
28	FECHO	07-0619	1	15,42
29	MOLA DO FECHO	07-0562-02	1	0,25
30	ÊMBOLO DA MOLA	07-0562-01	1	0,54
31	PINO DO ÊMBOLO	07-0562-03	1	0,1
33	PINO DE ARTICULAÇÃO	07-0653	4	2,5
34	PORÇA DO PINO ARTICULAÇÃO	07-0561-01	4	1,75
35	CUPILHA	07-1419-01	4	0,2

POS.	DESCRIÇÃO	NPCTM	QT	Kg
1	CONJUNTO DO CABO	07-2421	1	74,0
2	CABO	07-0651	1	72
2	CABO CURTO (OPCIONAL)	07-2049	1	60
3	PINO DE FIXAÇÃO DE CABO DE AÇO	07-0854	1	2,76
4	TRAVA DO PINO DE FIXAÇÃO DO CABO DE AÇO	07-0568	1	0,25
5	GRAMPO	07-2195	1	0,01
6	ENGRAXADEIRA	07-0672	2	0,02
7	CONJUNTO DA HASTE SUSPENSÃO	07-2402	1	20,6
8	HASTE DE SUSPENSÃO	07-0360	1	17
9	SEM FIM DO BALANÇIM	07-0365	1	1,06
14	ANEL DE SUSPENSÃO	07-0373	1	0,7
15	PARAFUSO DE EQUILÍBRIO	07-0372	1	0,38
16	PORÇA SEXTAVADA	07-0372-01	1	0,09
10	CONJUNTO DO PARAFUSO DO SEM FIM	07-2379	1	0,8
11	PARAFUSO DO SEM FIM	07-0371	1	0,74
12	PORÇA SEXTAVADA	07-0371-02	1	0,05
13	ARRUELA DE PRESSÃO	25-0259-04	1	0,01
17	CONJ. DO PARAFUSO DA HASTE DE SUSP	07-2403	1	0,61
12	PORÇA SEXTAVADA	07-0371-02	1	0,05
13	ARRUELA DE PRESSÃO	25-0259-04	1	0,01
14	ANEL DE SUSPENSÃO	07-0373	1	0,7
19	CONJUNTO DA MANDÍBULA GRANDE	07-2422	1	61
20	MANDÍBULA GRANDE	07-0649	1	60,50
21	MORDENTE	07-0374	2	0,37
22	PINO ELÁSTICO	07-1481-39	4	0,02

POS.	DESCRIÇÃO	NPCTM	QT	Kg
23	CONJUNTO DA MANDÍBULA PEQUENA	07-2423	1	30
21	MORDENTE	07-0374	1	0,37
22	PINO ELÁSTICO	07-1481-39	2	0,02
24	MANDÍBULA PEQUENA	07-0645	1	27
25	ALÇA	07-0646	1	1,65
26	PARAFUSO DA ALÇA	07-0567	1	0,41
12	PORÇA SEXTAVADA	07-0371-02	1	0,05
13	ARRUELA DE PRESSÃO	25-0259-04	1	0,01
27	CONJUNTO DO FECHO	07-2424	1	16,3
28	FECHO	07-0619	1	15,42
29	MOLA DO FECHO	07-0562-02	1	0,25
30	ÊMBOLO DA MOLA	07-0562-01	1	0,54
31	PINO DO ÊMBOLO	07-0562-03	1	0,1
6	ENGRAXADEIRA	07-0672	1	0,02
32	CONJUNTO DO PINO DE ARTICULAÇÃO	07-2425	1	14,25
33	PINO DE ARTICULAÇÃO	07-0653	1	2,5
34	PORÇA DO PINO ARTICULAÇÃO	07-0561-01	1	1,75
35	CUPILHA	07-1419-01	1	0,2
36	CONJ. MANDÍBULA 3.1/2" - 8.1/4"	07-2426	1	39,4
37	MANDÍBULA 3.1/2" - 8.1/4"	07-0612	1	39
21	MORDENTE	07-0374	1	0,37
22	PINO ELÁSTICO	07-1481-39	2	0,02
6	ENGRAXADEIRA	07-0672	3	0,02
36	CONJ. MANDÍBULA 8" - 11.3/4"	07-2427	1	37,02
37	MANDÍBULA 8" - 11.3/4"	07-0618	1	37
6	ENGRAXADEIRA	07-0672	2	0,02
36	CONJ. MANDÍBULA 8" - 11.1/4"	07-2428	1	36,02
37	MANDÍBULA 8" - 11.1/4"	07-1172	1	36
6	ENGRAXADEIRA	07-0672	2	0,02
37-38	CONJ. MAND. 11.3/4" - 14.3/8" E ELO EXT	Y00151	1	59,03
37	MANDÍBULA 11.3/4" - 14.3/8"	07-0620	1	36
39	ELO DE EXTENSÃO	07-0652	1	23,00
6	ENGRAXADEIRA	07-0672	3	0,03
37-38	CONJ. MAND. 16" - 17" E ELO EXT	Y00152	1	57,51
37	MANDÍBULA 16" - 17"	07-1452	1	34,5
39	ELO DE EXTENSÃO	07-0652	1	23,00
6	ENGRAXADEIRA	07-0672	3	0,03
37-38	CONJ. ELO DE EXT 11.3/4" - 17"	07-2429	1	23,03
39	ELO DE EXTENSÃO	07-0652	1	23,00
6	ENGRAXADEIRA	07-0672	3	0,03