



A Chave flutuante COTEMA MODELO CTM-55

tem suspensão balanceada, fácil engate e construção robusta, a fim de suportar as severas condições de operações exigidas.

Através de mandíbulas intercambiáveis com engates reguláveis (estepes) abrangem diâmetros de tubos desde 3.1/2" até 13.3/8". Um robusto engate do tipo "estribo" (ou estepe) proporciona auto alinhamento de todo o conjunto quando se exerce o esforço sobre o cabo.

O engate se mantém fechado com toda a segurança mediante duas molas com pressão protegidas do elo de articulação.

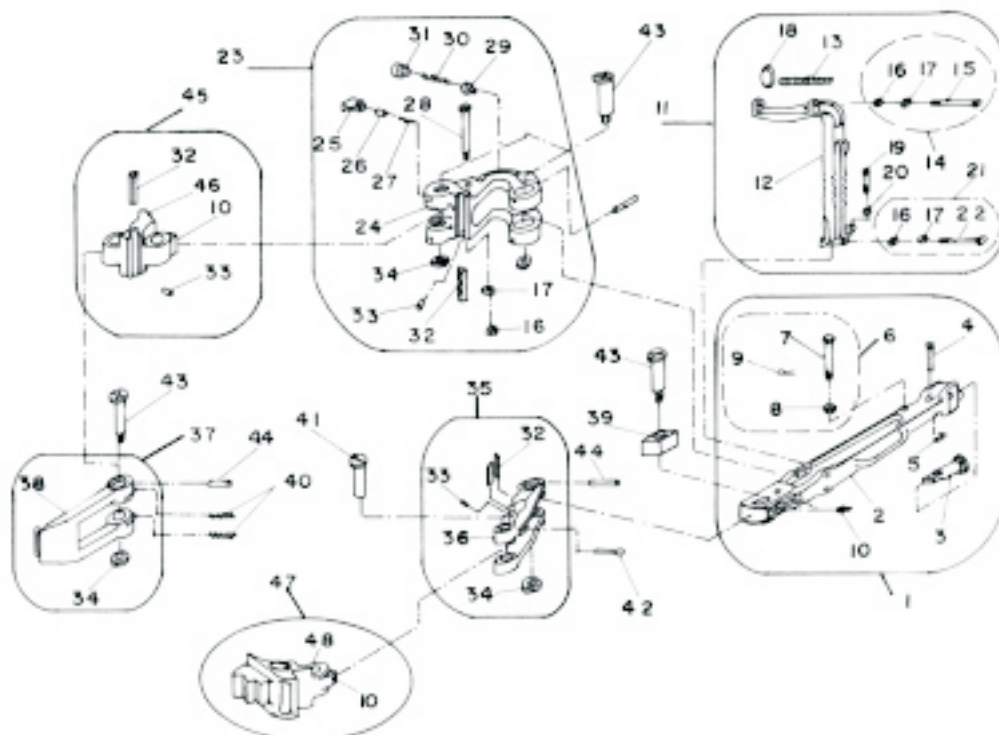
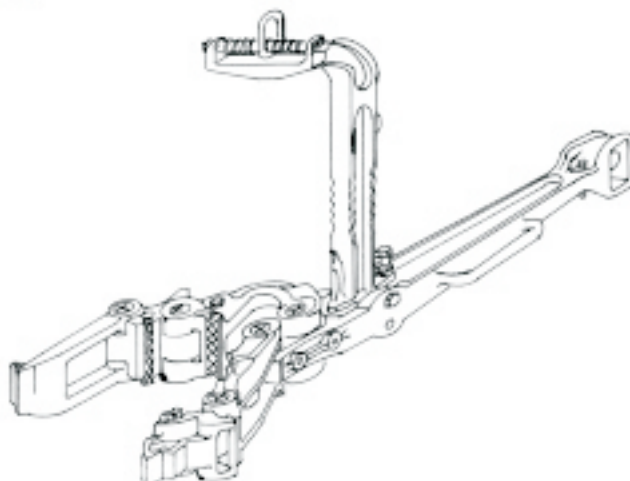
Utilização: para rosquear e desrosquear tubos e conexões.

Gama de Trabalho: de 3.1/2" até 13.3/8".

Torque: 55,000 ft - lb (74,500 Kgfm) 3.1/2" até 9"

40,000 ft - lb (54,240 Kgfm) 9" até 11.3/4"

30,000 ft - lb (40,000 Kgfm) 13.3/8"



CHAVE COMPLETA COM MANDÍBULAS FINAIS

NP. CONJL	GAMA	Kg
X00072	3.1/2" ~ 5"	206.5
X00073	5" ~ 6.3/4"	209.2
X00074	6.5/8" ~ 9"	218.0
X00075	9" ~ 10.3/4"	220.2
X00076	11.3/4"	221.6
X00077	13.3/8"	227.6

CONJUNTO BÁSICO 07-2083 - PESO 193,20 Kg

POS.	DESCRIÇÃO	N.P CTM	QT	P.Kg
2	CABO	07-0359	1	65,0
2	CABO CURTO (OPCIONAL)	07-0403	1	50,0
3	PINO FIXAÇÃO CABO DE AÇO	07-0854	1	2,8
4	TRAVA DO PINO FIXAÇÃO CABO DE AÇO	07-0568	1	0,3
5	GRAMPO	07-2195	1	0,01
7	PARAFUSO TRAVA DE SEGURANÇA	07-0571	1	0,5
8	PORCA CASTELO	07-0571-01	1	0,11
9	CUPILHA	07-1419-23	1	0,01
10	ENGRAXADEIRA	07-0672	4	0,02
12	HASTE DE SUSPENSÃO	07-0360	1	17
13	SEM FIM DO BALANCIM	07-0365	1	1,1
15	PARAFUSO DO SEM FIM	07-0371	1	0,7
16	PORCA SEXTAVADA	07-0371-02	3	0,05
17	ARRUELA DE PRESSÃO	25-0259-04	3	0,01
18	ANEL DE SUSPENSÃO	07-0373	1	0,7
19	PARAFUSO DE EQUILÍBRIO	07-0372	1	0,4
20	PORCA SEXTAVADA	07-0372-01	1	0,09
22	PARAFUSO DA HASTE DE SUSPENSÃO	07-0378	1	0,6
24	MANDÍBULA GRANDE	07-0357	1	40
25	BATENTE DE PARADA	07-0383	1	0,3
26	PLUG DE AJUSTE DE PARADA	07-0382	1	0,04
27	MOLA DO BATENTE	07-0380	1	0,01
28	PARAFUSO DO BATENTE	07-0648	1	0,4
29	PLUG DE APOIO	07-0375	1	0,2
30	MOLA DO AMORTECEDOR	07-0369	1	0,05
31	PLUG DE RETENÇÃO DA MOLA	07-0381	1	0,1
32	MORDENTE	07-0374	4	0,4
33	PINO ELÁSTICO	07-1481-39	8	0,02
34	PORCA DO PINO DE ARTICULAÇÃO FIXO	07-0379	4	0,4
36	MANDÍBULA PEQUENA	07-0366	1	19
38	FECHO	07-0358	1	15
39	BUCHA QUADRADA	07-0367	1	0,8
40	MOLA DO FECHO	07-0368	2	0,1
41	PINO DE ARTICULAÇÃO REMOVÍVEL	07-0377	1	2,1
42	CUPILHA	07-1419-01	2	0,1
43	PINO DE ARTICULAÇÃO FIXO	07-0376	4	1,8
44	PINO ELÁSTICO	07-1481-28	4	0,1
46	ELO	07-0385	1	16

POS.	DESCRIÇÃO	N.P CTM	QT	P.Kg
1	CONJUNTO DO CABO	07-2390	1	69
2	CABO	07-0359	1	65
2	CABO CURTO (OPCIONAL)	07-0403	1	50
3	PINO FIXAÇÃO CABO DE AÇO	07-0854	1	2,76
4	TRAVA PINO FIXAÇÃO CABO DE AÇO	07-0568	1	0,3
5	GRAMPO	07-2195	1	0,01
10	ENGRAXADEIRA	07-0672	2	0,02

POS.	DESCRIÇÃO	N.P CTM	QT	P.Kg
6	CONJ. PARAF TRAVA SEGURANÇA	07-2377	1	0,6
7	PARAFUSO TRAVA DE SEGURANÇA	07-0571	1	0,5
8	PORCA CASTELO	07-0571-01	1	0,1
9	CUPILHA	07-1419-23	1	0,01
11	CONJUNTO DA HASTE SUSPENSÃO	07-2402	1	21
12	HASTE DE SUSPENSÃO	07-0360	1	17
13	SEM FIM DO BALANCIM	07-0365	1	1,1
18	ANEL DE SUSPENSÃO	07-0373	1	0,7
19	PARAFUSO DE EQUILÍBRIO	07-0372	1	0,4
20	PORCA SEXTAVADA	07-0372-01	1	0,1
14	CONJUNTO DO PARAFUSO DO SEM FIM	07-2379	1	0,8
15	PARAFUSO DO SEM FIM	07-0371	1	0,7
16	PORCA SEXTAVADA	07-0371-02	1	0,1
17	ARRUELA DE PRESSÃO	25-0259-04	1	0,01
21	CONJ DO PARAFUSO DA HASTE DE SUSPENSÃO	07-2403	1	0,6
16	PORCA SEXTAVADA	07-0371-02	1	0,1
17	ARRUELA DE PRESSÃO	25-0259-04	1	0,01
22	PARAF DA HASTE DE SUSPENSÃO	07-0378	1	0,55
23	CONJUNTO DA MANDÍBULA GRANDE	07-2412	1	42
16	PORCA SEXTAVADA	07-0371-02	1	0,1
17	ARRUELA DE PRESSÃO	25-0259-04	1	0,01
24	MANDÍBULA GRANDE	07-0357	1	40
25	BATENTE DE PARADA	07-0383	1	0,3
26	PLUG DE AJUSTE DE PARADA	07-0382	1	0,04
27	MOLA DO BATENTE	07-0380	1	0,01
28	PARAFUSO DO BATENTE	07-0648	1	0,43
29	PLUG DE APOIO	07-0375	1	0,2
30	MOLA DO AMORTECEDOR	07-0369	1	0,05
31	PLUG DE RETENÇÃO DA MOLA	07-0381	1	0,1
32	MORDENTE	07-0374	1	0,37
33	PINO ELÁSTICO	07-1481-39	2	0,02
34	PORCA DO PINO ARTICULAÇÃO FIXO	07-0379	1	0,40
35	CONJUNTO DA MANDÍBULA PEQUENA	07-2413	1	20
36	MANDÍBULA PEQUENA	07-0366	1	19
32	MORDENTE	07-0374	2	0,4
33	PINO ELÁSTICO	07-1481-39	4	0,02
34	PORCA DO PINO ARTICULAÇÃO FIXO	07-0379	1	0,4
37	CONJUNTO DO FECHO	07-2406	1	15
38	FECHO	07-0358	1	15
34	PORCA DO PINO ARTICULAÇÃO FIXO	07-0379	1	0,4
45	CONJUNTO DO ELO DE EXTENSÃO	07-2414	1	16
46	ELO	07-0385	1	16
10	ENGRAXADEIRA	07-0672	1	0,02
32	MORDENTE	07-0374	1	0,37
33	PINO ELÁSTICO	07-1481-39	1	0,02
47	CONJUNTO MANDÍBULA 3.1/2" ~ 5"	07-2415	1	13
48	MANDÍBULA	07-0364	1	13
10	ENGRAXADEIRA	07-0672	1	0,02
47	CONJUNTO MANDÍBULA 5" ~ 6.3/4"	07-2416	1	16,02
48	MANDÍBULA	07-0386	1	16,00
10	ENGRAXADEIRA	07-0672	1	0,02
47	CONJUNTO MANDÍBULA 6.5/8" ~ 9"	07-2417	1	25,0
48	MANDÍBULA	07-0361	1	24,8
10	ENGRAXADEIRA	07-0672	1	0,02
47	CONJUNTO MANDÍBULA 9" ~ 10.3/4"	07-2418	1	27
48	MANDÍBULA	07-0363	1	27
10	ENGRAXADEIRA	07-0672	1	0,02
47	CONJUNTO MANDÍBULA 11.3/4"	07-2419	1	28
48	MANDÍBULA	07-0362	1	28
32	MORDENTE	07-0374	1	0,37
33	PINO ELÁSTICO	07-1481-39	2	0,02
10	ENGRAXADEIRA	07-0672	1	0,02
47	CONJUNTO MANDÍBULA 13.3/8"	07-2420	1	34
48	MANDÍBULA	07-0384	1	34
32	MORDENTE	07-0374	1	0,37
33	PINO ELÁSTICO	07-1481-39	2	0,02
10	ENGRAXADEIRA	07-0672	1	0,02