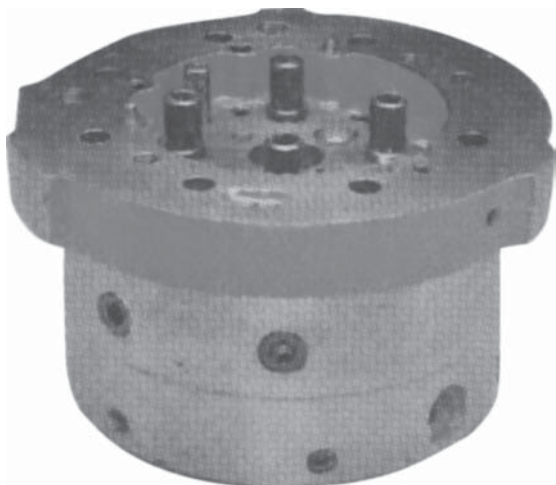
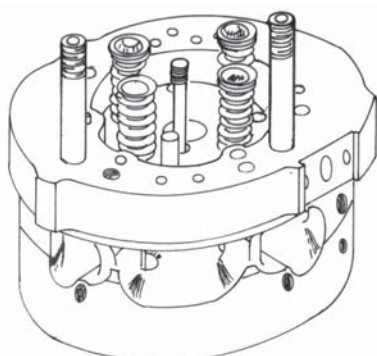


## CABEÇOTE COTEMA PARA MOTOR GM EMD 567C - D & 645



CABEÇOTE SIMPLES					
POS.	DESCRIÇÃO	N.P. COTEMA	QT.	PKg	N.P. G.M
1 - 9	CABEÇOTE SIMPLES	42-0001-01	1	71,32	9556059
1	CABEÇOTE DO MOTOR	42-0001	1	68,00	9319455
2	GUIA DA VÁLVULA	42-0007	4	1,08	8310840
3	PRISIONEIRO	42-0004	2	1,44	8035930
4	PRISIONEIRO	42-0002	1	0,14	8028701
5	PINO DA GUIA	42-0006	4	0,04	8028366
6	BUJÃO 1/2"	42-0023	6	0,12	—
7	BUJÃO 3/4"	42-0024	3	0,12	—
8	BUJÃO 3/8"	42-0025	2	0,06	—
9	BUJÃO 1"	42-0026	4	0,32	—
14	PINO DE APOIO DO GRAMPO	42-0005	1	0,10	8028097



CABEÇOTE COMPLETO					
POS.	DESCRIÇÃO	N.P. COTEMA	QT.	PKg	N.P. G.M
1 - 14	CABEÇOTE COMPLETO	42-0001-02	1	75,06	9556060
1	CABEÇOTE DO MOTOR	42-0001	1	68,00	9319455
2	GUIA DA VÁLVULA	42-0007	4	1,08	8310840
3	PRISIONEIRO	42-0004	2	1,44	8035930
4	PRISIONEIRO	42-0002	1	0,14	8028701
5	PINO DA GUIA	42-0006	4	0,04	8028366
6	BUJÃO 1/2"	42-0023	6	0,12	—
7	BUJÃO 3/4"	42-0024	3	0,12	—
8	BUJÃO 3/8"	42-0025	2	0,06	—
9	BUJÃO 1"	42-0026	4	0,32	—
10	VÁLVULA	42-0020	4	2,4	9319735
11	MOLA	42-0013	4	0,92	8068791
12	PRATO DA MOLA	42-0021	4	0,24	8081795
13	CHAVETA DA VÁLVULA	42-0022	4	0,08	8081293
14	PINO DE APOIO DO GRAMPO	42-0005	1	0,10	8028097

