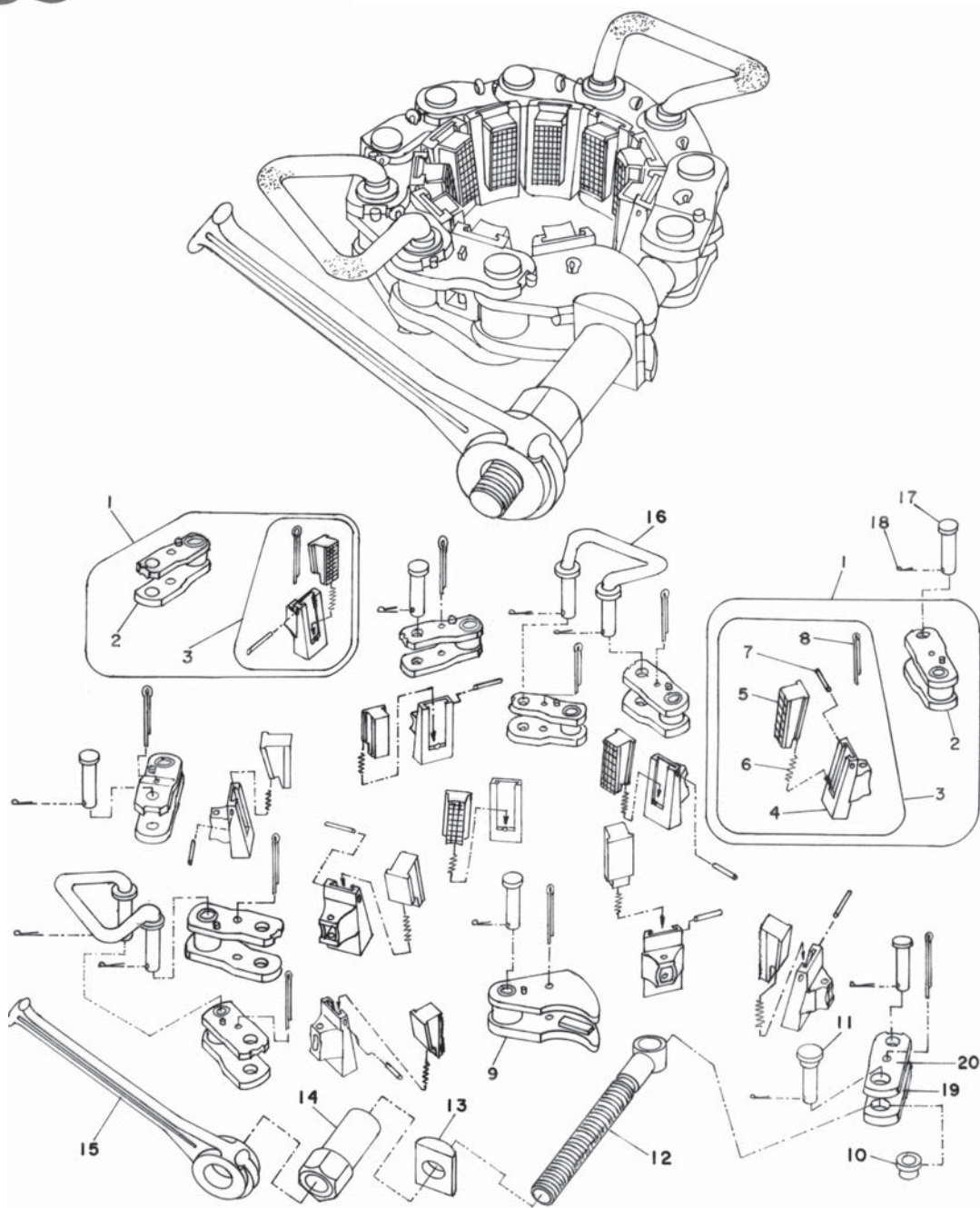


Os colares de segurança da família **CTM - VMS** tem a mesma função dos colares **CTM - T** e **CTM - CR**, porém seus elos são fabricados em chapa de aço. Sendo que este colar tem suporte de mordente fundido.

GAMA DE TRABALHO: 2.7/8" até 5"



COLAR DE SEGURANÇA CTM-VMS - CONJUNTOS

COLAR DE SEGURANÇA - CONJUNTO COMPLETO			
GAMA	N.P. COTEMA	N.P. VARCO	PESO (Kg)
2. 7/8" - 4. 1/8"	X00535	33030	40,44
4" - 5"	X00536	33031	44,49

CONJUNTO BÁSICO					
POS.	DESCRIÇÃO	N.P. COTEMA	QT.	PESO (Kg)	N.P. VARCO
10	BUCHA	07-1410	1	0,06	3315
11	PINO DO PARAFUSO	07-1409	1	0,34	3308
12	PARAFUSO	07-1412	1	2,00	3302
13	ASSENTO DA PORCA	07-1418	1	0,52	2714
14	PORCA	07-1411	1	1,36	3303
15	CHAVE	07-0543	1	1,70	

LISTA DOS COMPONENTES

QUANTIDADE USADA POR GAMA						
POS.	DESCRIÇÃO	N.P. COTEMA	N.P. VARCO	PESO UNIT. (Kg)	2. 7/8" - 4. 1/8"	4" - 5"
1	CONJUNTO DO ELO COMPLETO	07-2366	3335	3,63	1	1
2	ELO	07-1622	3306	1,75	1	1
3	SUPORE DO MORDENTE COMPLETO	07-2368	3325	1,88	1	1
4	SUPORE DO MORDENTE	07-1404	3309	1,10	1	1
5	MORDENTE	07-1415	3333	0,72	1	1
6	MOLA DO MORDENTE	07-1417	3311	0,01	1	1
7	PINO ELÁSTICO	07-1481-05	51604-18	0,01	1	1
8	CUPILHA	07-1419-01	51405-30	0,04	1	1
3 - 9	CONJUNTO DA TRAVA DOS ELOS	Y00442	—	4,63	1	1
3	SUPORE DO MORDENTE COMPLETO	07-2368	3325	1,88	1	1
4	SUPORE DO MORDENTE	07-1404	3309	1,10	1	1
5	MORDENTE	07-1415	3333	0,72	1	1
6	MOLA DO MORDENTE	07-1417	3311	0,01	1	1
7	PINO ELÁSTICO	07-1481-05	51604-18	0,01	1	1
8	CUPILHA	07-1419-01	51405-30	0,04	1	1
9	TRAVA DOS ELOS	07-1414	3304	2,75	1	1
16 - 18	CONJUNTO DA ALÇA	Y00444	—	3,58	1	1
16	ALÇA	07-1416	—	3,50	2	2
18	CUPILHA	07-1419-07	51405-10	0,08	4	4
17 - 18	CONJUNTO DO PINO DO ELO	Y00445	—	0,42	1	1
17	PINO DO ELO	07-1408	3307	0,40	1	1
18	CUPILHA	07-1419-07	51405-10	0,08	4	4
3 - 20	CONJUNTO DO ELO FINAL	Y00446	—	3,21	1	1
3	SUPORE DO MORDENTE COMPLETO	07-2368	3325	1,88	1	1
4	SUPORE DO MORDENTE	07-1404	3309	1,10	1	1
5	MORDENTE	07-1415	3333	0,72	1	1
6	MOLA DO MORDENTE	07-1417	3311	0,01	1	1
7	PINO ELÁSTICO	07-1481-05	51604-18	0,01	1	1
8	CUPILHA	07-1419-01	51405-30	0,04	1	1
19	ELO INFERIOR	07-1405	3318	0,68	1	1
20	ELO SUPERIOR	07-1406	3318	0,65	1	1