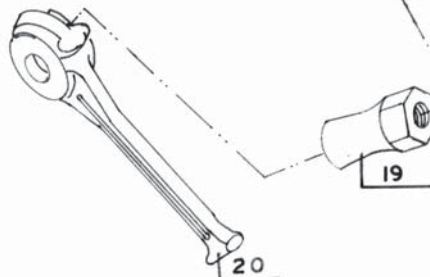
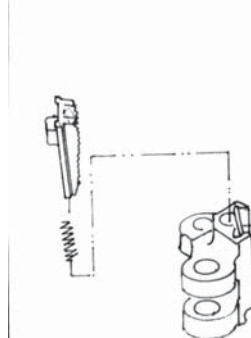
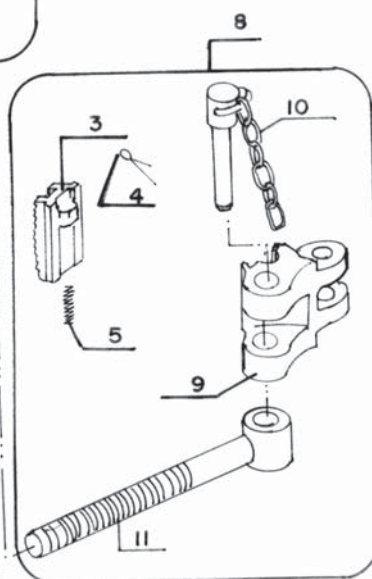
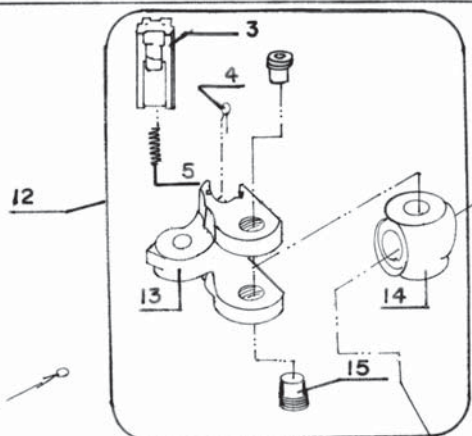
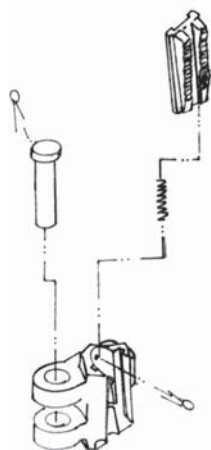
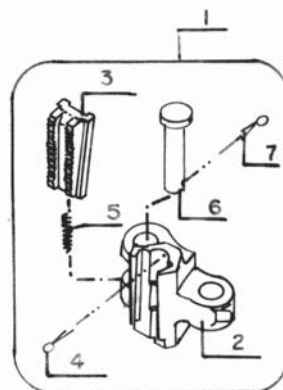
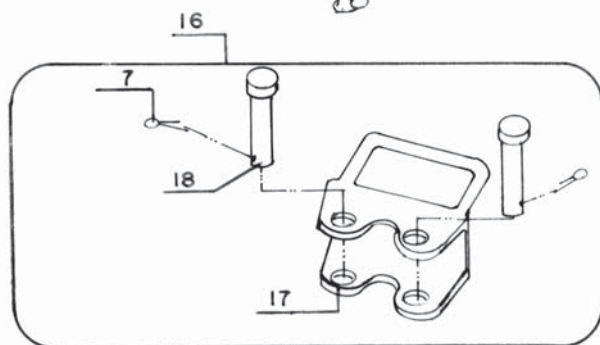
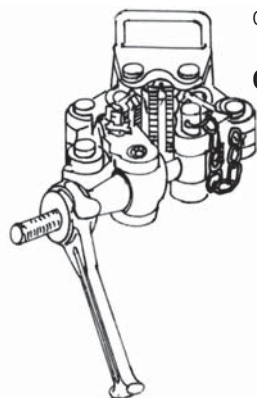


O colar de segurança **CTM - T** consiste de vários elos que articulam-se entre si. Cada elo possui uma sede cônica para os mordentes, que agem como elementos de atrito (grip). Quando o colar está apertado, cada mordente contribui com uma força de atrito inicial por toda a superfície de contato com o tubo. Quando o tubo começa a descer ou quando há um aumento dos esforços contra os mordentes, o cônico da sede proporciona uma elevação das forças de frenagem, fazendo que o colar trave o tubo em relação a qualquer outro movimento que possa ocorrer. A pressão de agarramento ao redor do tubo é sempre constante, não havendo o perigo de quebra ou parada do mesmo. Todos os elos são intercambiáveis entre si e portanto adaptáveis a qualquer diâmetro. O acréscimo de um elo determina a mudança de bitola em 1".

GAMA DE TRABALHO: 1.1/8" até 4.1/2"



COLAR DE SEGURANÇA CTM - T - CONJUNTOS

COLAR DE SEGURANÇA - CONJUNTO COMPLETO			
GAMA	N.P. COTEMA	N.P. BAASH ROSS	PESO (Kg)
1. 1/8" - 2"	X00459	7624-5044	17,76
2. 1/8" - 3. 1/4"	X00460	7624-5045	19,77
3. 1/4" - 4. 1/2"	X00461	7624-5046	21,78

CONJUNTO BÁSICO					
POS.	DESCRIÇÃO	N.P. COTEMA	QT.	PESO (Kg)	N.P. BAASH ROSS
9	ELO FINAL PARAFUSO	07-0654	1	2,15	7624-A-20
10	PINO COM CORRENTE	07-0537	1	0,52	7624-F-5
11	PARAFUSO	07-0237	1	2,01	7624-A-5
13	ELO FINAL ALOJAMENTO	07-0655	1	1,37	7624-A-19
14	ALOJAMENTO DO PARAFUSO	07-0539	1	0,59	7624-A-5000
15	PLUG DE RETENÇÃO	07-0381	2	0,12	7624-D-5
17	ALÇA	07-0657	1	1,24	7624-A-22
18	PINO DA ALÇA	07-0536	2	0,37	7624-G-5
19	PORCA	07-0235	1	0,58	7624-B-5
20	CHAVE SEXTAVADA DA PORCA	07-0543	1	1,70	7625-A-25
21*	CHAVE ALLEN	07-0542	1	0,36	900533-12
22*	CAIXA DE TRANSPORTE	07-0816	1	1,80	7624-A-9

* ITENS 21 e 22 NÃO APRESENTADOS NO DESENHO

LISTA DOS COMPONENTES

POS.	DESCRIÇÃO	N.P. COTEMA	N.P. BAASH ROOS	PESO UNIT. (Kg)	QUANTIDADE USADA POR GAMA		
					1. 1/8" - 2"	2. 1/8" - 3. 1/4"	3. 1/4" - 4. 1/2"
1	CONJ. DO ELO INTERMEDIÁRIO	07-2469	7624-B-7	2,01	2	3	4
2	ELO INTERMEDIÁRIO	07-0656	7624-A-18	1,47	2	3	4
3	MORDENTE	07-0658	7624-A-21	0,20	2	3	4
4	CUPILHA DO MORDENTE	07-1525	900620-52	0,01	2	3	4
5	MOLA DO MORDENTE	07-1419-08	7624-B-21	0,01	2	3	4
6	PINO DO ELO	07-1537	7624-C-5	0,31	2	3	4
7	CUPILHA DO PINO	07-1486	900620-36	0,01	2	3	4
8	CONJ. DO ELO FINAL PARAFUSO	07-2470	—	4,89	1	1	1
9	ELO FINAL PARAFUSO	07-0654	7624-A-20	2,15	1	1	1
10	PINO COM CORRENTE	07-0537	7624-F-5	0,52	1	1	1
3	MORDENTE	07-0658	7624-A-21	0,20	1	1	1
4	CUPILHA DO MORDENTE	07-1419-22	900620-52	0,01	1	1	1
5	MOLA DO MORDENTE	07-0641	7624-B-21	0,01	1	1	1
11	PARAFUSO	07-0237	7624-A-5	2,01	1	1	1
12	CONJ. DO ELO FINAL ALOJAMENTO	07-2471	—	2,42	1	1	1
13	ELO FINAL ALOJAMENTO	07-0655	7624-A-19	1,37	1	1	1
14	ALOJAMENTO DO PARAFUSO	07-0539	7624-A-5000	0,59	1	1	1
15	PLUG DE RETENÇÃO	07-0381	7624-D-5	0,12	2	2	2
3	MORDENTE	07-0658	7624-A-21	0,20	1	1	1
4	CUPILHA DO MORDENTE	07-1419-22	900620-52	0,01	1	1	1
5	MOLA DO MORDENTE	07-0641	7624-B-21	0,01	1	1	1
16	CONJUNTO DA ALÇA	07-2472	7624-5138	1,99	1	1	1
17	ALÇA	07-0657	7624-A-22	1,24	1	1	1
18	PINO DA ALÇA	07-0536	7624-G-5	0,37	2	2	2
7	CUPILHA DO PINO	07-1419-14	900620-36	0,01	2	2	2