

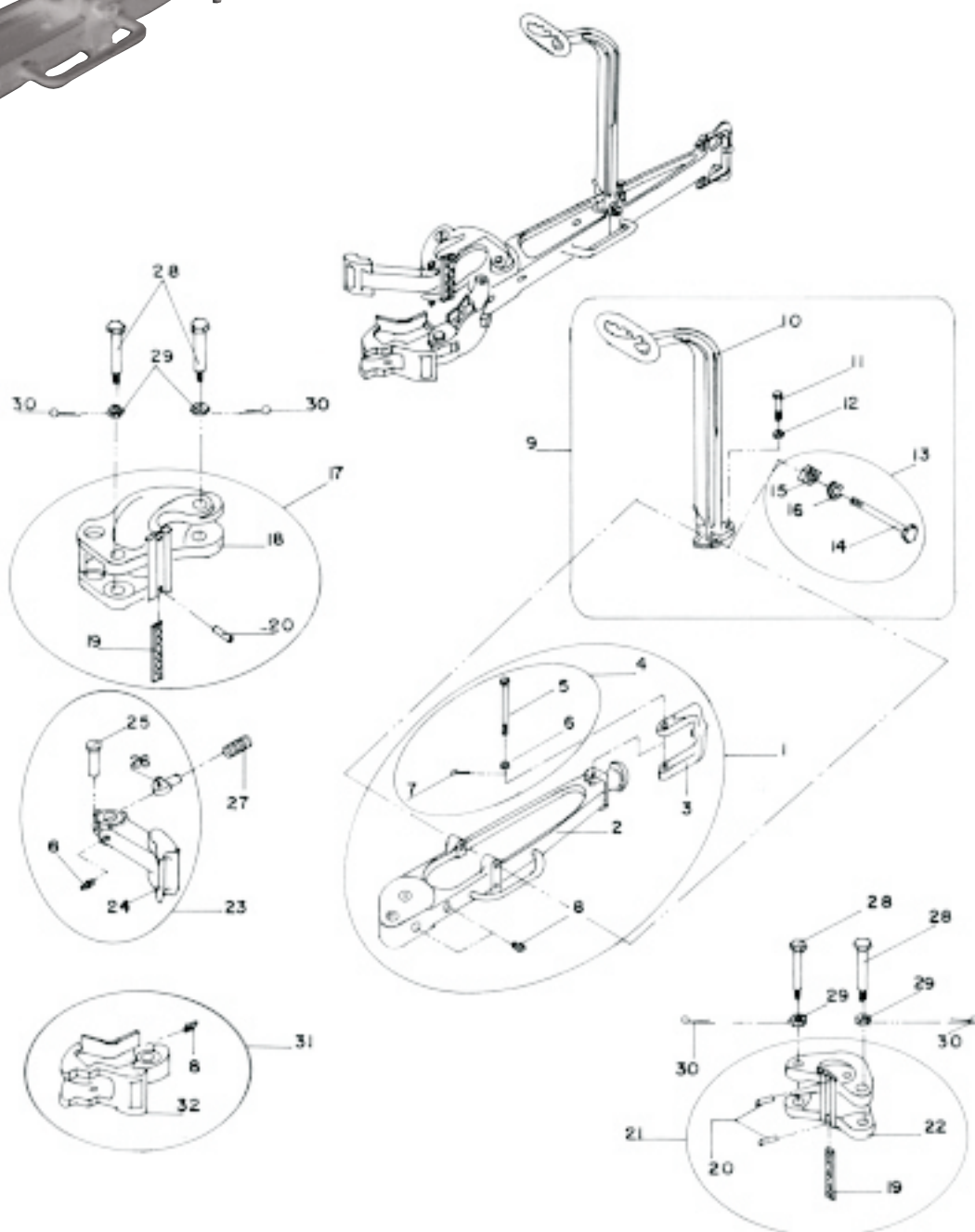
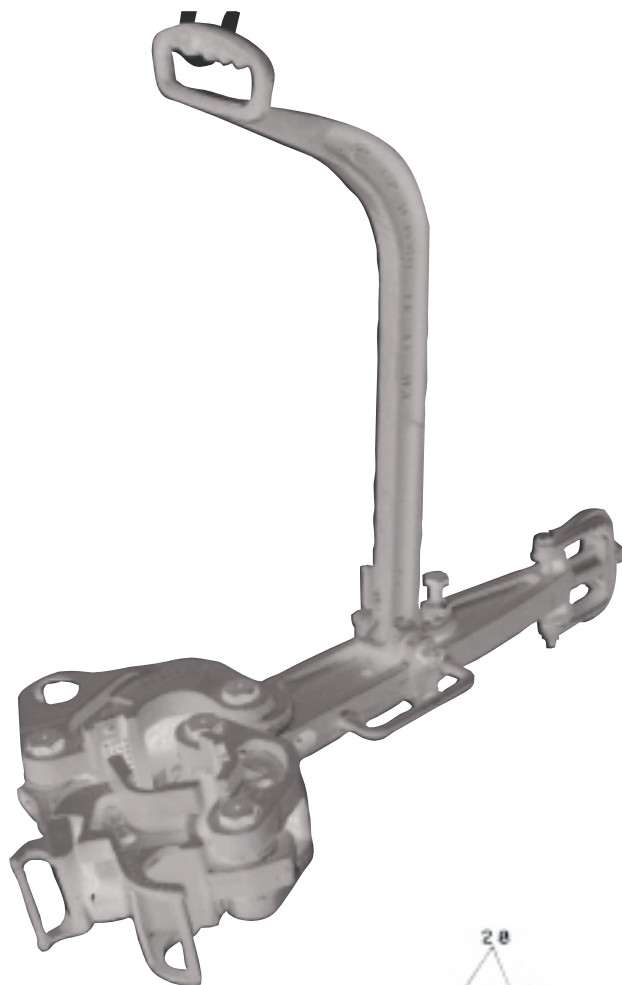
A Chave flutuante COTEMA MODELO CTM-16

foi especialmente construída para suportar torques leves.

Utilização: *para rosquear e desrosquear tubos e conexões*

Gama de trabalho: *de 2.3/8" até 7"*

Torque: *16,000 ft-lb(21,969 kgfm) em todas as gamas*



CHAVE COMPLETA COM MANDÍBULAS FINAIS

NP. CONJ.	GAMA	Kg
X0009	2.3/8" ~ 3.1/2"	47.9
X0010	3.1/2" ~ 5"	49.3
X0011	4.3/4" ~ 6.1/4"	53.09
X0012	5.3/4" ~ 7"	56.10

CONJUNTO BÁSICO 07-2078 - PESO 42,42 Kg

POS.	DESCRIÇÃO	NP. CTM	QT	Kg
2	CABO	07-1298	1	12.2
3	RETENTOR DO CABO DE AÇO	07-1302	1	1.38
5	PARAFUSO DO RETENTOR	07-1308	1	0.16
6	PORÇA CASTELO SEXTAVADA	25-0342-2	1	0.05
7	CUPILHA	07-1419-05	1	0.01
8	ENGRAXADEIRA	07-0672	3	0.01
10	HASTE DE SUSPENSÃO	07-1299	1	7.71
11	PARAFUSO DO EQUILÍBRIO	07-1306	1	0.15
12	PORÇA SEXTAVADA	07-0371-02	1	0.03
14	PARAFUSO DA HASTE	07-1301	1	0.22
15	PORÇA SEXTAVADA	07-1301-01	1	0.03
16	ARRUELA DE PRESSÃO	25-0259-08	1	0.01
18	MANDÍBULA GRANDE	07-1295	1	11.9
19	MORDENTE	07-0583	2	0.31
20	PINO ELÁSTICO	07-1481-39	4	0.02
22	MANDÍBULA PEQUENA	07-1297	1	6.46
24	FECHO	07-1300	1	3.74
25	PINO DO ÊMBOLO	07-1304	1	0.03
26	ÊMBOLO DA MOLA	07-1303	1	0.25
27	MOLA DO FECHO	07-1307	1	0.08
28	PINO DE ARTICULAÇÃO	07-1305	4	2.2
29	PORÇA DO PINO DE ARTICULAÇÃO	07-0770	4	0.16
30	CUPILHA	07-1419-08	4	0.01

POS.	DESCRIÇÃO	NP. CTM	QT	Kg
1	CONJUNTO DO CABO	07-2444	1	13.8
2	CABO	07-1298	1	12.2
3	RETENTOR DO CABO DE AÇO	07-1302	1	1.38
5	PARAFUSO DO RETENTOR	07-1308	1	0.16
6	PORÇA CASTELO SEXTAVADA	25-0342-2	1	0.05
7	CUPILHA	07-1419-05	1	0.01
8	ENGRAXADEIRA	07-0672	2	0.01
4	CONJ. DO PARAF DO RETENTOR	07-2445	1	0.22
5	PARAFUSO DO RETENTOR	07-1308	1	0.16
6	PORÇA CASTELO SEXTAVADA	25-0342-2	1	0.05
7	CUPILHA	07-1419-05	1	0.01
9	CONJUNTO DA HASTE SUSPENSÃO	07-2446	1	8.15
10	HASTE DE SUSPENSÃO	07-1299	1	7.71
11	PARAFUSO DO EQUILÍBRIO	07-1306	1	0.15
12	PORÇA SEXTAVADA	07-0371-02	1	0.03
14	PARAFUSO DA HASTE	07-1301	1	0.22
15	PORÇA SEXTAVADA	07-1301-01	1	0.03
16	ARRUELA DE PRESSÃO	25-0259-08	1	0.01
13	CONJ. DO PARAFUSO DA HASTE	07-2447	1	0.26
14	PARAFUSO DA HASTE	07-1301	1	0.22
15	PORÇA SEXTAVADA	07-1301-01	1	0.03
16	ARRUELA DE PRESSÃO	25-0259-08	1	0.01
17	CONJ. DA MANDÍBULA GRANDE	07-2448	1	12.2
18	MANDÍBULA GRANDE	07-1295	1	11.9
19	MORDENTE	07-0583	1	0.31
20	PINO ELÁSTICO	07-1481-39	2	0.02

POS.	DESCRIÇÃO	NP. CTM	QT	Kg
21	CONJ. DA MANDÍBULA PEQUENA	07-2449	1	6.79
22	MANDÍBULA PEQUENA	07-1297	1	6.46
19	MORDENTE	07-0583	1	0.31
20	PINO ELÁSTICO	07-1481-39	2	0.02
23	CONJUNTO DO FECHO	07-2450	1	4.03
24	FECHO	07-1300	1	3.74
25	PINO DO ÊMBOLO	07-1304	1	0.03
26	ÊMBOLO DA MOLA	07-1303	1	0.25
8	ENGRAXADEIRA	07-0672	1	0.01
31	CONJ. MANDÍBULA 2. 3/8" ~ 3. 1/2"	07-2451	1	5.45
22	MANDÍBULA 2. 3/8" ~ 3. 1/2"	07-1383	1	5.44
8	ENGRAXADEIRA	07-0672	1	0.01
31	CONJ. MANDÍBULA 3. 1/2" ~ 5"	07-2452	1	6.81
22	MANDÍBULA 3. 1/2" ~ 5"	07-1296	1	6.8
8	ENGRAXADEIRA	07-0672	1	0.01
31	CONJ. MANDÍBULA 4. 3/4" ~ 6. 1/4"	07-2453	1	10.67
22	MANDÍBULA 4. 3/4" ~ 6. 1/4"	07-1382	1	13.61
8	ENGRAXADEIRA	07-0672	1	0.01
31	CONJ. MANDÍBULA 5. 3/4" ~ 7"	07-2454	1	13.62
22	MANDÍBULA 5. 3/4" ~ 7"	07-1380	1	13.61
8	ENGRAXADEIRA	07-0672	1	0.01