



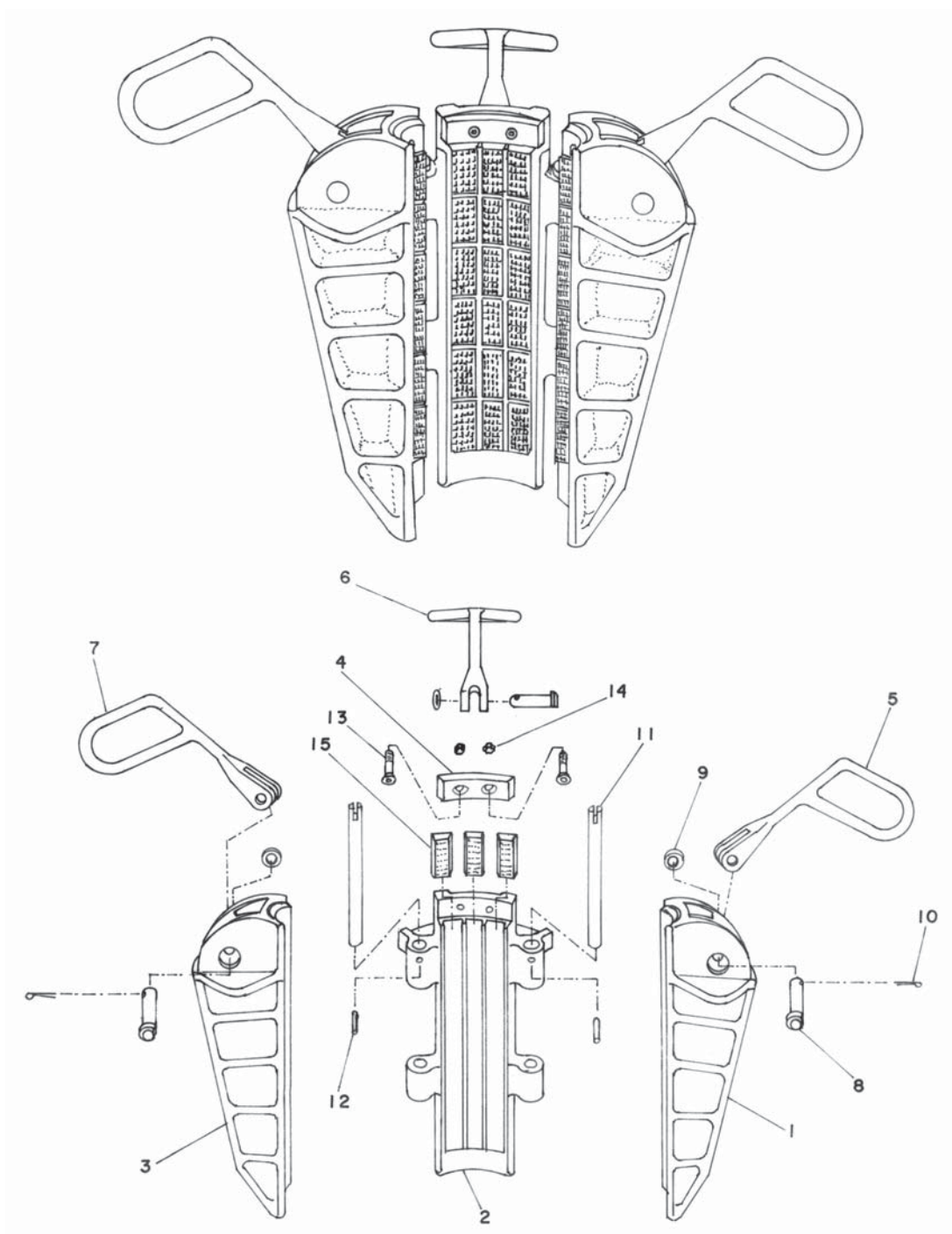
A cunha **CTM - ML** usa uma construção de segmentos a qual resulta numa alta resistência e baixo peso. Os mordentes são facilmente substituídos, para gama é necessário saber sua carga a fim de utilizar o tamanho de segmento ideal. Utiliza-se três tamanhos de segmentos para diâmetros que variam de 3. 1/2" até 5. 1/2". Todas as partes que sofrem desgastes são substituíveis no próprio local.

GAMA DE TRABALHO:

SEGMENTO 4. 1/2" - 3. 1/2" até 4. 1/2"

SEGMENTO 5" - 4" até 5"

SEGMENTO 5. 1/2" - 4. 1/2" até 5. 1/2"



CUNHA CTM - ML - CONJUNTOS

CONJUNTO COMPLETO COM MORDENTES					MORDENTES			
SEGMENTO	GAMA	N.P. COTEMA	N.P. VARCO	PESO UNIT.(Kg)	N.P. COTEMA	N.P. VARCO	QTD.	PESO UNIT.(Kg)
4. 1/2"	3. 1/2"	X00621	15515	122,60	07-1262	2163		0,34
	4"	X00622	15514	119,90	07-1478	2164	54	0,29
	4. 1/2"	X00623	15513	112,88	07-1261	2165		0,16
5"	4"	X00627	15518	118,74	07-1479	2168		0,32
	4. 1/2"	X00628	15517	115,50	07-1461	2169	54	0,26
	5"	X00629	15516	110,91	07-0900	2167		0,18
5. 1/2"	4. 1/2"	X00633	15521	126,25	07-1479	2168		0,32
	5"	X00634	15520	123,01	07-1461	2169	54	0,26
	5. 1/2"	X00635	15519	118,15	07-1276	2170		0,17

LISTA DOS COMPONENTES

POS.	DESCRIÇÃO / GAMA	N.P. COTEMA	N.P. VARCO	QT.	PESO UNIT.(Kg)
1	SEGMENTO DIREITO - 4. 1/2"	07-1822	15552		30,62
	SEGMENTO DIREITO - 5"	07-1484	15558	1	30,00
	SEGMENTO DIREITO - 5. 1/2"	07-1876	15555		31,87
2	SEGMENTO INTERMEDIÁRIO - 4. 1/2"	07-1821	15553		33,90
	SEGMENTO INTERMEDIÁRIO - 5"	07-1483	15559	1	32,60
	SEGMENTO INTERMEDIÁRIO - 5. 1/2"	07-1875	15556		35,86
3	SEGMENTO ESQUERDO - 4. 1/2"	07-1823	15554		30,62
	SEGMENTO ESQUERDO - 5"	07-1485	15560	1	30,00
	SEGMENTO ESQUERDO - 5. 1/2"	07-1877	15557		31,87
4	ANEL DE RETENÇÃO - 4. 1/2"	07-1716	3739		0,96
	ANEL DE RETENÇÃO - 5"	07-1255	3741	3	0,72
	ANEL DE RETENÇÃO - 5. 1/2"	07-1717	3740		1,23
*5	ALÇA DIREITA	07-1488	3767	1	1,97
*6	ALÇA CENTRAL	07-1486	3766	1	1,96
*7	ALÇA ESQUERDA	07-1487	3768	1	1,97
8	PINO DA ALÇA	07-1489	3769	3	0,18
9	ARRUELA DO PINO	07-1454-04	3769	3	0,02
10	CUPILHA	07-1419-07	3769	3	0,03
11	PINO DE ARTICULAÇÃO	07-1256	2192	2	0,70
12	PINO ELÁSTICO	07-1481-16	2192	2	0,01
13	PARAFUSO DO ANEL DE RETENÇÃO	07-1490	3745	6	0,02
14	PORCA PARLOCK	07-1647-04	3745	6	0,04

* OPCIONAL ALÇA FLEXÍVEL • OPTIONAL FLEX HANDLE