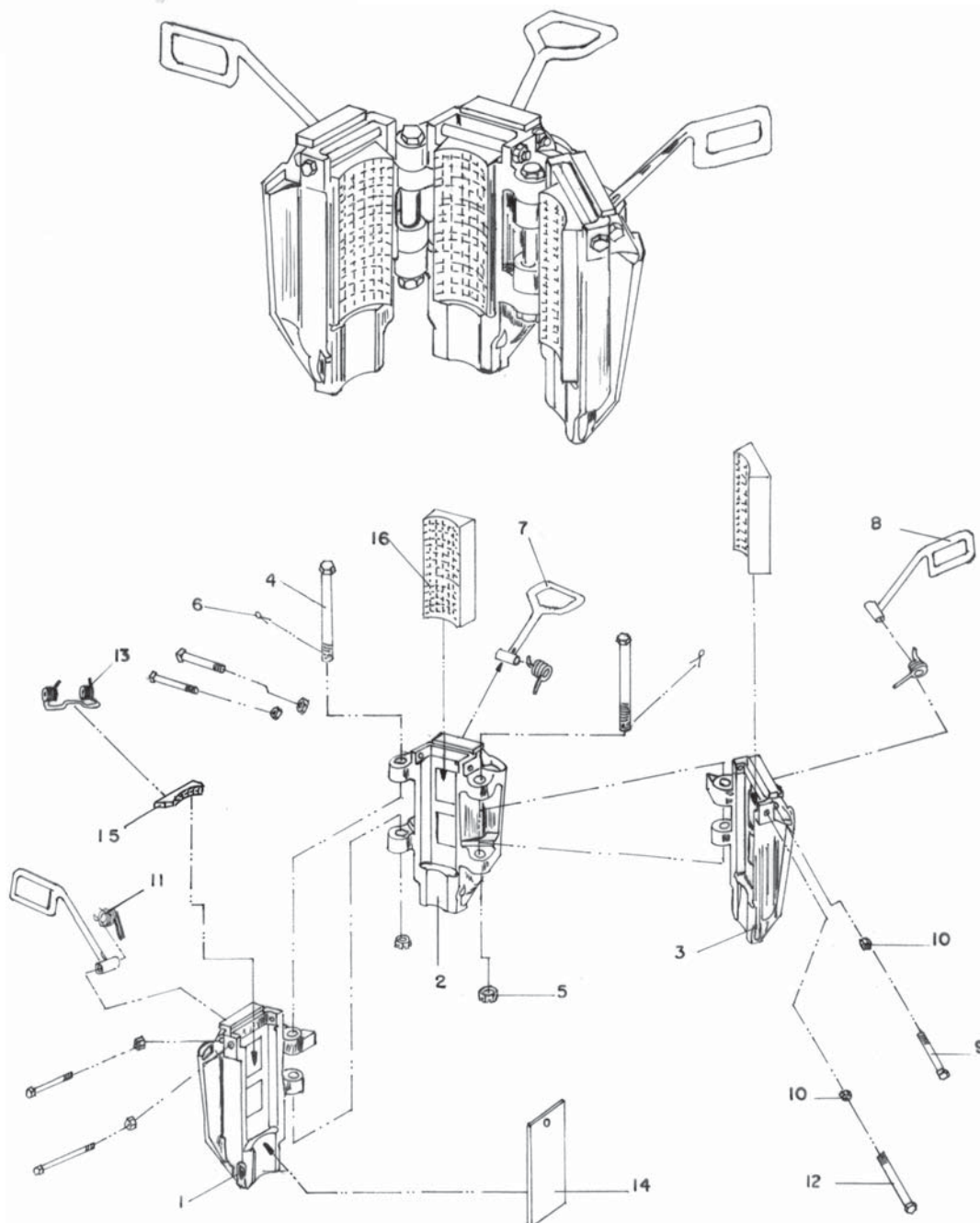




A cunha **CTM - M5** usa uma construção de segmentos a qual resulta numa alta resistência e baixo peso. Os mordentes tem uma grande área circunferencial de agarramento e a conicidade da parte externa que está em contato com a bucha da mesa rotativa tem uma ampla área de apoio. Esta característica minimizam no tubo o efeito de esmagamento, abaulamento e estrangulamento.

Utiliza-se apenas um tamanho de segmento para diâmetros de 2. 3/8" até 5" para mordentes do tipo telha e 3. 1/2" até 5" para mordentes do tipo segmentado. Todas as partes que sofrem desgaste são substituíveis no próprio local.

GAMA DE TRABALHO: 2. 3/8" até 5"



CUNHA CTM -M5 - CONJUNTOS

CONJUNTO COMPLETO COM MORDENTES TELHA				MORDENTES TELHA			
GAMA	N.P. COTEMA	N.P. MISSION	PESO UNIT.(Kg)	N.P. COTEMA	N.P. MISSION	QTD.	PESO UNIT.(Kg)
2.3/8"	X00136	—	74,42	07-1443	ND-3-44-23/3	3	5,00
2. 7/8"	X00137	—	73,76	07-0992	ND-3-44-27/3		4,78
3. 1/2"	X00138	—	78,08	07-0993	ND-3-44-34/3		6,22
4"	X00139	—	75,29	07-1444	ND-3-44-40/3		5,29
4. 1/2"	X00140	—	75,08	07-0709	ND-3-44-44/3		5,46
4. 3/4"	X00141	—	75,29	07-1445	ND-3-44-46/3		5,29
5"	X00142	—	71,06	07-0708	ND-3-44-50/3		3,88

CONJ. COMPLETO COM MORDENTES SEGMENTADO				MORDENTES SEGMENTADO			
GAMA	N.P. COTEMA	N.P. MISSION	PESO UNIT.(Kg)	N.P. COTEMA	N.P. MISSION	QTD.	PESO UNIT.(Kg)
3. 1/2"	X00178	—	83,58	07-1439	ND-3-44-34/60	60	0,36
3. 7/8"	X00179	—	82,58	07-1440	ND-3-44-37/60	60	0,35
4"	X00180	—	81,38	07-1441	ND-3-44-40/60	60	0,33
4. 1/4"	X00181	—	79,58	07-1442	ND-3-44-42/60	60	0,30
4. 1/2"	X00182	—	77,18	07-1263	ND-3-44-44/60	60	0,26
4. 3/4"	X00183	—	75,38	07-1436	ND-3-44-46/60	60	0,23
5"	X00184	—	73,58	07-1392	ND-3-50-50/60	60	0,20

LISTA DOS COMPONENTES

POS.	DESCRIÇÃO	N.P. COTEMA	N.P. MISSION	QT.	PESO (Kg)
1	SEGMENTO DIREITO	07-0912	—	1	17,00
2	SEGMENTO INTERMEDIÁRIO	07-0911	—	1	18,00
3	SEGMENTO ESQUERDO	07-0913	—	1	17,00
4	PARAFUSO DE ARTICULAÇÃO	07-0987	11903-015	2	0,79
5	PORCA CASTELO	07-0987-01	11902-014	2	0,07
6	CUPULHA	07-1419-03	3937-8	2	0,01
*7	ALÇA CENTRAL	07-0994	9686-C	1	1,55
*8	ALÇA DIREITA / ESQUERDA	07-0995	9686-L-R	2	1,50
9	PARAFUSO DA ALÇA	07-0989	3861-55	3	0,14
10	PORCA	07-0989-01	6271-5	6	0,02
11	MOLA DA ALÇA	07-0990	9691	3	0,03
12	PARAFUSO DA MOLA	07-0988	11903-008	3	0,17
**13	MOLA DO MORDENTE	07-0520	9554-1	3	0,03
**14	CHAPA DE ENCOSTO	07-1438	—	3	0,69

* OPCIONAL ALÇA FLEXÍVEL • *OPTIONAL FLEX HANDLE*

** VIDE TABELA DE MORDENTES

** ITENS 13 e 14 USADOS PARA MORDENTES SEGMENTADOS